

ОПИСАНИЕ ТОВАРА

Гнёзда RJ – ответные части к вилкам серии RJ, используются в медицинском, измерительном и телекоммуникационном оборудовании.

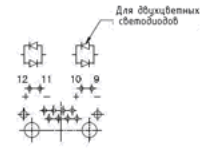
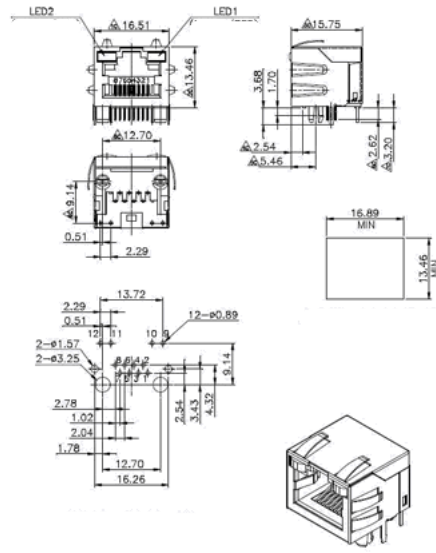
Гнёзда RJ на плату разделяются по типу монтажа: для сквозного (DIP) и планарного (SMD), типу установки: горизонтальная или вертикальная относительно поверхности печатной платы, также платные гнезда RJ выпускаются в экранированном исполнении со светодиодной индикацией. Разъёмы на плату RJ бывают одно-портовые, двух-портовые или много-портовые до 12 гнёзд.

Гнёзда на 4 и 6 контактов на корпус с проводами чаще всего применяются в оборудовании связи. Для облегчения монтажа каждый провод разъёма окрашен в определённый цвет. Такой разъём крепится на корпус с помощью специальных отливов.

ХАРАКТЕРИСТИКИ

Страна	Тайвань (Китай)
Артикул товара	TJ18-L8P8C-5
Код	035-085
Разъём	RJ-45
Тип контактов	розетка
Установка	на плату
Количество контактов	8x8
Экран	экранированный
Тип исполнения	прямой угол
Способ монтажа	пайка
Материал контактов	фосф. бронза, покрытая <u>золотом</u> поверх никеля
Материал изолятора	полистирол, усиленный стекловолокном UL94 V-0
Предельный ток, А	1.5
Предельное напряжение, В	1000 AC в течение 1 мин.
Сопротивление изолятора (не менее МОм)	500
Сопротивление контакта (не более Ом)	0.05
Допустимые температуры	от 0 до 70 °С
Вес, кг	0.004818

СХЕМА ИЗДЕЛИЯ



Красный

Зеленый

