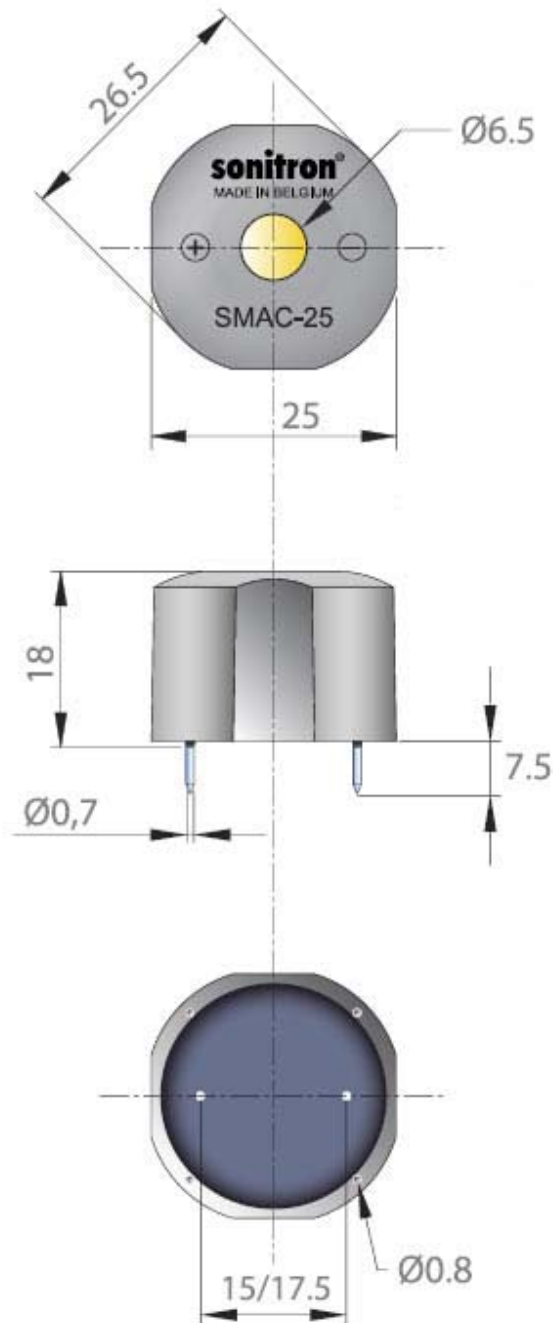


## ПЬЕЗОКЕРАМИЧЕСКИЕ ИЗЛУЧАТЕЛИ серии SMAC

SMAC-25 серия пьезоизлучателей звука используется в аварийной сигнализации и различных системах жизнеобеспечения.



Модель	Тип сигнала	Рабочее напряжение		Частота	Рабочий ток	Мощность звука	Расстояние между выводами
		мин., В	макс., В				
SMAC-25-P15	непрерывный	5	16	3350	9.7	93.5	15
SMAC-25-P17.5							17.5

рабочая температура: -40... +85°C