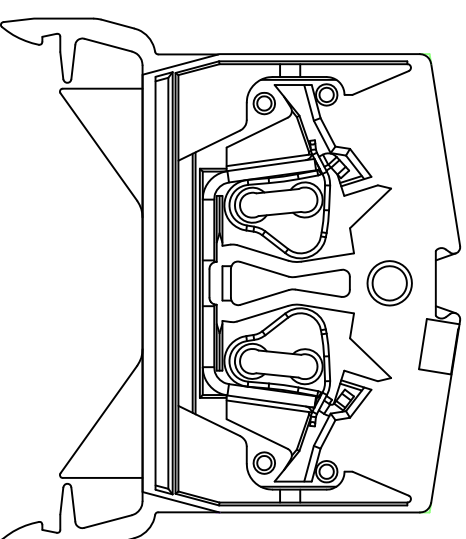
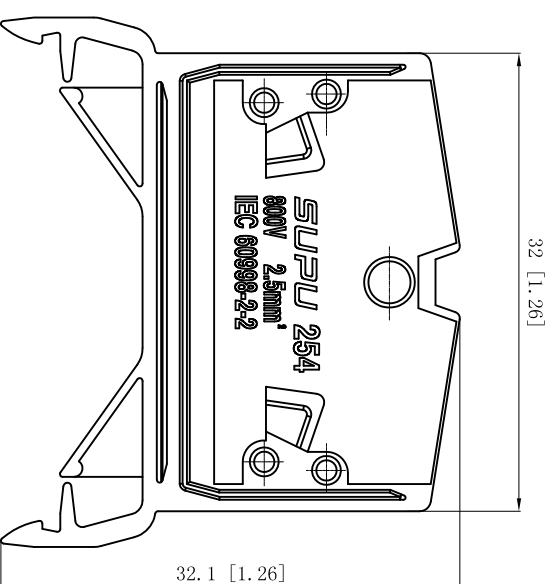
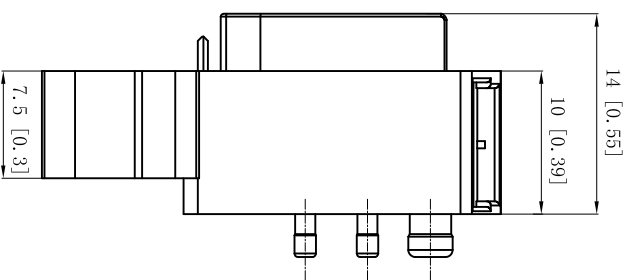




宁波速普电子有限公司

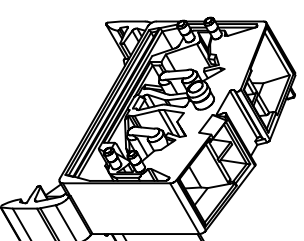
NINGBO SUPU ELECTRONICS.CO.,LTD



技术数据/ Technical Parameter	IEC	UL
额定电压/Rated voltage	V 800	600
额定电流/Rated current	A 24	20
额定截面/Cross-section	mm ² 0.2-2.5	AWG24-14
额定冲击电压/Rated impulse withstand voltage	KV 4	
阻燃等级/Flammability rating	UL94 V-0	
绝缘材料/Insulating material	尼龙/Nylon	

订货信息
Order Info

订货号 PART NUMBER	颜色 COLOR
254381	灰色 (Gray)
254382	橙色 (Orange)
254383	白灰色 (light gray)
254384	蓝色 (Blue)
256385	黄色 (Yellow)
254386	绿色 (Green)
254387	黄绿色 (Green yellow)



宁波速普电子有限公司

NINGBO SUPU ELECTRONICS.CO.,LTD

DWG.	杨晓露	2013. 9. 17	Rev. A	SP254 系列正面接线端子 (大导轨SP35)
CHK.			Sheet 1 of 1	SP254 series through terminal blocks of front-entry
APP.				