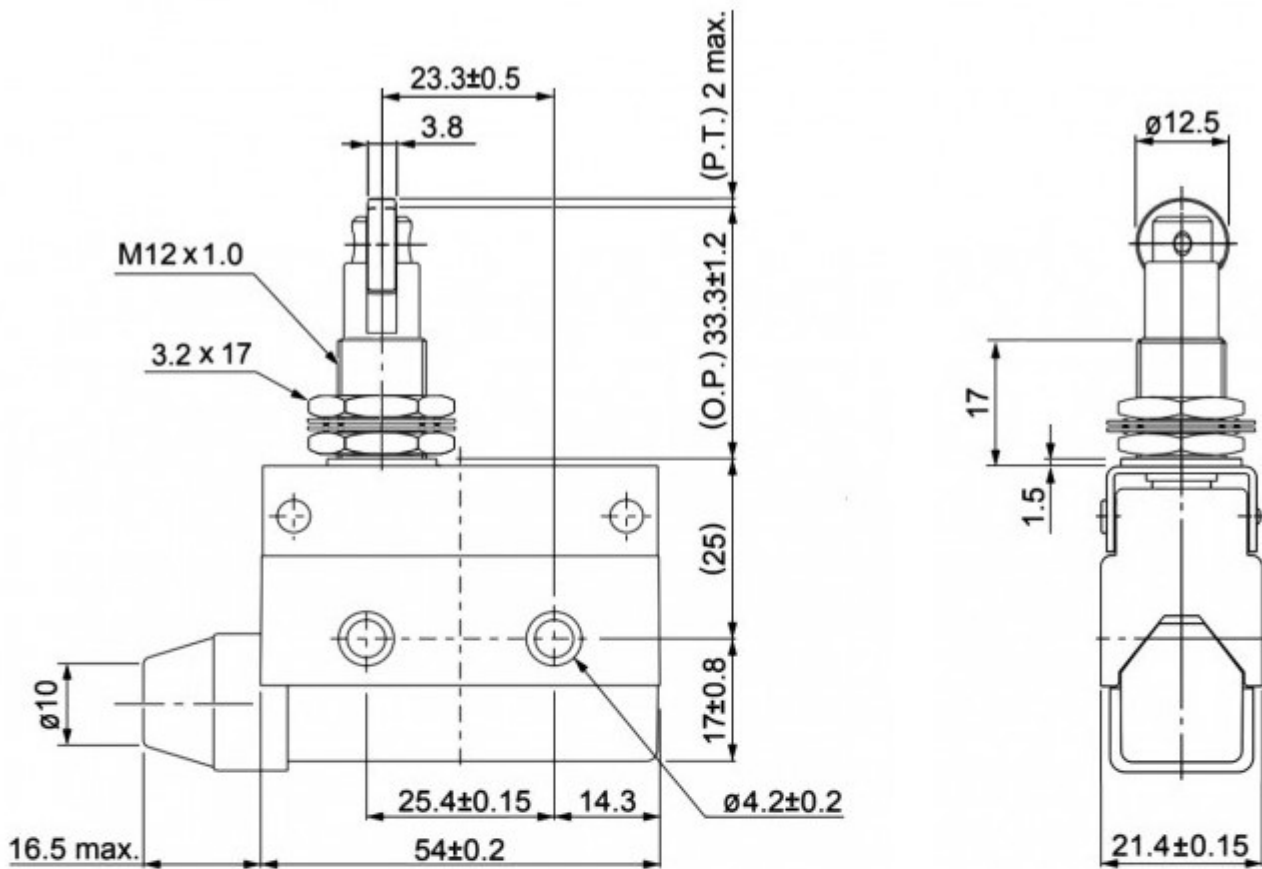


AZ-7312



Тип Выключатель концевой серии AZ с горизонтальным нажимным роликом

Схема переключения ON-(ON) 3P SPDT (1 Form C)

Номинальный ток, А 10

Номинальное напряжение, В АС: 250

Контактное сопротивление, МОм, не более 15 (при 6...8 В DC)

Сопротивление изоляции, МОм, не менее 100 (при Uисп.dc=500 В)

Диэлектрическая прочность, В 1500 (50 Гц, 1 мин.) между контактами

Степень защиты IP64

Диапазон рабочих температур, °С -20...+60

Материал корпуса пластик с мет. накладкой

Размер установочного отверстия, мм Ф12.2

Высота, мм корпус - 54

Ширина, мм 21,4

Глубина, мм 77,3 (корпус + толкатель)

Транспортная упаковка: размер/кол-во 46*24.5*37.5/200

Вес брутто 87.75