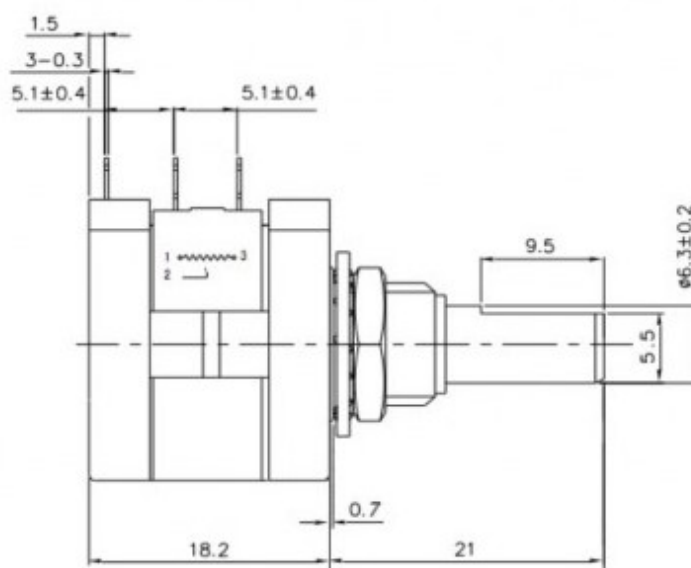


3590S



Тип Резистор переменный (потенциометр) серии 3590S-2

Глубина 39,2 мм

Номинальное сопротивление 1 кОм; линейность  $\pm 1\%$  ( $\pm 0,5\%$ ) кОм

Угол поворота  $3600 \pm 10^\circ$

Диаметр корпуса 22,2 мм

Размер установочного отверстия  $\Phi 9$  мм

Вес брутто 140.11

Транспортная упаковка: размер/кол-во 48\*31.5\*22/300

Высота 22,9 (корпус) мм

Особенности прецизионный многооборотный проволочный

Диапазон рабочих температур  $-55 \dots +125$  (крайние значения - 30 мин.)  $^\circ\text{C}$

Минимальное сопротивление 5 Ом или 0,2% от R

Износоустойчивость циклов 10000 циклов -  $\Delta R \leq \pm 3\% R$

Категория климатическая - IEC68-2-2

Сопротивление изоляции, не менее 200 МОм

Допускаемое отклонение  $\pm 5\%$

Номинальная мощность рассеяния 2 (при  $T = 70^\circ\text{C} / 300\text{В}$ ) Вт

Предельное рабочее напряжение 500 (DC или пиковое AC) В