

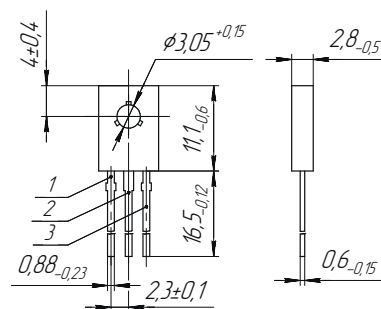


# КР1157ЕН5, КР1157ЕН9 КР1157ЕН12, КР1157ЕН15 КР1157ЕН18, КР1157ЕН24

АДБК.431420.028 ТУ

Стабилизатор напряжения  
с фиксированным выходным напряжением

Источники вторичного электропитания (ИВЭП).  
 $T_{\text{эспл}}: -10^{\circ}\text{C} \dots +85^{\circ}\text{C}$



1	Вход
2	Общий
3	Выход

Металлопластмассовый корпус КТ-27 (ТО-126)

Условное обозначение микросхемы	Наименование параметра, единица измерения (режим измерения при $T_{\text{окр. ср.}} = +25^{\circ}\text{C}$ )	Буквенное обозначение параметра	Значение параметров		Режим измерения			
			не менее	не более	$U_1$	$\Delta U_1$	$I_0$	$\Delta I_0$
					В	В	мА	мА
КР1157ЕН5А КР1157ЕН5Б	Выходное напряжение, В	$U_0$	4,9 4,8	5,1 5,2	9,0 9,0	- -	5 5	- -
	Нестабильность по напряжению, %/В	$K_U$	-	0,05	9,0	10	5	-
	Нестабильность по току, %/мА	$K_I$	-	0,01	9,0	-	5	95
	Ток потребления, мА	$I_{\text{CC}}$	-	5	9,0	-	-	-
	Максимально допустимое входное напряжение, В	$U_{1,\text{max}}$	-	35	-	-	-	-
	Максимальный выходной ток, А	$I_{\text{вых,max}}$	-	100	-	-	-	-
Максимальная мощность, рассеиваемая при $T_{\text{корп.}} +25^{\circ}\text{C}$ , Вт	$P_{\text{рас,max}}$	-	1,3	-	-	-	-	
КР1157ЕН5В КР1157ЕН5Г	Выходное напряжение, В	$U_0$	4,9 4,8	5,1 5,2	9,0 9,0	- -	5 5	- -
	Нестабильность по напряжению, %/В	$K_U$	-	0,05	9,0	10	5	-
	Нестабильность по току, %/мА	$K_I$	-	0,004	9,0	-	5	245
	Ток потребления, мА	$I_{\text{CC}}$	-	5	9,0	-	-	-
	Максимально допустимое входное напряжение, В	$U_{1,\text{max}}$	-	30	-	-	-	-
	Максимальный выходной ток, мА	$I_{\text{вых,max}}$	-	250	-	-	-	-
Максимальная мощность, рассеиваемая при $T_{\text{корп.}} +25^{\circ}\text{C}$ , Вт	$P_{\text{рас,max}}$	-	3,0	-	-	-	-	

Условное обозначение микросхемы	Наименование параметра, единица измерения (режим измерения при $T_{окр. ср.} = +25^{\circ}C$ )	Буквенное обозначение параметра	Значение параметров		Режим измерения			
			не менее	не более	$U_I$	$\Delta U_I$	$I_0$	$\Delta I_0$
					В	В	мА	мА
KP1157EH9A KP1157EH9B	Выходное напряжение, В	$U_0$	8,82 8,64	9,18 9,36	13 13	- -	5 5	- -
	Нестабильность по напряжению, %/В	$K_U$	-	0,05	13	10	5	-
	Нестабильность по току, %/мА	$K_I$	-	0,01	13	-	5	95
	Ток потребления, мА	$I_{CC}$	-	5	13	-	-	-
	Максимально допустимое входное напряжение, В	$U_{I,max}$	-	35	-	-	-	-
	Максимальный выходной ток, мА	$I_{вых,max}$	-	100	-	-	-	-
	Максимальная мощность, рассеиваемая при $T_{корп.} +25^{\circ}C$ , Вт	$P_{рас,max}$	-	1,3	-	-	-	-
KP1157EH9B KP1157EH9Г	Выходное напряжение, В	$U_0$	8,82 8,64	9,18 9,36	13 13	- -	5 5	- -
	Нестабильность по напряжению, %/В	$K_U$	-	0,05	13	10	5	-
	Нестабильность по току, %/мА	$K_I$	-	0,004	13	-	5	245
	Ток потребления, мА	$I_{CC}$	-	5	13	-	-	-
	Максимально допустимое входное напряжение, В	$U_{I,max}$	-	30	-	-	-	-
	Максимальный выходной ток, мА	$I_{вых,max}$	-	250	-	-	-	-
	Максимальная мощность, рассеиваемая при $T_{корп.} +25^{\circ}C$ , Вт	$P_{рас,max}$	-	3,0	-	-	-	-
KP1157EH12A KP1157EH12B	Выходное напряжение, В	$U_0$	11,76 11,52	12,24 12,48	17 17	- -	5 5	- -
	Нестабильность по напряжению, %/В	$K_U$	-	0,05	17	10	5	-
	Нестабильность по току, %/мА	$K_I$	-	0,01	17	-	5	95
	Ток потребления, мА	$I_{CC}$	-	5	17	-	-	-
	Максимально допустимое входное напряжение, В	$U_{I,max}$	-	35	-	-	-	-
	Максимальный выходной ток, мА	$I_{вых,max}$	-	100	-	-	-	-
	Максимальная мощность, рассеиваемая при $T_{корп.} +25^{\circ}C$ , Вт	$P_{рас,max}$	-	1,3	-	-	-	-
KP1157EH12B KP1157EH1Г	Выходное напряжение, В	$U_0$	11,76 11,52	12,24 12,48	17 17	- -	5 5	- -
	Нестабильность по напряжению, %/В	$K_U$	-	0,05	17	10	5	-
	Нестабильность по току, %/мА	$K_I$	-	0,004	17	-	5	245
	Ток потребления, мА	$I_{CC}$	-	5	17	-	-	-
	Максимально допустимое входное напряжение, В	$U_{I,max}$	-	30	-	-	-	-
	Максимальный выходной ток, мА	$I_{вых,max}$	-	250	-	-	-	-
	Максимальная мощность, рассеиваемая при $T_{корп.} +25^{\circ}C$ , Вт	$P_{рас,max}$	-	3,0	-	-	-	-
KP1157EH15A KP1157EH15B	Выходное напряжение, В	$U_0$	14,7 14,4	15,3 15,6	20 20	- -	5 5	- -
	Нестабильность по напряжению, %/В	$K_U$	-	0,05	20	10	5	-
	Нестабильность по току, %/мА	$K_I$	-	0,01	20	-	5	95
	Ток потребления, мА	$I_{CC}$	-	5	20	-	-	-
	Максимально допустимое входное напряжение, В	$U_{I,max}$	-	35	-	-	-	-
	Максимальный выходной ток, мА	$I_{вых,max}$	-	100	-	-	-	-
	Максимальная мощность, рассеиваемая при $T_{корп.} +25^{\circ}C$ , Вт	$P_{рас,max}$	-	1,3	-	-	-	-



# КР1157ЕН

Продолжение

Условное обозначение микросхемы	Наименование параметра, единица измерения (режим измерения при $T_{\text{окр. ср.}} = +25^{\circ}\text{C}$ )	Буквенное обозначение параметра	Значение параметров		Режим измерения			
			не менее	не более	$U_1$	$\Delta U_1$	$I_0$	$\Delta I_0$
					В	В	мА	мА
КР1157ЕН15В КР1157ЕН15Г	Выходное напряжение, В	$U_0$	14,7 14,4	15,3 15,6	20 20	- -	5 5	- -
	Нестабильность по напряжению, %/В	$K_U$	-	0,05	20	10	5	-
	Нестабильность по току, %/мА	$K_I$	-	0,004	20	-	5	245
	Ток потребления, мА	$I_{\text{CC}}$	-	5	20	-	-	-
	Максимально допустимое входное напряжение, В	$U_{\text{I,max}}$	-	35	-	-	-	-
	Максимальный выходной ток, мА	$I_{\text{вых,max}}$	-	250	-	-	-	-
Максимальная мощность, рассеиваемая при $T_{\text{корп.}} +25^{\circ}\text{C}$ , Вт	$P_{\text{рас,max}}$	-	3,0	-	-	-	-	
КР1157ЕН18А КР1157ЕН18Б	Выходное напряжение, В	$U_0$	17,64 17,28	18,36 18,72	23,0 23,0	- -	5 5	- -
	Нестабильность по напряжению, %/В	$K_U$	-	0,05	23,0	10	5	-
	Нестабильность по току, %/мА	$K_I$	-	0,01	23,0	-	5	95
	Ток потребления, мА	$I_{\text{CC}}$	-	5	23	-	-	-
	Максимально допустимое входное напряжение, В	$U_{\text{I,max}}$	-	40	-	-	-	-
	Максимальный выходной ток, мА	$I_{\text{вых,max}}$	-	100	-	-	-	-
Максимальная мощность, рассеиваемая при $T_{\text{корп.}} +25^{\circ}\text{C}$ , Вт	$P_{\text{рас,max}}$	-	1,3	-	-	-	-	
КР1157ЕН18В КР1157ЕН18Г	Выходное напряжение, В	$U_0$	17,64 17,28	18,36 18,72	23,0 23,0	- -	5 5	- -
	Нестабильность по напряжению, %/В	$K_U$	-	0,05	23,0	10	5	-
	Нестабильность по току, %/мА	$K_I$	-	0,004	23,0	-	5	245
	Ток потребления, мА	$I_{\text{CC}}$	-	5	23,0	-	-	-
	Максимально допустимое входное напряжение, В	$U_{\text{I,max}}$	-	35	-	-	-	-
	Максимальный выходной ток, мА	$I_{\text{вых,max}}$	-	250	-	-	-	-
Максимальная мощность, рассеиваемая при $T_{\text{корп.}} +25^{\circ}\text{C}$ , Вт	$P_{\text{рас,max}}$	-	3,0	-	-	-	-	
КР1157ЕН24А КР1157ЕН24Б	Выходное напряжение, В	$U_0$	23,52 23,04	24,48 24,96	29 29	- -	5 5	- -
	Нестабильность по напряжению, %/В	$K_U$	-	0,05	29	10	5	-
	Нестабильность по току, %/мА	$K_I$	-	0,01	29	-	5	95
	Ток потребления, мА	$I_{\text{CC}}$	-	5	29	-	-	-
	Максимально допустимое входное напряжение, В	$U_{\text{I,max}}$	-	40	-	-	-	-
	Максимальный выходной ток, мА	$I_{\text{вых,max}}$	-	100	-	-	-	-
Максимальная мощность, рассеиваемая при $T_{\text{корп.}} +25^{\circ}\text{C}$ , Вт	$P_{\text{рас,max}}$	-	1,3	-	-	-	-	
КР1157ЕН24В КР1157ЕН24Г	Выходное напряжение, В	$U_0$	23,52 23,04	24,48 24,96	29 29	- -	5 5	- -
	Нестабильность по напряжению, %/В	$K_U$	-	0,05	29	10	5	-
	Нестабильность по току, %/мА	$K_I$	-	0,004	29	-	5	245
	Ток потребления, мА	$I_{\text{CC}}$	-	5	29	-	-	-
	Максимально допустимое входное напряжение, В	$U_{\text{I,max}}$	-	40	-	-	-	-
	Максимальный выходной ток, мА	$I_{\text{вых,max}}$	-	250	-	-	-	-
Максимальная мощность, рассеиваемая при $T_{\text{корп.}} +25^{\circ}\text{C}$ , Вт	$P_{\text{рас,max}}$	-	3,0	-	-	-	-	