

Клеммы для печатной платы - FFKDS/V1-5,08 - 1790319

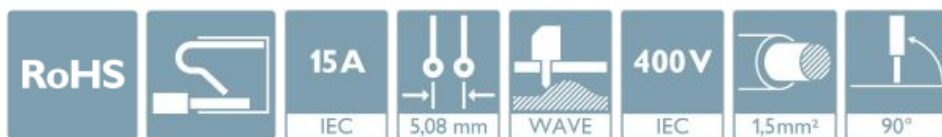
Обратите внимание на то, что приведенные здесь данные взяты из online-каталога. Полная информация и данные содержатся в документации пользователя. Действуют Общие условия использования для информации, загруженной из интернета. (<http://phoenixcontact.ru/download>)




Клеммы для печатной платы, номинальный ток: 15 A, расчетное напряжение (III/2): 400 В, номинальное сечение: 1,5 мм², Количество потенциалов: 1, Количество рядов: 1, Число контактов в ряду: 1, семейство изделий: FFKDS(A)/V1, размер шага: 5,08 мм, тип подключения: Пружинные зажимы Push-in, монтаж: Пайка волной припоя, направление подключения, проводник/печатная плата: 90 °, цвет: зеленый, Расположение контактов: Линейное расположение выводов, Длина выводов [P]: 3,4 мм, Форма упаковки: в картонной коробке. Одинарная шайба для индивидуального комплектования различного количества контактов. Для терминирования блока требуется дополнительная конечная клемма (см. перечень принадлежностей). Также предлагаются заблокированные изделия с различным количеством контактов.

Преимущества для Вас

- Зажим Push-in быстрого подключения без использования инструментов
- Заданное контактное нажатие обеспечивает долговременную стабильность замыкания контакта
- Интуитивно-понятное управление благодаря цветным контрастным нажимным кнопкам
- Обслуживание и подключение проводов с одной стороны обеспечивает интеграцию в переднюю панель устройства
- Двойные паечные штифты снижают механическую нагрузку на точки пайки
- Боковая защелка позволяет индивидуально комбинировать различное количество полюсов
- Вертикальное подключение обеспечивает многорядное расположение на печатной плате



Коммерческие данные

Упаковочная единица	250 stk
Минимальный объем заказа	250 stk
GTIN	 4 017918 044237
GTIN	4017918044237
Вес/шт. (без упаковки)	1,020 GRM

Технические данные

Характеристики товаров

Условное обозначение	Клеммы для печатной платы
Серия изделий	FFKDS(A)/V1
Размер шага	5,08 мм
Полюсов	1
Тип монтажа	Пайка волной припоя
Расположение выводов	Линейное расположение выводов
Количество ярусов	1

Клеммы для печатной платы - FFKDS/V1-5,08 - 1790319

Технические данные

Характеристики товаров

Количество точек подключения	1
Количество потенциалов	1

Электрические параметры

Номинальный ток	15 A
Номинальное напряжение	400 В
Расчетное напряжение	250 В
Расчетное напряжение (III/2)	400 В
Расчетное напряжение (II/2)	630 В
Расчетное импульсное напряжение (III/3)	4 кВ
Расчетное импульсное напряжение (III/2)	4 кВ
Расчетное импульсное напряжение (II/2)	4 кВ

Соединительная способность

Тип подключения	Пружинные зажимы Push-in
вставной	да
Сечение жесткого провода	0,2 мм ² ... 1,5 мм ²
Сечение гибкого провода	0,2 мм ² ... 1,5 мм ²
Сечение провода AWG / kcmil	24 ... 16
Сечение гибкого проводника с кабельным наконечником, без пластмассовой втулки	0,25 мм ² ... 0,75 мм ²
Сечение гибкого проводника с кабельным наконечником и изолирующим хомутом	0,25 мм ² ... 0,75 мм ²
Длина оголяемой части	10 мм

Данные о материале - контакт

Указание	Соответствие WEEE/RoHS, без контакта согласно МЭК 60068-2-82/ JEDEC JESD 201
Материал, контакт	Сплав меди
Качество поверхности	гальваническое лужение
Металлическая поверхность точки подключения (внешнее покрытие)	Олово (5 - 7 мкм Sn)
Металлическая поверхность точки подключения (промежуточное покрытие)	Никель (2 - 3 мкм Ni)
Металлическая поверхность зоны пайки (покрытие)	Олово (5 - 7 мкм Sn)
Металлическая поверхность зоны пайки (промежуточное покрытие)	Никель (2 - 3 мкм Ni)

Данные о материале - корпус

Цвет корпуса	зеленый (6021)
Изоляционный материал	РА
Группа изоляционного материала	I
СТI согласно МЭК 60112	600
Класс воспламеняемости согласно UL 94	V0
Число воспламеняемости от тела накала GWFI согласно EN 60695-2-12	850

Клеммы для печатной платы - FFKDS/V1-5,08 - 1790319

Технические данные

Данные о материале - корпус

Температура воспламеняемости от тела накала GWIT согласно EN 60695-2-13	775
Температура при испытании твердости вдавливанием шарика согласно EN 60695-10-2	125 °C

Указание размеров изделия

Подпись к рисунку	Schematische Abbildung - weitere Details siehe Produktfamilienzeichnung im Download Center
Длина [l]	12,7 мм
Ширина [w]	7,58 мм
Высота [h]	17 мм
Размер шага	5,08 мм
Монтажная высота (высота без паечного штифта)	13,6 мм
Длина выводов [P]	3,4 мм
Расстояние между штырями	7,62 мм
Размеры штыря	0,5 x 1 мм

Размеры для проектирования печатной платы

Диаметр отверстий	1,3 мм
Расстояние между штырями	7,62 мм

Данные по упаковке

Форма упаковки	в картонной коробке
Количество в одной упаковке	250
Наименование, количество в одной упаковке	Шт.

Окружающие условия

Температура окружающей среды (хранение/транспорт)	-40 °C ... 70 °C
Температура окружающей среды (при монтаже)	-5 °C ... 100 °C
Температура окружающей среды (при эксплуатации)	-40 °C ... 100 °C (В зависимости от кривой тока нагрузки по току/изменения характеристик)

Подключение и метод кабельной разводки

Испытание на повреждение и расшатывание проводника	DIN EN 60999 (VDE 0609-1):1994-04
	Испытание проведено

Испытание на растяжение

Испытание на растяжение	DIN EN 60999 (VDE 0609-1):1994-04
	Испытание проведено
Сечение провода / тип кабеля / растягивающее усилие	0,2 мм ² / жесткий / > 10 Н
	0,2 мм ² / гибкий / > 10 Н
	1,5 мм ² / жесткий / > 40 Н
	1,5 мм ² / гибкий / > 40 Н

Механические испытания в соответствии со стандартом

Клеммы для печатной платы - FFKDS/V1-5,08 - 1790319

Технические данные

Механические испытания в соответствии со стандартом

Спецификация испытания	DIN EN 60999 (VDE 0609-1) (частично)
------------------------	--------------------------------------

Электрические испытания

Расчетный ток	15 А
Сечение провода	1,5 мм ²
Расчетное напряжение (III/2)	400 В
Расчетное импульсное напряжение (III/2)	4 кВ

Воздушные пути и пути утечки

Воздушный путь и путь утечки	DIN EN 60947-1 (VDE 0660-100):2015-09
Спецификации по испытанию	DIN EN 60947-1 (VDE 0660-100):2015-09
Минимальный воздушный путь - неоднородное поле (III/3)	3 мм
Минимальный воздушный путь - неоднородное поле (III/2)	3 мм
Минимальный воздушный путь - неоднородное поле (II/2)	3 мм
Минимальный путь утечки (III/3)	3,2 мм
Минимальный путь утечки (III/2)	3 мм
Минимальный путь утечки (II/2)	3,2 мм

Испытание на нагревание

Спецификации по испытанию	DIN EN 60998-1 (VDE 0613-1):1994-04
Результат	Испытание проведено
Требования, испытание на нагревание	Повышение температуры ≤ 45 К

Кривая нагрузочной способности / график зависимости параметров от температуры

Подпись к рисунку	Тип: FFKDS/V1-5,08 Испытание в соответствии с DIN МЭК 60512-5-2:2003-01 Понижающий коэффициент = 1 Кол-во полюсов: 5
Спецификации по испытанию	в соответствии с DIN EN 60512-5-2:2003-01
Полюсов	5
Коэффициент уменьшения	1

Испытание на вибростойкость

Спецификации по испытанию	IEC 60068-2-6:1982 + AMD 2:1985
Результат	Испытание проведено
Частота	10 - 150 - 10 Гц
Скорость развертки	1 октава/мин.
Амплитуда	0,35 мм (10 - 60,1 Гц)
Ускорение	5г (60,1 - 150 Гц)
Продолжительность испытания на 1 ось	2,5 ч

Сопrotивление изоляции

Спецификации по испытанию	DIN IEC 60512-2:1994-05
---------------------------	-------------------------

Клеммы для печатной платы - FFKDS/V1-5,08 - 1790319

Технические данные

Сопротивление изоляции

Результат	Испытание проведено
Сопротивлением изоляции между соседними полюсами	$10^{12} \Omega$

Стандарты и предписания

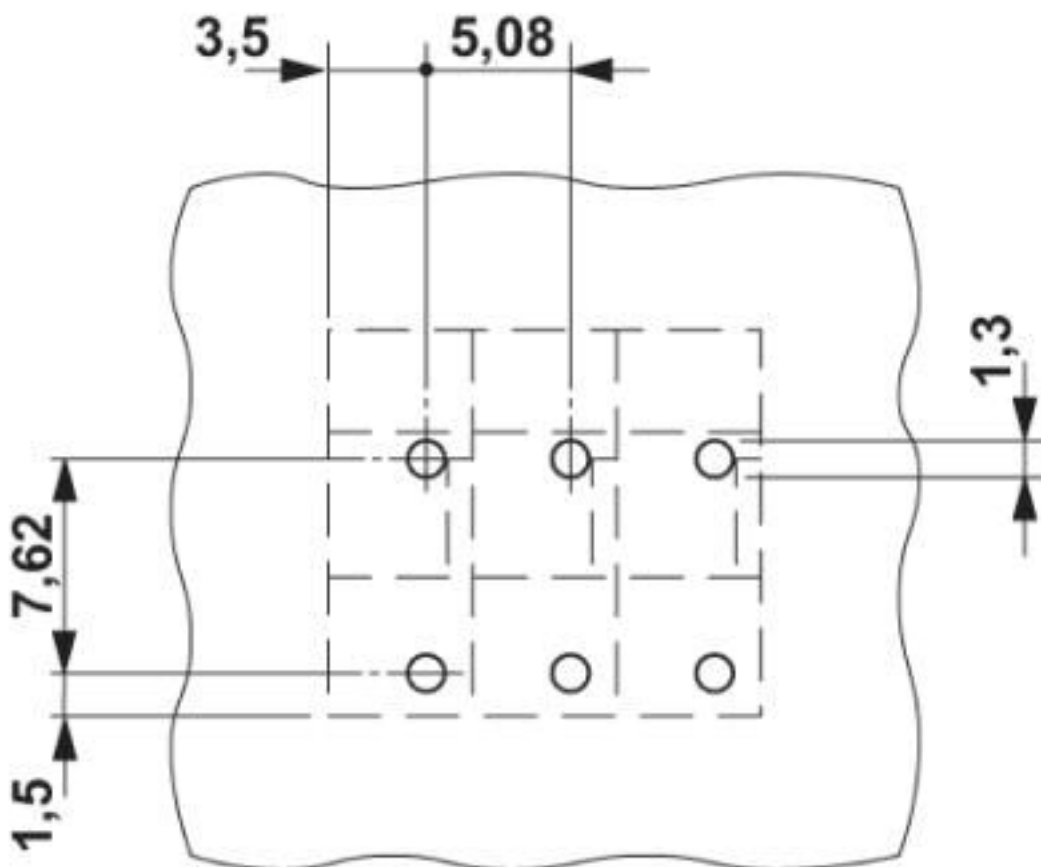
Подключение согласно стандарту	EN-VDE
	CSA
Класс воспламеняемости согласно UL 94	V0

Environmental Product Compliance

China RoHS	Период времени для применения по назначению: не ограничен = EFUP-e
	Не содержит опасных веществ, выходящих за пределы пороговых значений

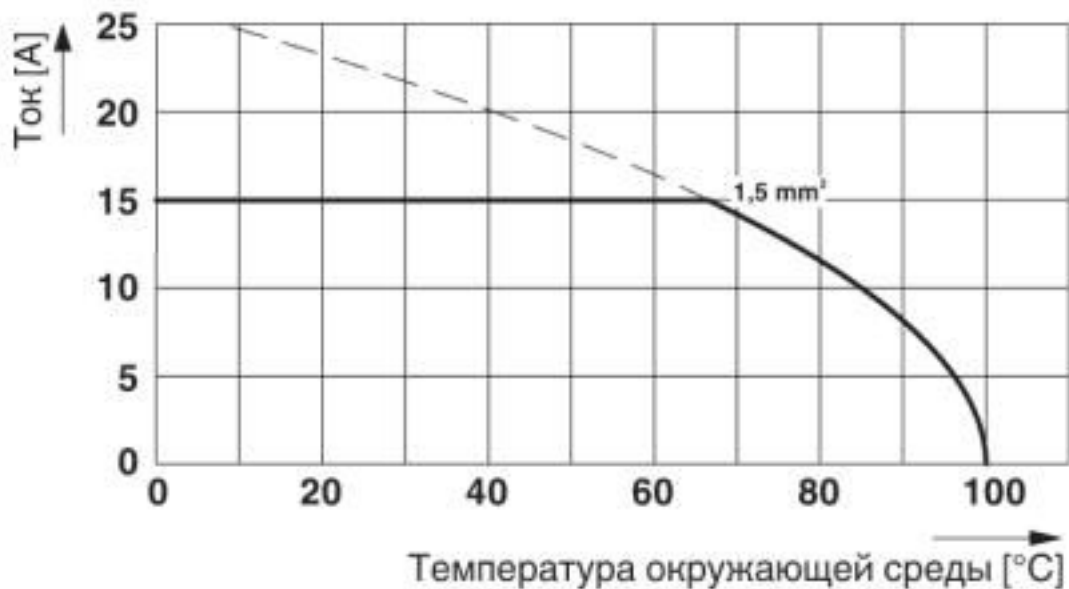
Чертежи

Схема расположения отверстий



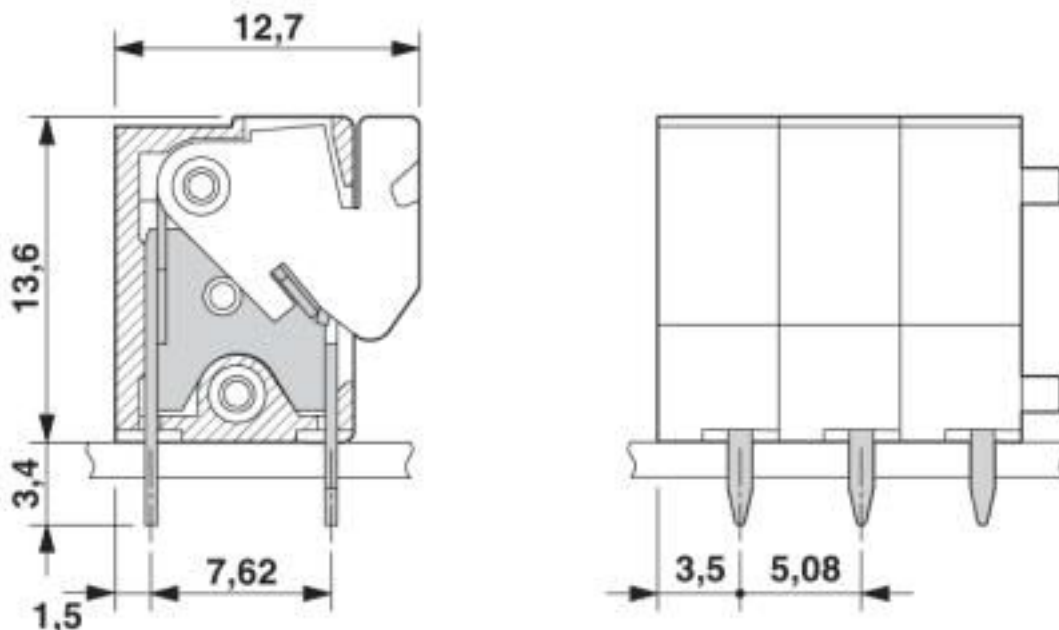
Клеммы для печатной платы - FFKDS/V1-5,08 - 1790319

Диаграмма



Тип: FFKDS/V1-5,08
Испытание в соответствии с DIN МЭК 60512-5-2:2003-01
Понижающий коэффициент = 1
Кол-во полюсов: 5

Чертеж



Клеммы для печатной платы - FFKDS/V1-5,08 - 1790319

Классификация

eCl@ss

eCl@ss 10.0.1	27440401
eCl@ss 11.0	27460101
eCl@ss 4.0	27141100
eCl@ss 4.1	27141100
eCl@ss 5.0	27141100
eCl@ss 5.1	27261100
eCl@ss 6.0	27261100
eCl@ss 7.0	27440401
eCl@ss 8.0	27440401
eCl@ss 9.0	27440401

ETIM

ETIM 3.0	EC001121
ETIM 4.0	EC002643
ETIM 5.0	EC002643
ETIM 6.0	EC002643
ETIM 7.0	EC002643

UNSPSC

UNSPSC 6.01	30211801
UNSPSC 7.0901	39121432
UNSPSC 11	39121432
UNSPSC 12.01	39121432
UNSPSC 13.2	39121432
UNSPSC 18.0	39121432
UNSPSC 19.0	39121432
UNSPSC 20.0	39121432
UNSPSC 21.0	39121432