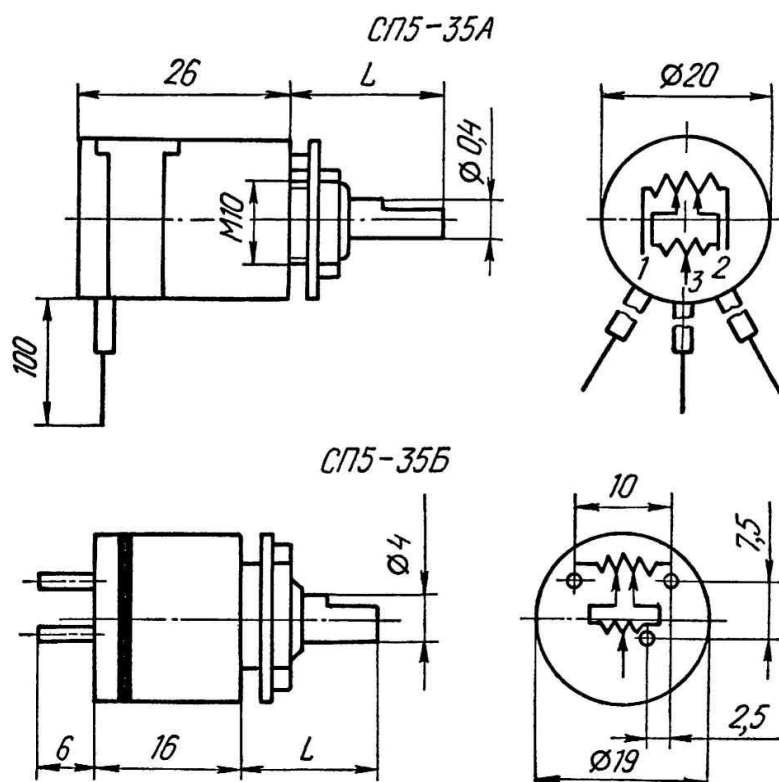


СП5-35А
СП5-35Б

**Резисторы переменные проволочные
регулируемые**

Резисторы регулируемые с высокой электрической разрешающей способностью, предназначены для работы в цепях постоянного и переменного тока. Конструкция резисторов построена по груботочной схеме, имеет два резистивных элемента, при этом подвижные системы управляются от одного вала. При регулировке сопротивления вначале происходит поворот подвижной системы точного резистивного элемента от упора до упора, а затем поворот подвижной системы грубого резистивного элемента.



Основные технические характеристики

Тип резистора	Номинальная мощность, Вт	Диапазон номинальных сопротивлений, Ом	Длина вала, мм	Масса, г, не более
СП5-35А	1	62...22 x 10 ³	16	20
			20	21
			50	25
СП5-35Б	0,5	68...15 x 10 ³	16	13
			20	14
			50	21

Примечание. Промежуточные значения номинальных сопротивлений соответствуют ряду Е6 с допуском $\pm 10\%$.

Электрическая разрешающая способность, %:

- СП5-35А (68...3300 Ом), СП5-35Б (68...1500 Ом)0,02
- СП5-35А (свыше 3300 Ом), СП5-35Б (свыше 1500 Ом).....0,01

Сопротивление изоляции в нормальных климатических условиях, МОм, не менее500

Предельные эксплуатационные данные

Температура окружающей среды при снижении электрической нагрузки до $0,1 P_n$, °Сот -60 до +70

Предельное рабочее напряжение постоянного и переменного тока, В:

- СП5-35А130
- СП5-35Б80

Износоустойчивость, циклов5000

Минимальная наработка, ч:

- СП5-35А20 000
- СП5-35Б15 000

Срок сохраняемости, лет.....15