



ПАСПОРТ

Выключатели
автоматические

ВА 47-63

PROXIMA EKF

1 НАЗНАЧЕНИЕ

Выключатели автоматические серии ВА 47-63 являются механическими коммутационными аппаратами и применяются для оперативных включений и отключений в электрических сетях переменного тока, а также защиты от токов перегрузки и коротких замыканий в жилых и общественных сооружениях.

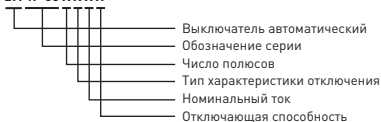
Выключатель автоматический соответствует ГОСТ IEC 60898-1.

Особенностью данной серии автоматических выключателей является усовершенствованная конструкция. В выключателях автоматических имеются пластиковые крышки закрывающие доступ к винтовым зажимам и служащие для опломбирования автоматических выключателей, что исключает несанкционированный доступ к проводникам.

Выключатель автоматический оборудован удобной ручкой управления, обеспечивающей надежное оперирование устройством. На лицевой панели выключателя имеется цветовой индикатор состояния контактов.

СТРУКТУРА УСЛОВНОГО ОБОЗНАЧЕНИЯ

ВА 47-63 X X X X



2 ТЕХНИЧЕСКИЕ ХАРАКТЕРИСТИКИ

Параметры	Значения			
Номинальное напряжение U_e , В	230 / 400			
Частота f_n , Гц	50			
Номинальное рабочее напряжение постоянного тока U_e , В	48			
Число полюсов	1, 2, 3, 4			
Номинальный ток I_n , А	0,5; 0,8; 1; 1,6; 2; 2,5; 3; 4; 5; 6; 8; 10; 13; 16; 20; 25; 32; 40; 50; 63			
Номинальное импульсное выдерживаемое напряжение U_{imp} , кВ	4			
Тип характеристики отключения	B, C, D (рис.1)			
Степень защиты	IP20			
Номинальная наибольшая отключающая способность I_{cp} , А	4500/6000			
Механическая износостойкость, циклов В-О	20 000			
Коммутационная износостойкость, циклов В-О	10 000			
Диапазон рабочих температур, °С	от -25 до +55			
Масса выключателя, не более, кг (в зависимости от числа полюсов)	1	2	3	4
	0,1	0,2	0,3	0,4
Минимальное сечение присоединяемого проводника, мм ²	1			
Максимальное сечение присоединяемого проводника, мм ²	25			
Момент затяжки, Н·м	2,5			

3 ХАРАКТЕРИСТИКИ ОТКЛЮЧЕНИЯ

При температуре окружающего воздуха +30°C

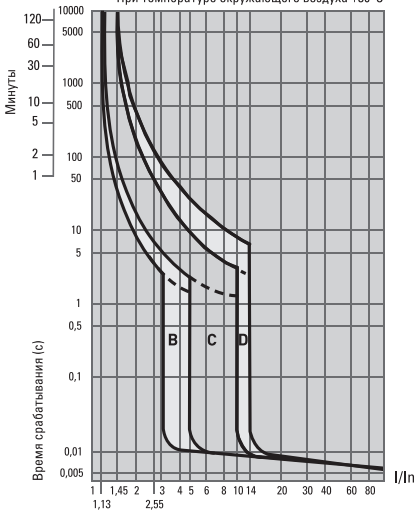


Рис. 1. Время-токовые характеристики

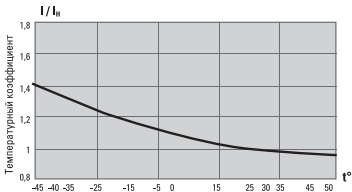
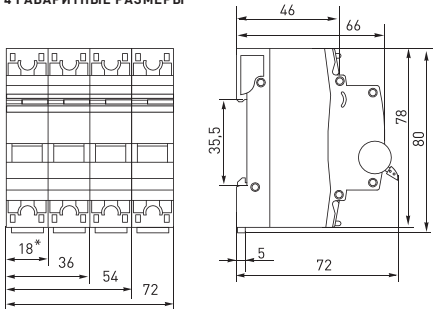


Рис. 2. Коэффициент пересчета номинального тока выключателей в зависимости от температуры окружающей среды

4 ГАБАРИТНЫЕ РАЗМЕРЫ



Примечание: * - ширина автомата (Ш)= $n \times 18^{-0.25}$ мм

5 МОНТАЖ И ПОДКЛЮЧЕНИЕ

Монтаж и подключения выключателей должны осуществляться квалифицированным электротехническим персоналом.

Возможна коммутация алюминиевым и медным проводником. При этом не допускается одновременное присоединение к одному зажиму медных и алюминиевых проводников.

Выключатели допускают подвод напряжения от источника питания как со стороны выводов 1, 3, 5, 7, так и со стороны выводов 2, 4, 6, 8.

Автоматические выключатели крепятся на DIN-рейку 35 мм.

Момент затяжки винтов: не более 2,5 Н·м для медных проводников; не более 2,2 Н·м для токопроводящих жил из алюминиевых сплавов 8000 серии.

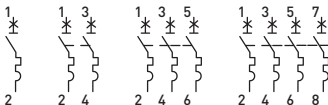


Рис. 3 - Схемы подключения

6 УСЛОВИЯ ЭКСПЛУАТАЦИИ

Климатическое исполнение и категория размещения УХЛ3.1.

Диапазон рабочих температур от -25°C до $+55^{\circ}\text{C}$.

Высота установки над уровнем моря – не более 2000 м.

Положение в пространстве – на вертикальной плоскости вертикальное или горизонтальное. При вертикальной установке включенному положению выключателя по ГОСТ IEC 60447 должно соответствовать верхнее положение рукоятки, а отключенному – нижнее. При горизонтальной установке включенное положение – справа, а отключенное – слева.

7 КОМПЛЕКТНОСТЬ

Автоматические выключатели поставляются в групповой упаковке. Вся документация доступна по QR-коду на вкладыше / на внутренней стороне упаковки.

8 ТРЕБОВАНИЯ БЕЗОПАСНОСТИ

Автоматические выключатели, имеющие внешние механические повреждения, эксплуатировать запрещено.

По способу защиты от поражения электрическим током автоматические выключатели соответствуют классу защиты 0 по ГОСТ Р 58698 и должны устанавливаться в распределительных щитах, имеющих класс защиты не ниже 1.

9 ОБСЛУЖИВАНИЕ

При техническом обслуживании автоматических выключателей необходимо соблюдать «Правила по охране труда при эксплуатации электроустановок».

В обычных условиях эксплуатации автоматических выключателей достаточно 1 раз в 6 месяцев проводить их внешний осмотр и проверку операций «включение – отключение», а также подтягивать зажимные винты.

При обнаружении видимых внешних повреждений корпуса автоматического выключателя, дальнейшая его эксплуатация запрещается.

10 УСЛОВИЯ ТРАНСПОРТИРОВАНИЯ И ХРАНЕНИЯ

Транспортирование автоматических выключателей может осуществляться любым видом закрытого транспорта, обеспечивающим предохранение упакованных изделий от механических воздействий и воздействий атмосферных осадков.

Хранение выключателей должно осуществляться в упаковке производителя в закрытых помещениях при температуре окружающего воздуха от -40°C до $+55^{\circ}\text{C}$ и относительной влажности не более 80 % при $+25^{\circ}\text{C}$.

11 УТИЛИЗАЦИЯ

Отработавшие свой ресурс и вышедшие из строя автоматические выключатели следует утилизировать в соответствии с действующим требованиями законодательства на территории реализации изделия.

Изделие утилизировать путём передачи в специализированное предприятие для переработки вторичного сырья в соответствии с требованиями законодательства территории реализации.

12 ГАРАНТИЯ ИЗГОТОВИТЕЛЯ

Изготовитель гарантирует соответствие автоматических выключателей заявленным характеристикам при соблюдении потребителем условий эксплуатации, транспортирования и хранения.

Гарантийный срок эксплуатации: 7 лет с даты продажи изделия, указанной в товарном чеке.

Гарантийный срок хранения: 7 лет с даты изготовления, указанной на упаковке или на изделии.

Срок службы: 20 лет.

Изготовитель: Информация указана на упаковке изделия.

Импортер и представитель торговой марки ЕКФ по работе с претензиями на территории Российской Федерации:

ООО «Электрорешения», 127273, Россия, Москва, ул. Отрадная, д. 2Б, стр. 9, 5 этаж. Тел.: +7 (495) 788-88-15.

Тел.: 8 (800) 333-88-15 (действует только на территории РФ).

Импортер и представитель торговой марки ЕКФ по работе с претензиями на территории Республики Казахстан:

ТОО «Энергорешения Казахстан», Казахстан, г. Алматы, Бостандыкский район, улица Тургут Озала, д. 247, кв. 4.

13 СВИДЕТЕЛЬСТВО О ПРИЕМКЕ

Выключатель автоматический ВА 47-63 серии PROXIMA EKF соответствует одобренному типу (одобрен письмом-заключением РС № 120-002-11.22Ф/Р-322884 от 16.12.2020г.), указанному в СТО РС №21.10784.269 от 15.11.2021г., акт № 21.10782.269 от 15.11.2021г. и признан годным к эксплуатации.

Дата изготовления: Информация указана на упаковке изделия.

Штамп технического
контроля изготовителя



EAC



v3.1

ekfgroup.com

WAVE