



Электронная документация

АЛЮМИНИЕВЫЙ ПРОФИЛЬ

SL-LINIA20-FANTOM-2500 WHITE

ОПИСАНИЕ

- Встраиваемый профиль со скрытым фланцем под строительную отделку, выполненный в белом цвете.
- Фиксируется при помощи строительной смеси.
- Экраны, заглушки, соединители и другие аксессуары поставляются отдельно.

ПРИМЕНЕНИЕ

- Декоративная контурная подсветка.
- Создание световых полос.
- Для светодиодных лент шириной до 12 мм.



12 мм




Встраиваемый



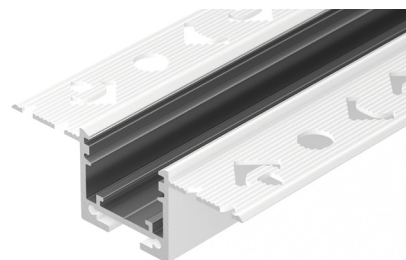
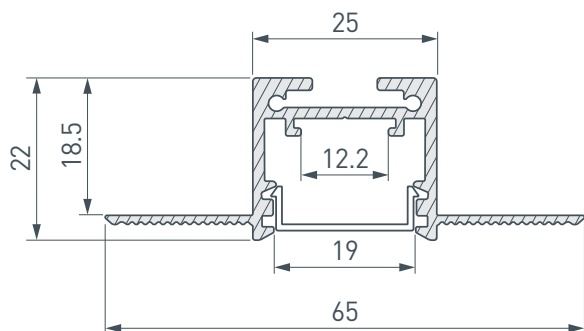
Белый

ПАРАМЕТРЫ

Артикул	043118
Модель	SL-LINIA20-FANTOM-2500 WHITE
Цвет	 белый
Покрытие	порошковая окраска
Форма (сечение)	с фланцем
Назначение	встраиваемый скрытый
Размеры профиля	2500×65×22 мм
Ширина площадки для лент	12.2 мм
Рассеиваемая (отводимая) тепловая мощность* на 1 м	32 Вт

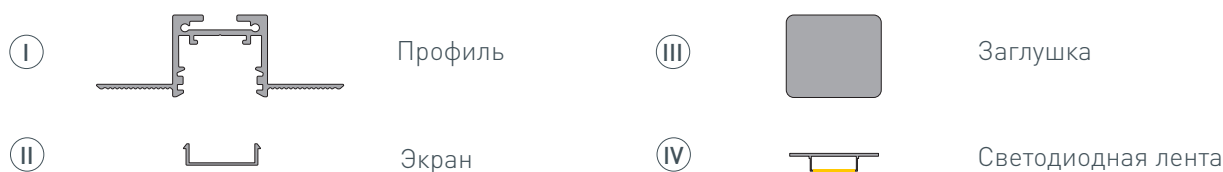
* При использовании светодиодных лент и линеек.

ЧЕРТЕЖ

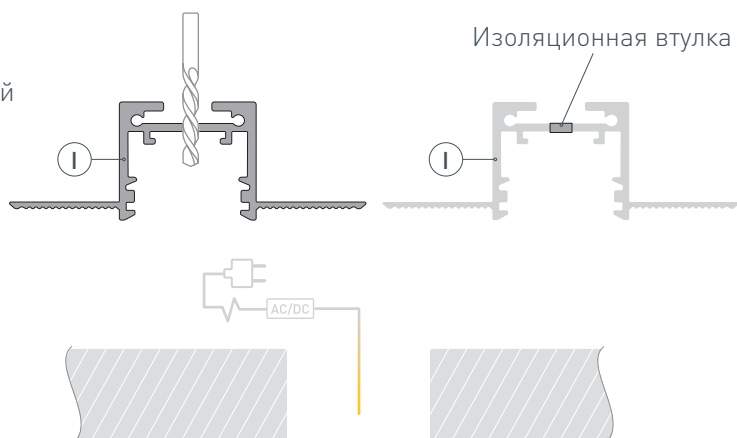


РУКОВОДСТВО ПО МОНТАЖУ ПРОФИЛЯ

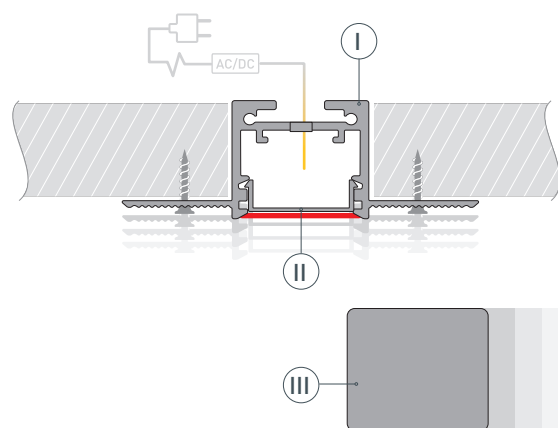
Установка профиля в гипсокартон
Необходимые компоненты:



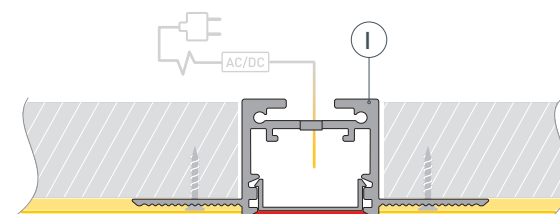
- 1** / Просверлите отверстие в профиле ① для вывода кабеля питания для светодиодной ленты. Установите и зафиксируйте в профиле ① в отверстии для кабеля питания светодиодной ленты проходную изоляционную втулку. Подготовьте проем для установки. Выведите кабель от блока питания для светодиодной ленты на поверхность.



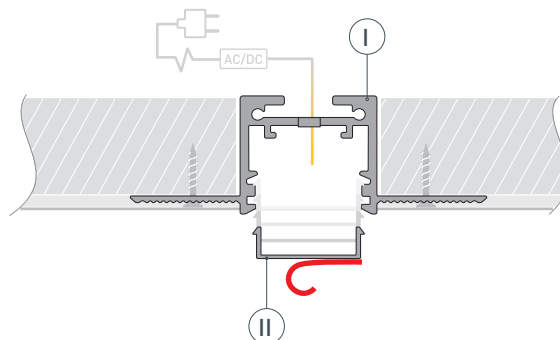
- 2** / Проведите кабель питания для светодиодной ленты через изоляционную втулку в профиле ①.
ВНИМАНИЕ! Для защиты от загрязнения поверхности профиля, а также для исключения вероятности изменения конструктива профиля при проведении отделочных работ **перед установкой профиля в гипсокартон ОБЯЗАТЕЛЬНО** установите на профиль ① экран ② и заклейте его малярным скотчем. Установите на профиль ① заглушки ③. Вставьте профиль ① в подготовленный проем и зафиксируйте его в нем.



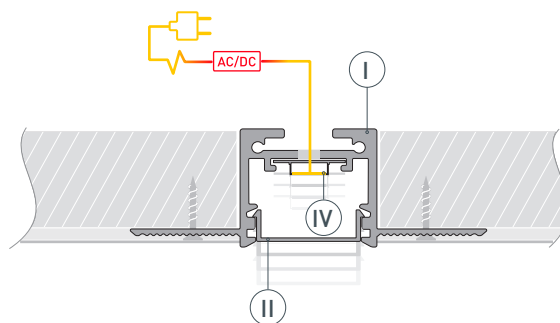
- 3** / Выровняйте поверхность, нанеся шпаклевку на фланцы профиля ① и гипсокартон. Покрасьте выровненную поверхность.



- 4** / После полного высыхания и обработки слоя шпаклевки удалите малярный скотч с экрана (II). Снимите экран (II). Удалите остатки шпаклевки из профиля (I). Очистите внутреннюю часть профиля (I) от излишков шпаклевки, краски и пыли. Обезжирьте поверхность профиля перед установкой ленты.



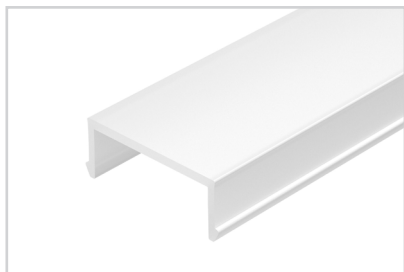
- 5** / Установите светодиодную ленту (IV) в профиль (I). Подключите светодиодную ленту (IV), строго соблюдая полярность, обозначенную на плате. Максимально допустимая для подключения длина отрезка светодиодной ленты указана в инструкции к светодиодной ленте. Для обеспечения равномерного свечения ленты по всей длине рекомендуется подавать питание на светодиодную ленту с двух сторон. Установите на профиль (I) экран (II).



СОПУТСТВУЮЩИЕ ТОВАРЫ И АКСЕССУАРЫ

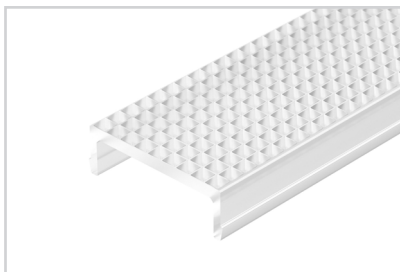
Приобретаются отдельно

Экран



033742
SL-LINE-W20-2500 OPAL

Экран



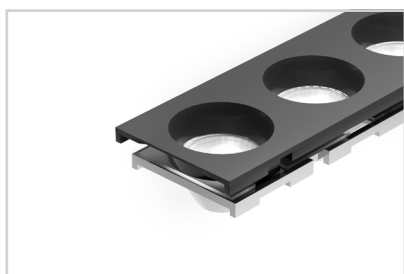
033745
Призматический SL-LINE-W20-2500

Экран



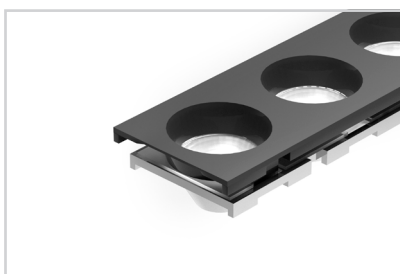
041797
SL-LINE-W20-145deg-2400 BLOCK FROST-PM

Экран



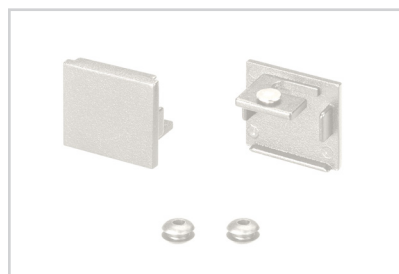
041791
Линзованный SL-LINE-W20-30deg-540

Экран



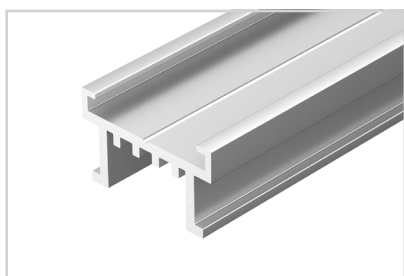
041793
Линзованный SL-LINE-W20-55deg-540

Заглушка



043120
SL-LINE-2522 WHITE глухая

Основание для ленты



033415
SL-LINE-2522-2500

Держатель



033042
Пружинный SL-LINE-3523

Соединитель



042065
SL-LINE-2522-90

Соединитель



033084
SL-LINE-2522