

A

B

C

D

1

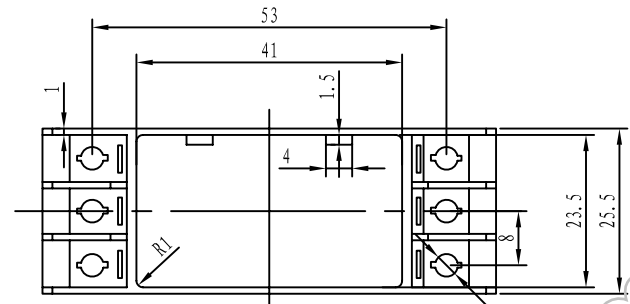
2

3

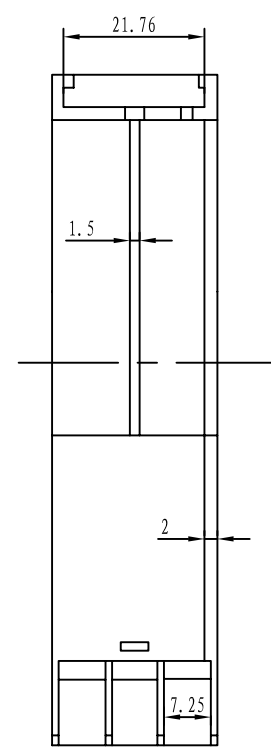
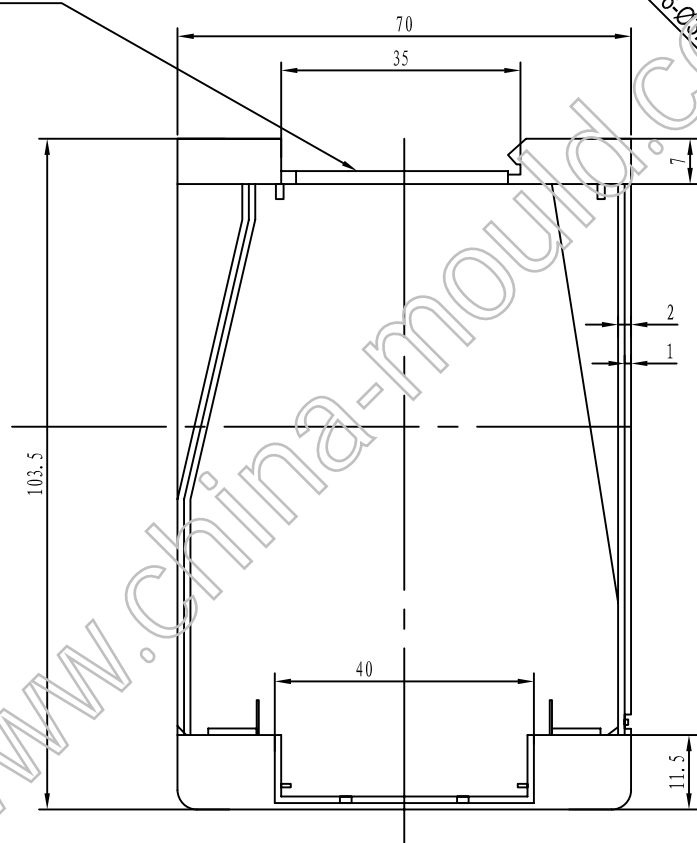
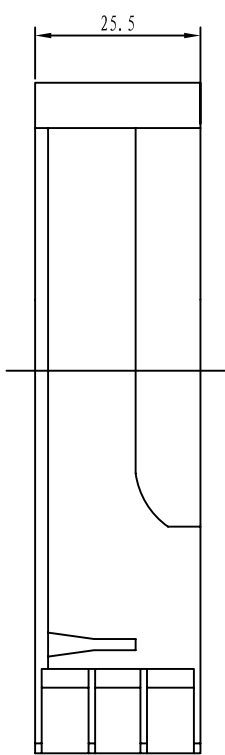
4

5

6



标准导轨槽



制图 Drawing	审核 Auditing	批准 Confirm	客户名称 Custom Name	材料 Material	
			产品名称 Product Name	图纸比例 Drawing Scale	A
			产品编号 Product Code	视图 Project View	(mm)
共 页 第 页			宁波三和壳体公司 NINGBO SANHE ENCLOSURE CORPORATION		中国·宁波·慈溪 TEL: +86(574)63226910 FAX: +86(574)63226900

1

2

3

4

5

6