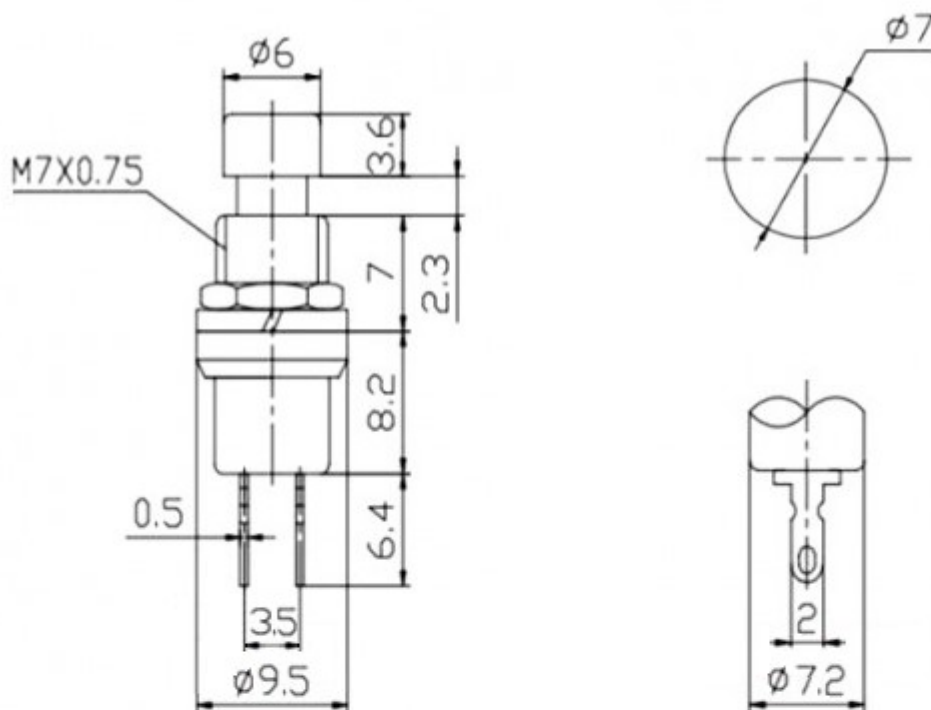


PBS-10B-2



Тип переключатель кнопочный серии PBS

Глубина 21,1 (корпус+кнопка); 27,5 (полная) мм

Диаметр кнопка - 6; установочное отверстие - 7 мм

Максимальный ток 1 (3) А

Диаметр корпуса 9,5 мм

Особенности кнопка - пластик красного цвета; шток толкателя - металл

Схема переключения OFF-(ON), SPST, без фиксации

Контактное сопротивление, не более 20 мОм

Сопротивление изоляции, не менее 100 (при $U_{исп. dc} = 500$ В) МОм

Диэлектрическая прочность 1000 (50 Гц, 1 мин.) В

Рабочая температура -25...+85 °С

Срок службы не менее 20000 переключений

Транспортная упаковка: размер/кол-во 42*28*23.5/5000

Вес брутто 3.54