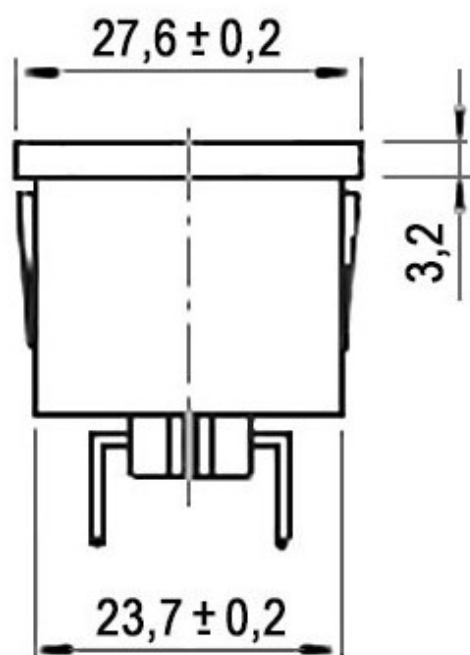


AC-030



Материал корпуса термопластик UL94V-0

Количество циклов коммутации (электро), не менее 10000

Высота, мм  $27,6^*$  (габарит)

Ширина, мм  $35,6^*$  (габарит)

Номинальный ток, А 16

Глубина, мм  $31,3^*$  (полная)

Номинальное напряжение, В 250

Сопротивление изоляции, МОм, не менее 100 (при  $U_{исп.dc}=500$  В)

Диэлектрическая прочность, В 2000 (50 Гц / 1 мин.)

Температура окружающей среды при эксплуатации, °С  $-25...+70$

Вес брутто 13.60

Транспортная упаковка: размер/кол-во  $36^*54^*37/2000$

Примечание IEC 60320 (C20)

Тип Вилка блочная 3-полюсная

Количество контактов 3

Цвет черный

Тип разъёма C20

Способ монтажа на панель, крепление корпуса защелками; пайка/ ножевые клеммы