

ЭЛЕКТРОМАГНИТНЫЕ ПУСКАТЕЛИ И КОНТАКТОРЫ СЕРИИ ПМЛ

ТУ3427-042-05758109-2008
ТУ3426-044-05758109-2008

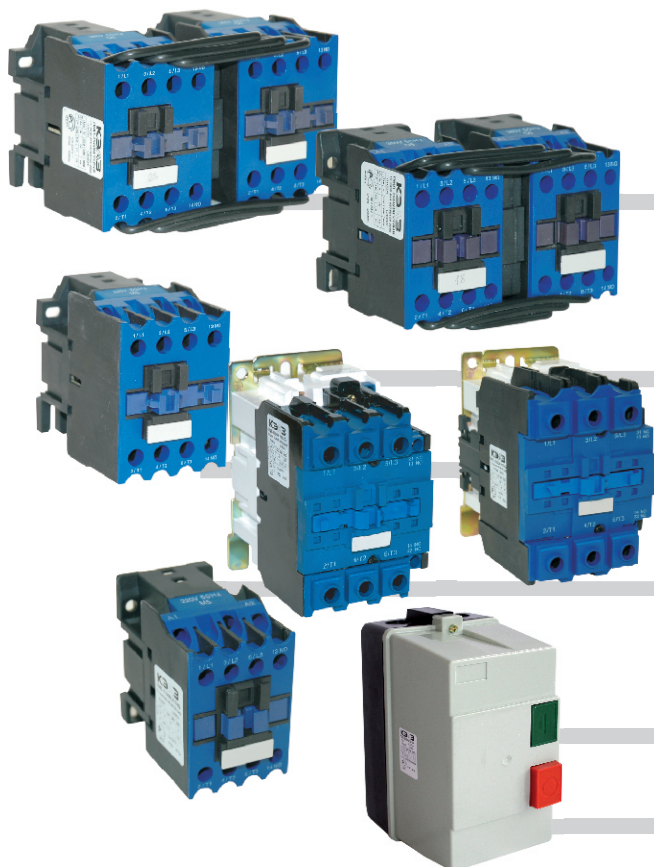
104

Электромагнитные пускатели и контакторы серии ПМЛ (далее «пускатели», «контакторы») предназначены для применения в качестве комплектующих изделий в схемах управления электроприводами, главным образом для применения в стационарных установках, для дистанционного пуска непосредственным подключением к сети, остановки и реверсирования трехфазных асинхронных электродвигателей с короткозамкнутым ротором и других токоприемников электроустановок при напряжении до 660 В переменного тока частоты 50 и 60 Гц.

Пускатели комплектуются реле серии РТЛ ТУ3425-041-05758109-2008.

Контакторы также могут применяться совместно с реле серии РТЛ, обеспечивая защиту управляемых электродвигателей от перегрузок недопустимой продолжительности и от токов, возникающих при обрыве одной из фаз.

Для увеличения количества вспомогательных контактов предназначены приставки ПКЛ. Приставки ПВЛ обеспечивают задержку замыкания и размыкания контактов вспомогательной цепи на время до 180 с.



ОСОБЕННОСТИ ПРОДУКЦИИ ПОД ТОРГОВОЙ МАРКОЙ КЭАЗ

Высококачественное изготовление и жесткое тестирование пускателей, контакторов, реле и приставок позволяет отвечать требованиям, предъявляемым к аппаратам промышленного и бытового назначения в части надежности срабатывания.

Единая серия (линейка) контакторов и тепловых реле охватывающих широкий диапазон токов от 10 до 100А.

Самые современные тепловые биметаллические реле на базе единого исполнительного механизма для различных величин.

Наличие всех необходимых для большинства отечественных потребителей интерфейсных элементов (приставки контактные, приставки времени), в т.ч. наличие боковых приставок.

Привлекательный внешний вид, эстетичный дизайн. Все аппараты выполнены в единой цветовой гамме

Высокое качество, подтвержденное результатами испытаний проведенных в сертификационном центре АНО «Магнит» и ОАО «ВНИИР» (г. Чебоксары).

Контакторы предназначены для использования в следующих условиях:

- температура от минус 40° до плюс 40° С;
- допускается работа контакторов при температуре окружающей среды до 55 С при снижении номинальных рабочих токов на 10%;
- высота над уровнем моря не более 2000 м. Допускается применение контакторов в цепях с номинальным напряжением 380 В на высоте над уровнем моря до 4300 м. При этом номинальные рабочие токи контакторов должны быть снижены на 10 %;
- степень загрязнения 3 окружающей среды;
- группы условий эксплуатации М7 по ГОСТ 17516.1-90. При этом вибрационные нагрузки с частотой от 5 до 100 Гц при ускорении до 1g;
- рабочее положение в пространстве – крепление на вертикальной плоскости выводами включающей катушки вверх и вниз как при помощи винтов, так и защелкиванием на стандартную рейку, допускается отклонение от вертикального положения до 20° вправо и влево;
- контакторы выпускаются открытого исполнения (степень защиты IP00, IP20) и в оболочке (степень защиты IP54) по ГОСТ 14254-69.

СТРУКТУРА УСЛОВНОГО ОБОЗНАЧЕНИЯ КОНТАКТОРОВ СЕРИИ ПМЛ

ПМЛ	Х	Х	Х	Х	Х	Х	Х	Х	ХХ	ХХХ	Х	Х	Х					
	Величина контактора в зависимости от номинального тока: 1 – 10 А и 16 А, 2 – 25 А и 32 А, 3 – 40 А и 50 А, 4 – 63 А и 80 А, 5 – 100 А	Исполнение по назначению: 1 – неревверсивное; 5 – реверсивное с механической блокировкой для степени защиты IP20	Исполнение по степени защиты: 0 – степень защиты IP00 6 – степень защиты IP20	Исполнение по числу и исполнению контактов вспомогательной цепи: <table border="1"> <tr> <td>Цифра</td> <td>Число и исполнение контактов вспомогательной цепи</td> </tr> <tr> <td>0</td> <td>на 10 - 32 А NO(1z) на 40 - 100 А NO+NC(1z+1p)</td> </tr> </table>	Цифра	Число и исполнение контактов вспомогательной цепи	0	на 10 - 32 А NO(1z) на 40 - 100 А NO+NC(1z+1p)	Буква (Д), обозначающая контакторы с номинальным током на 16А – для 1 величины, 32 А – для 2 величины, 80 А – для 4 величины, 100А – для 5 величины	Буква (М), обозначающая исполнение контакторов с возможностью крепления как на стандартную рейку, так и винтами на плоскости	Цифра 1, обозначающая контакторы с номинальным током на 50 А – для 3 величины.	Номинальный ток, А	Напряжение включающей катушки, В	Климатическое исполнение - УХЛ	Категория размещения: 3 – для эксплуатации в закрытых помещениях без искусственно регулируемых климатических условий; 4 – для эксплуатации в помещениях с искусственно регулируемым климатическим условиями	Исполнение по износостойкости: Б		
Цифра	Число и исполнение контактов вспомогательной цепи																	
0	на 10 - 32 А NO(1z) на 40 - 100 А NO+NC(1z+1p)																	

Пример записи обозначения контактора на номинальный ток 10 А, неревверсивного, степени защиты IP20, с 1 "з" контактором вспомогательной цепи, с включающей катушкой на напряжение 220 В частоты 50 Гц, исполнения по износостойкости Б, при его заказе в документации другого изделия:
Контактор ПМЛ-1160М 220 В. УХЛ4Б. ТУ 3426-044-05758109-2008

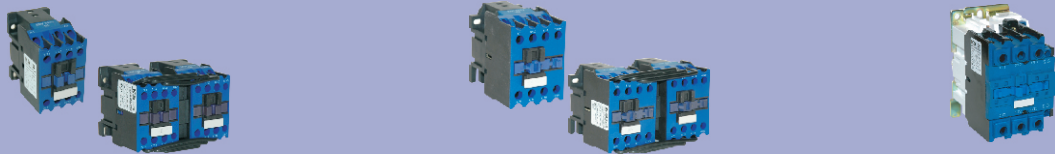
СТРУКТУРА УСЛОВНОГО ОБОЗНАЧЕНИЯ ПУСКАТЕЛЕЙ СЕРИИ ПМЛ

ПМЛ	Х	Х	Х	Х	Х	ХХ	ХХХ	Х	Х	Х				
	Цифра, указывающая величину пускателя в зависимости от номинального тока: 1 – 10 А и 16 А, 2 – 25 А и 32 А 3 – 40А 4 – 63А 5 – 100А	Цифра, указывающая исполнение по назначению: 2 – неревверсивное;	Цифра, указывающая исполнение по степени защиты: 2 – степень защиты IP54 с кнопками "Пуск" и "Стоп"	Цифра, указывающая исполнение по числу и исполнению контактов вспомогательной цепи: <table border="1"> <tr> <td>Цифра</td> <td>Число и исполнение контактов вспомогательной цепи</td> </tr> <tr> <td>0</td> <td>на 10 - 32 А NO(1z) на 40 - 100 А NO+NC(1z+1p)</td> </tr> </table>	Цифра	Число и исполнение контактов вспомогательной цепи	0	на 10 - 32 А NO(1z) на 40 - 100 А NO+NC(1z+1p)	Д – Буква, обозначающая пускатели с номинальным током на 16А – для 1 величины, 32 А – для 2 величины,	Диапазон токовой уставки реле, А	Напряжение включающей катушки, В	Буквы, характеризующие климатическое исполнение по ГОСТ15150: УХЛ – для макроклиматических районов с умеренным и холодным климатом	Цифра, характеризующая категорию размещения по ГОСТ15150: 3 – для эксплуатации в закрытых помещениях (объемах) без искусственно регулируемых климатических условий	Буква, указывающая исполнение по износостойкости: Б
Цифра	Число и исполнение контактов вспомогательной цепи													
0	на 10 - 32 А NO(1z) на 40 - 100 А NO+NC(1z+1p)													


Пример записи обозначения пускателя на номинальный ток 25А, реверсивного, с кнопками "Пуск" и "Стоп", степени защиты IP54, с 1 "з" контактором вспомогательной цепи (на каждом контакторе), с диапазоном регулирования номинального тока несрабатывания теплового реле 17-25 А), с включающей катушкой на напряжение 220 В частоты 50 Гц, исполнения по износостойкости Б:
Пускатель ПМЛ-2220 (17-25 А). 220 В. УХЛ 3Б. ТУ 3427-042-05758109-2008

ТЕХНИЧЕСКИЕ ХАРАКТЕРИСТИКИ КОНТАКТОРОВ

106



ИСПОЛНЕНИЯ	Нереверсивные IP00 ПМЛ-1100 IP20 ПМЛ-1160М	Реверсивные IP00 ПМЛ-1500 IP20 ПМЛ-1560М	Нереверсивные IP20 ПМЛ-1160ДМ	Реверсивные IP20 ПМЛ-1560ДМ	Нереверсивные IP00 ПМЛ-2100 IP20 ПМЛ-2160М	Реверсивные IP00 ПМЛ-2500 IP20 ПМЛ-2560М	Нереверсивные IP20 ПМЛ-2160ДМ	Реверсивные IP20 ПМЛ-2560ДМ	Нереверсивные IP00 ПМЛ-3100 IP20 ПМЛ-3160М	Реверсивные IP00 ПМЛ-3500 IP20 ПМЛ-3560М
Номинальный ток главной цепи, А	10		16		25		32		40	
Номинальное напряжение цепи управления, В	24, 36, 42, 48, 110, 120, 127, 220, 230, 240, 380, 400, 415, 440, 480, 500, 660									
Мощность, потребляемая катушкой пускателя, включение/ удержание, ВА	$\frac{8}{70}$						$\frac{11}{110}$		$\frac{20}{200}$	
Номинальный рабочий ток, А (категория применения АС-3) при напряжениях, В до 500, 660	10,6		16,12		25,16		32,21		40,25	
Износостойкость механическая/коммутационная (категория применения АС-3) при исполнении по износостойкости Б, млн. циклов	Б 10/1,5				Б 10/1					
Максимальная частота включения без нагрузки/с нагрузкой, включений в час	3600/1200									
Габаритные, установочные размеры, (крепление на стандартную рейку), мм. Винтовое соединение	76x47x82 35 (50x35) 3 винта М4	78x105x82 35 (50x95) 6 винтов М4	76x47x87 35 (50x35) 3 винта М4	78x105x87 35 (50x95) 6 винтов М4	86x57x95 35 (48x40) 3 винта М4	90x125x95 35 (50x111) 6 винтов М4	86x57x100 35 (48x40) 3 винта М4	90x125x100 35 (50x111) 6 винтов М4	129x77x116 35 (100x40) 4 винта М6	129x165x116 35 (50x111) 4 винта М6
Мощность двигателя для категории АС-3 380 В, кВт	4,0		7,5		11		15		18,5	
Масса, кг	0,4	0,9	0,4	0,9	0,57	1,4	0,6	1,4	1,35	2,9



ИСПОЛНЕНИЯ	Нереверсивные IP20 ПМЛ-3160М1	Реверсивные IP20 ПМЛ-3560М1	Нереверсивные IP00 ПМЛ-4100 IP20 ПМЛ-4160М	Реверсивные IP00 ПМЛ-4500М IP20 ПМЛ-4560М	Нереверсивные IP20 ПМЛ-4160ДМ	Реверсивные IP20 ПМЛ-4560ДМ	Нереверсивные IP20 ПМЛ-5160ДМ	Реверсивные IP20 ПМЛ-5560ДМ
Номинальный ток главной цепи, А	50		63		80		100	
Номинальное напряжение цепи управления, В	24, 36, 42, 48, 110, 120, 127, 220, 230, 240, 380, 400, 415, 440, 480, 500, 660							
Мощность, потребляемая катушкой пускателя, включение/ удержание, ВА					$\frac{20}{200}$			
Номинальный рабочий ток, А (категория применения АС-3) при напряжениях, В до 500, 660	50,32		63,40		80,50		100,55	
Износостойкость механическая/коммутационная (категория применения АС-3) при исполнении по износостойкости Б, млн. циклов	Б 10/1,0				Б 10/1,0			
Максимальная частота включения без нагрузки/с нагрузкой, включений в час	3600/1200				3600/750			
Габаритные, установочные размеры, (крепление на стандартную рейку), мм. Винтовое соединение	129x77x116 35 (100x40) 4 винта М6	129x165x116 6 35 (50x95) 4 винта М6	129x77x116 35 4 винта М6	129x165x116 35 4 винта М6	129x77x127 35 4 винта М6	129x165x127 35 4 винта М6	129x77x127 35 4 винта М6	129x165x127 35 4 винта М6
Мощность двигателя для категории АС-3 380 В, кВт	22		30		37		45	
Масса, кг	1,35	2,9	1,35	2,9	1,6	3,3	1,6	3,3

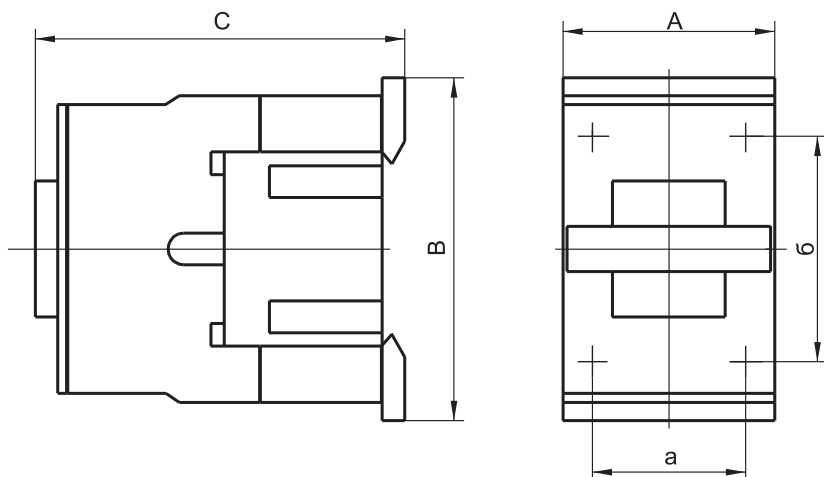


Исполнения	Степень защиты IP54						
	Нереверсивные с кнопками «Пуск» и «Стоп»						
Наименование параметра	ПМЛ-1220	ПМЛ-1220Д	ПМЛ-2220	ПМЛ-2220Д	ПМЛ-3220	ПМЛ-4220	ПМЛ-5220Д
Номинальный ток главной цепи, А	10	16	25	32	40	63	100
Номинальное напряжение цепи управления, В	24, 36, 42, 48, 110, 120, 127, 220, 230, 240, 380, 400, 415, 440, 480, 500, 660						
Мощность, потребляемая катушкой пускателя, включение/ удержание, ВА	$\frac{8}{70}$		$\frac{11}{110}$		$\frac{20}{220}$		
Номинальный рабочий ток, А (категория применения АС-3) при напряжениях, В до 500, 660	10, 5	16, 10	23, 15	28,18	34, 24	53, 42	87, 76
Износостойкость механическая/ коммутационная (категория применения АС-3) при исполнении по износостойкости Б,В, млн. циклов	Б 10/1,5 В 3/0,3			Б 10/1 В 3/0,3			
Максимальная частота включения без нагрузки/ с нагрузкой, включений в час	3600/1200						
Габаритные, установочные размеры, мм Винтовое соединение	166x88x140 (150x60) 3 винта М5		185x101x142 (165x60) 3 винта М5		312x180x181 (195x105) 3 винта М6		
Мощность двигателя для категории АС-3 380 В, кВт	5,5	7,5	11	15	18,5	30	45
Масса, кг	1,3	1,3	1,5	1,6	2,4	3,2	4,2

Номинальный рабочий ток, А	Номинальное рабочее напряжение, В	Мощность управляемого двигателя, кВт
10	220	3,0
	380	5,5
	660	7,5
16	220	4,0
	380	7,5
	660	10,0
25	220	5,5
	380	11,0
	660	15,0
32	220	7,5
	380	15,0
	660	18,5
40	220	11,0
	380	18,5
	660	30,0
50	220	15,0
	380	22,0
	660	37,0
65	220	18,5
	380	30,0
	660	37,0
65	220	22,0
	380	37,0
	660	45,0
100	220	25,0
	380	45,0
	660	45,0

ГАБАРИТНЫЕ И УСТАНОВОЧНЫЕ РАЗМЕРЫ КОНТАКТОРОВ

Контактор нереверсивный 10 – 32 А

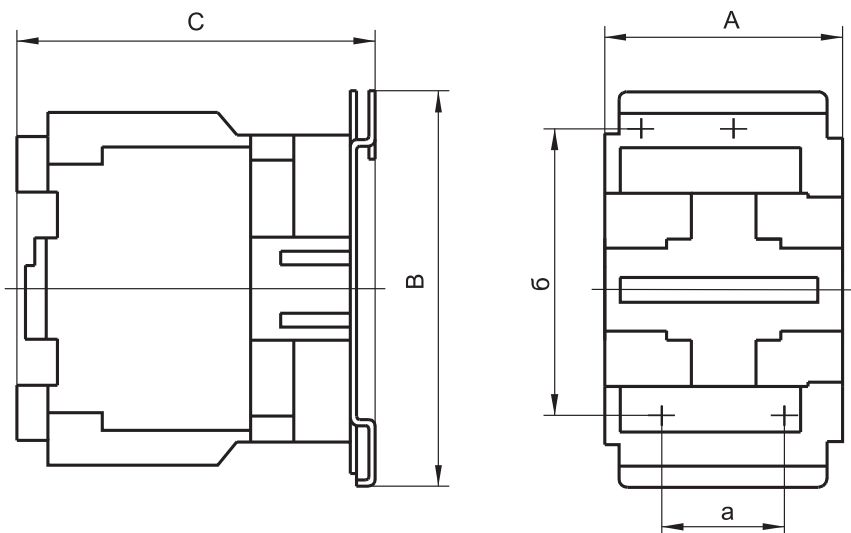


108

Тип контактора	Номинальный ток, А	Размеры, мм				
		A	B	C	a	б
ПМЛ-1160М ПМЛ 1161М	10	47	76	82	34/35	50/60
ПМЛ-1160ДМ ПМЛ 1161ДМ	16	47	76	87	34/35	50/60
ПМЛ-2160М ПМЛ-2161М	25	57	86	95	40	48
ПМЛ-2160ДМ ПМЛ-2161ДМ	32	57	86	100	40	48

Размеры без предельных отклонений максимальные.
Винты крепления контактора М4 - 4 шт.

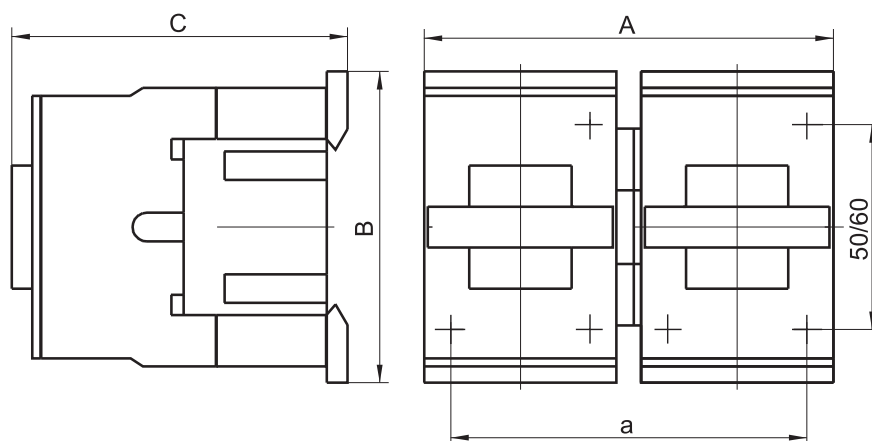
Контактор нереверсивный 40 – 100 А



Тип контактора	Номинальный ток, А	Размеры, мм				
		A	B	C	a	б
ПМЛ-3160М	40					
ПМЛ-3160М1	50	77	129	116	40	100/110
ПМЛ-4160М	63					
ПМЛ-4160ДМ	80	77	129	127	40	100/110
ПМЛ-5160ДМ	100					

Размеры без предельных отклонений максимальные.
Винты крепления контактора М6 - 4 шт.

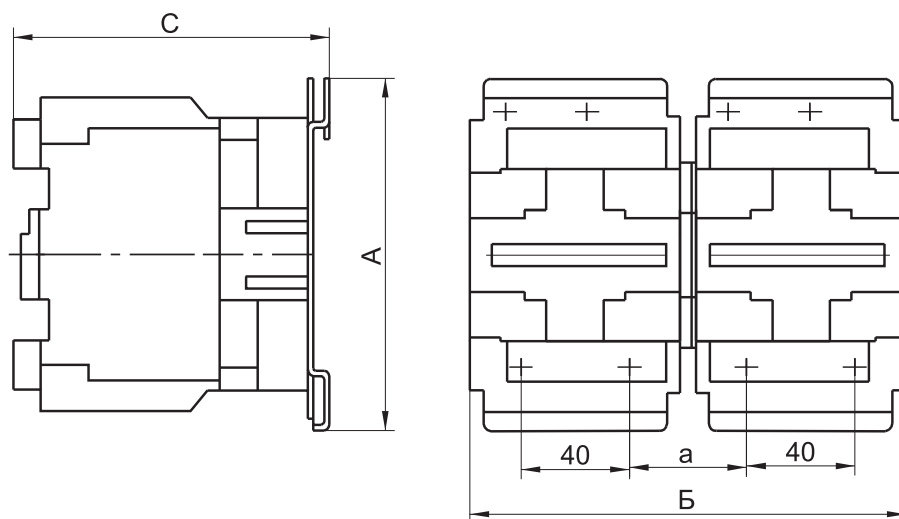
Контактор реверсивный 10 – 32



Тип контактора	Номинальный ток, А	Размеры, мм			
		A	B	C	a
ПМЛ-1560М ПМЛ-1561М	10	105	78	82	95
ПМЛ-1560ДМ ПМЛ-1561ДМ	16	105	78	87	95
ПМЛ-2560М ПМЛ-2561М	25	125	90	95	111
ПМЛ-2560ДМ ПМЛ-2561ДМ	32	125	90	100	111

Размеры без предельных отклонений максимальные.
Винты крепления контактора М6 - 4 шт.

Контактор реверсивный 40 – 100 А

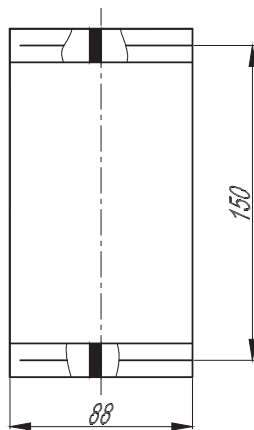
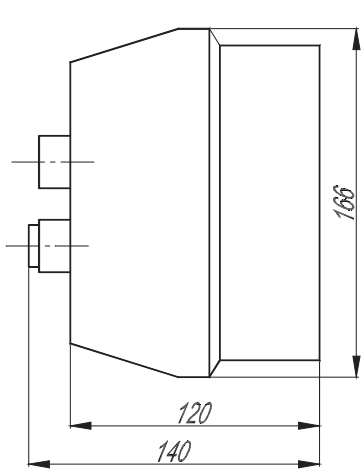


Тип контактора	Номинальный ток, А	Размеры, мм				
		A	B	C	a	h
ПМЛ-3560М ПМЛ-3560М1 ПМЛ-4560М	40, 50, 63	165	129	116	50	90
ПМЛ-4560ДМ ПМЛ-5560ДМ	80, 100	165	129	127	57	96

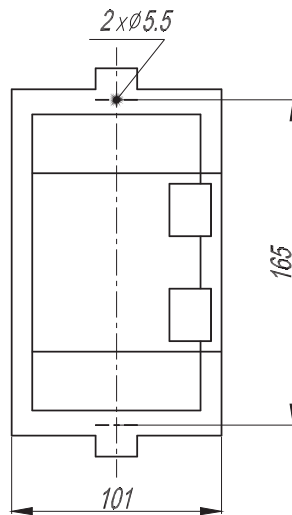
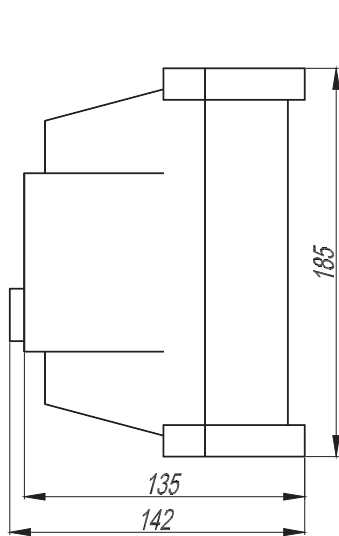
Размеры без предельных отклонений максимальные.
Винты крепления контактора М6 - 4 шт.

ПУСКАТЕЛИ НЕРЕВЕРСИВНЫЕ С КНОПКАМИ «ПУСК» И «СТОП» СТЕПЕНИ ЗАЩИТЫ IP40.

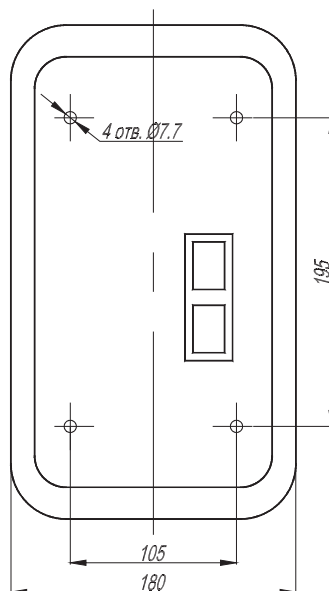
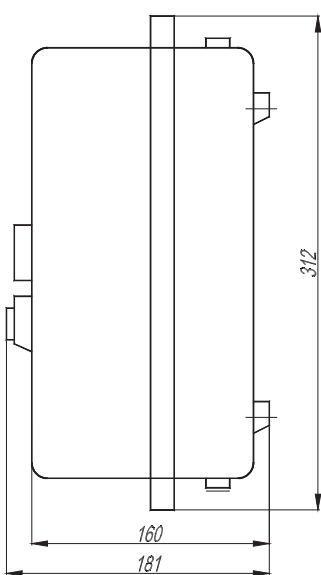
110



а) на номинальные токи 10 и 16 А
(в пластмассовой оболочке)



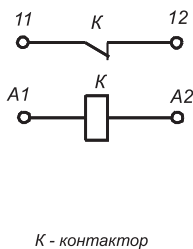
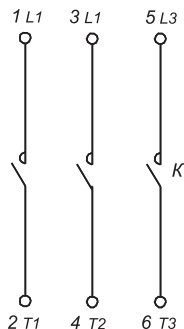
б) на номинальные токи 25 и 32 А
(в пластмассовой оболочке)



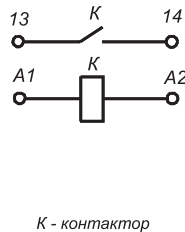
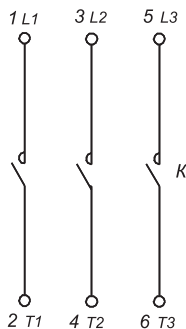
в) на номинальные токи 40, 63 и 100 А
(в металлической оболочке)

ЭЛЕКТРИЧЕСКИЕ ПРИНЦИПАЛЬНЫЕ СХЕМЫ

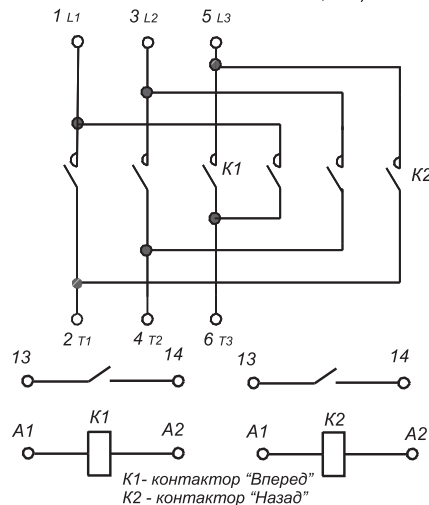
Контакты ПМЛ-1161М, ПМЛ-1161ДМ, ПМЛ-2161М, ПМЛ-2161ДМ (неревверсивные с 1«р» контактом вспомогательной цепи)



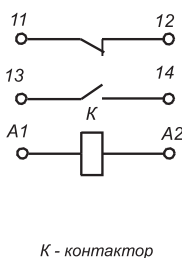
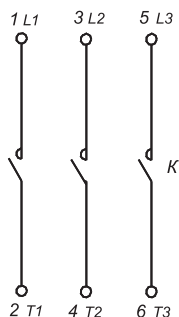
Контакты ПМЛ-1160М, ПМЛ-1100, ПМЛ-1160ДМ, ПМЛ-2160М, ПМЛ-2100, ПМЛ-2160ДМ (неревверсивные с 1«з» контактом вспомогательной цепи)



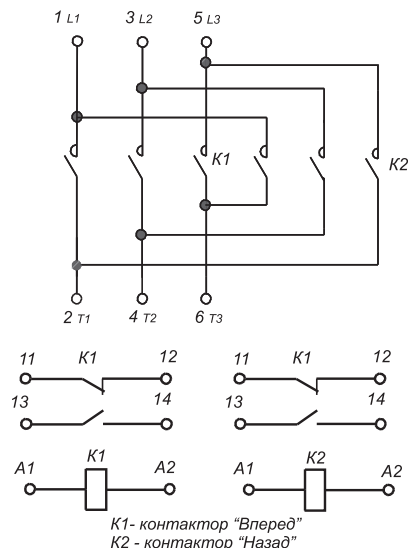
Контакты ПМЛ-1560М, ПМЛ-1500, ПМЛ-1560ДМ, ПМЛ-2560М, ПМЛ-2500, ПМЛ-2560ДМ (реверсивные с 1«з» контактом вспомогательной цепи)



Контакты ПМЛ-3160М, ПМЛ-3100, ПМЛ-3160М1, ПМЛ-4160М, ПМЛ-4100, ПМЛ-4160ДМ, ПМЛ-5160ДМ (неревверсивные с 1«з» + 1«р» контактом вспомогательной цепи)



Контакты ПМЛ-3560М, ПМЛ-3500, ПМЛ-3560М1, ПМЛ-4560М, ПМЛ-4500, ПМЛ-4560ДМ, ПМЛ-5560ДМ (реверсивные с 1«з» + 1«р» контактами вспомогательной цепи)



ЭЛЕКТРИЧЕСКИЕ ПРИНЦИПАЛЬНЫЕ СХЕМЫ ПУСКАТЕЛЕЙ

Пускатели неревверсивные ПМЛ-1220, ПМЛ-1220Д, ПМЛ-2220, ПМЛ-2220Д с встроенными в оболочку кнопками управления, с 1 "з" контактом вспомогательной цепи

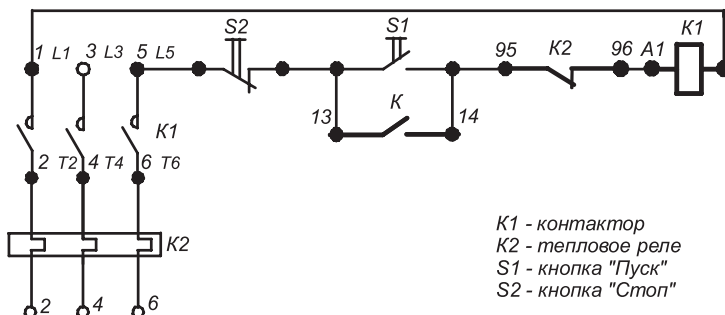


Рисунок Б.2