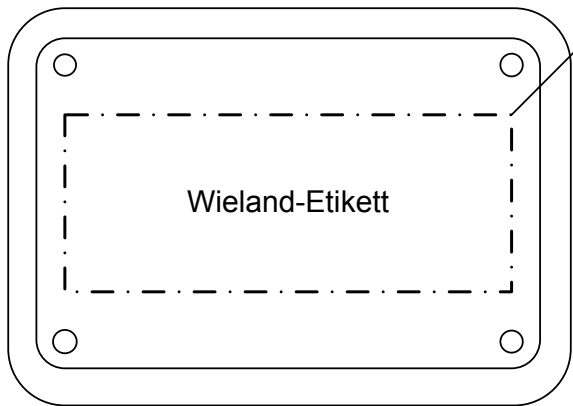
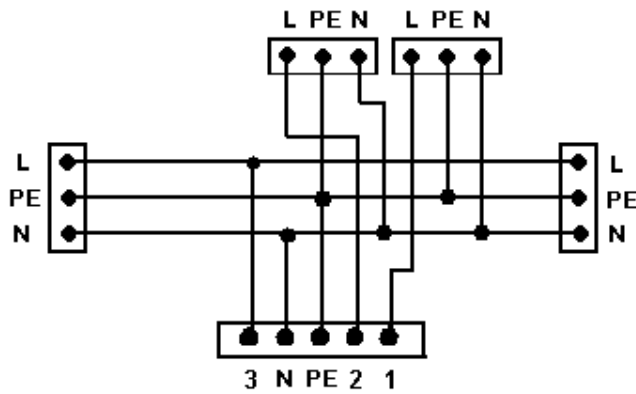


Schaltplan auf dem unten dargestellten Etikett aufdrucken!



05.563.1400.0

Leitungslängen H07V-U 1,5 qmm

Teilenummer	Farbe	Länge (mm)
00.100.0924.9	grün/gelb	2x 80 / 2x 110
00.100.0924.6	blau	2x 80 / 1x 90 / 1x 110
00.100.0924.4	braun	1x 80
00.100.0924.3	grau	1x 100 / 1x 140
00.100.0924.1	schwarz	1x 95

Alle Leitungen jeweils 10 mm abisoliert!

These dimensions will be checked carefully at delivery  
Only inspection dimensions  
With VE marked dimensions are only for internal use

Diese Zeichnung darf ohne unsere vorherige ausdrückliche Genehmigung weder vervielfältigt, noch Dritten, insbesondere Wettbewerbern, im Original oder Kopie bekannt gegeben werden. Wir behalten uns Eigentum u. Urheberrecht an der Zeichnung vor.  
Mißbräuchliche Benutzung verstößt gegen das Urheberrechtsgesetz vom 9. Sept. 1965, das Gesetz gegen den unlauteren Wettbewerb und das Bürgerliche Gesetzbuch.  
Wieland Electric GmbH  
Bamberg

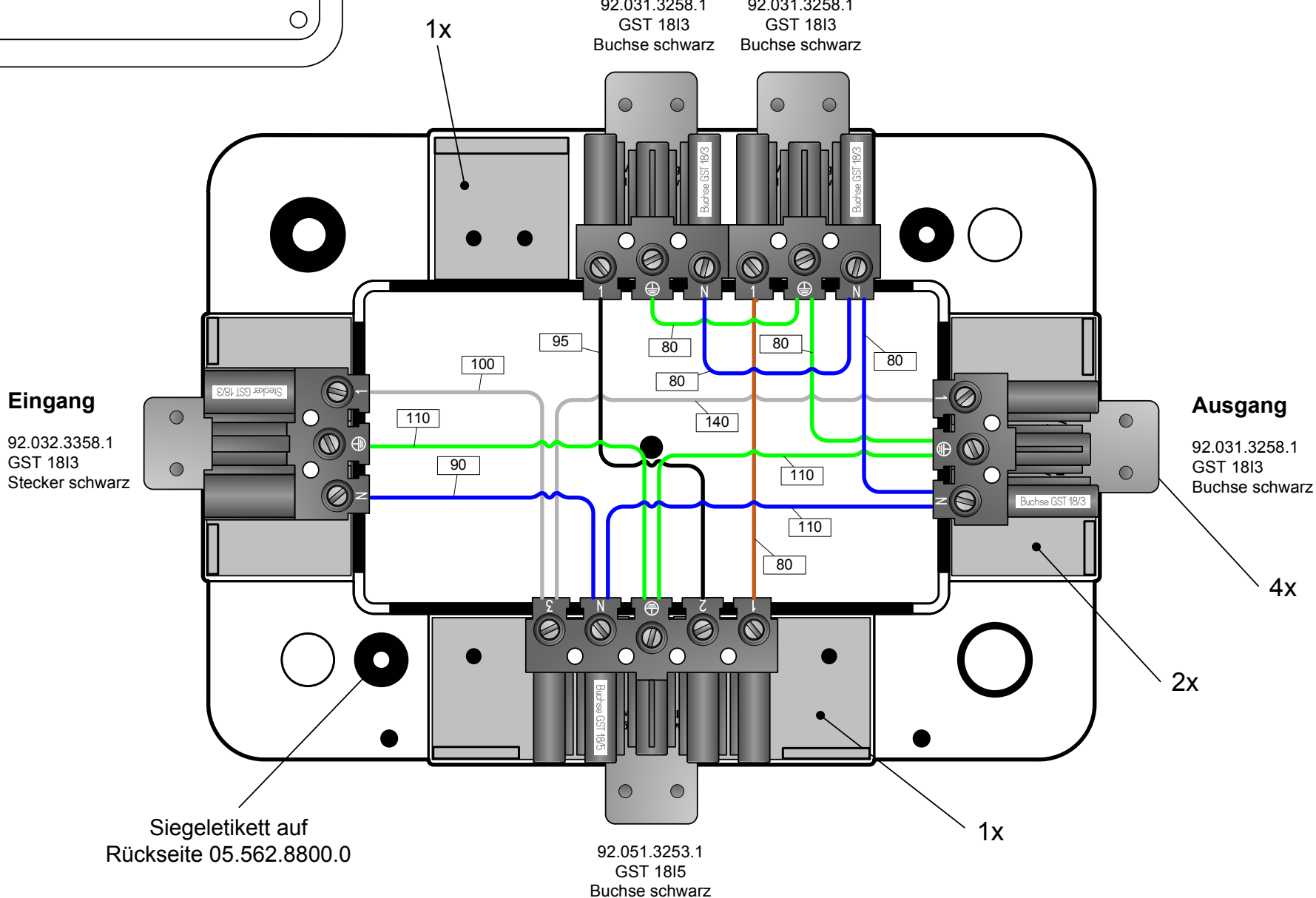


Diese Maße werden bei der Abnahme besonders geprüft!  
Ausschließlich Prüfmaße  
Mit VE gekennzeichnete Maße sind nur interne Zwecke gültig

**Technische Daten:**

Bemessungsspannung	250/400V
Bemessungsstrom	16A
Bemessungsstoßspannung	4kV für 250V und 250/400
Verschmutzungsgrad	2
Leitungsquerschnitt	1,5 qmm

Teilenummer	Benennung	Stückzahl
99.003.1442.2	BB-Abstandhalter montiert	6x
99.004.1442.2	BB-Verrastung 1-polig	2x
99.005.1442.2	Verteiler-Netbox OT	1x
99.006.1442.2	Verteiler-Netbox UT	1x
06.082.0700.0	Schraube	2x
99.009.1442.2	BB-Verschluss 3pol	1x
99.008.1442.2	BB-Verrastung 3/5	2x
99.007.1442.2	BB-Verrastung 5/9	1x



VT  
13  
15

Freitoleranz nach General tolerance		CAD- Zeichnung, keine manuellen Änderungen CAD- drawing, no manual modifications allowed			1. Verwendung: First use:		Blatt 1 von 1 Sheet 1 of 1	
ISO 1 Massstab/Scale		Werkstoff/Material 2006		Tag/Date 03.04.	Name Kurz H.		Zeichnung Nr./ Drawing no. 99.028.0028.0	
Vol.: mm³		Ofl./ Surf. mm²		Normgepr./stand. check		Maße in mm/Dimensions in mm		
b 03.04.06		Ersatz für/Replacement for: gl. Zeichnungsnummer vom 18.02.99 Index a vom 08.09.99		Type WVB1 AC 16A 250/400V		Benennung/Title: VERTEILERBOX Einspeisung 3-pol; 2x Leuchte 3-pol; 1x Schalterleitung 5-pol; 1x Abgang 3-pol Stecksystem GST18 Black-Box		
Änderung/Revision		Ablage: E:\BLACK_BOX\ZEICHNUNGEN\VISIO\99_028_0028_0_VSD						