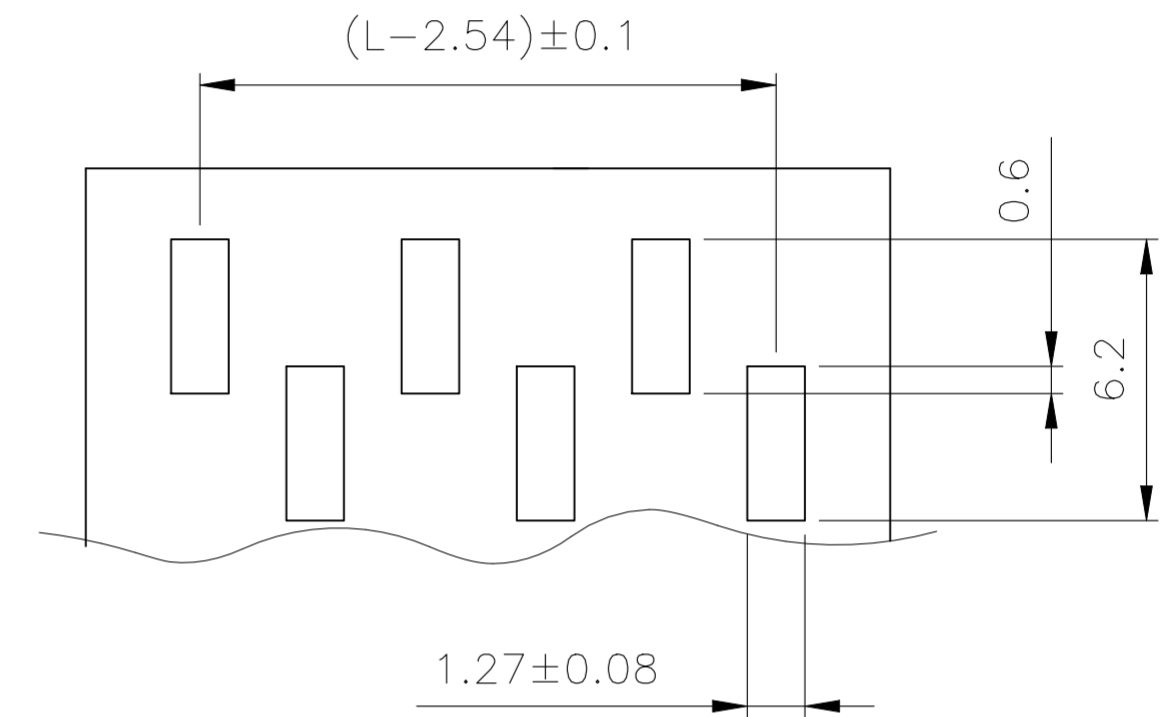
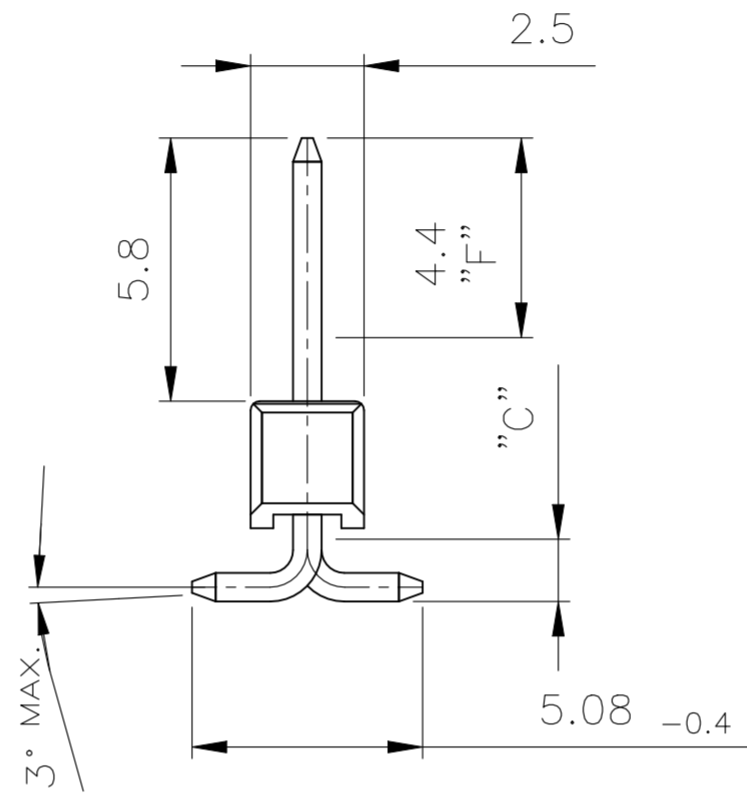
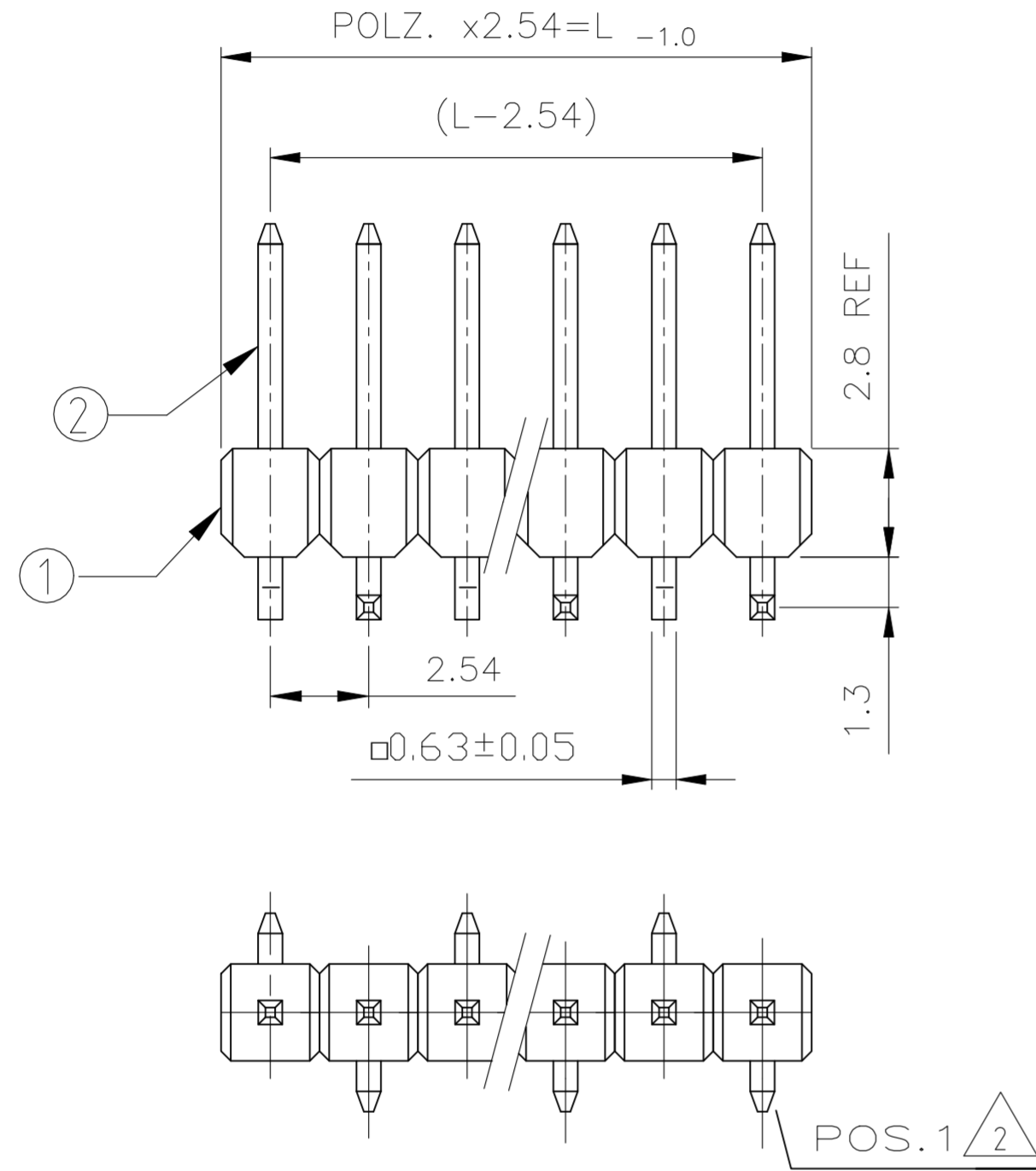


REVISIONS					
ÄNDERUNGEN					
P	LTR	DESCRIPTION	DATE	DWN	APVD
BESCHREIBUNG					
D		RESIN SUPPLIER CHANGE FOR THE HOUSING	30MAY2022	SCB	PS

Pos.	L	-0.9
-	-	-
3	7.62	
4	10.16	
5	12.7	
6	15.24	
7	17.78	
8	20.32	
9	22.86	
10	25.4	
11	27.94	
12	30.48	
13	33.02	
14	35.56	
15	38.1	
16	40.64	
17	43.18	



RECOMMENDED PCB-LAYOUT

1 MATING SIDE: MIN 0.7µm PdNi + MIN 0.1µm GOLD FLASH IN ZONE "F" OVER MIN. 1.27µm NICKEL  
 SOLDER SIDE: 3.0 TO 5.0 µm TIN OVER MIN. 1.27µm NICKEL

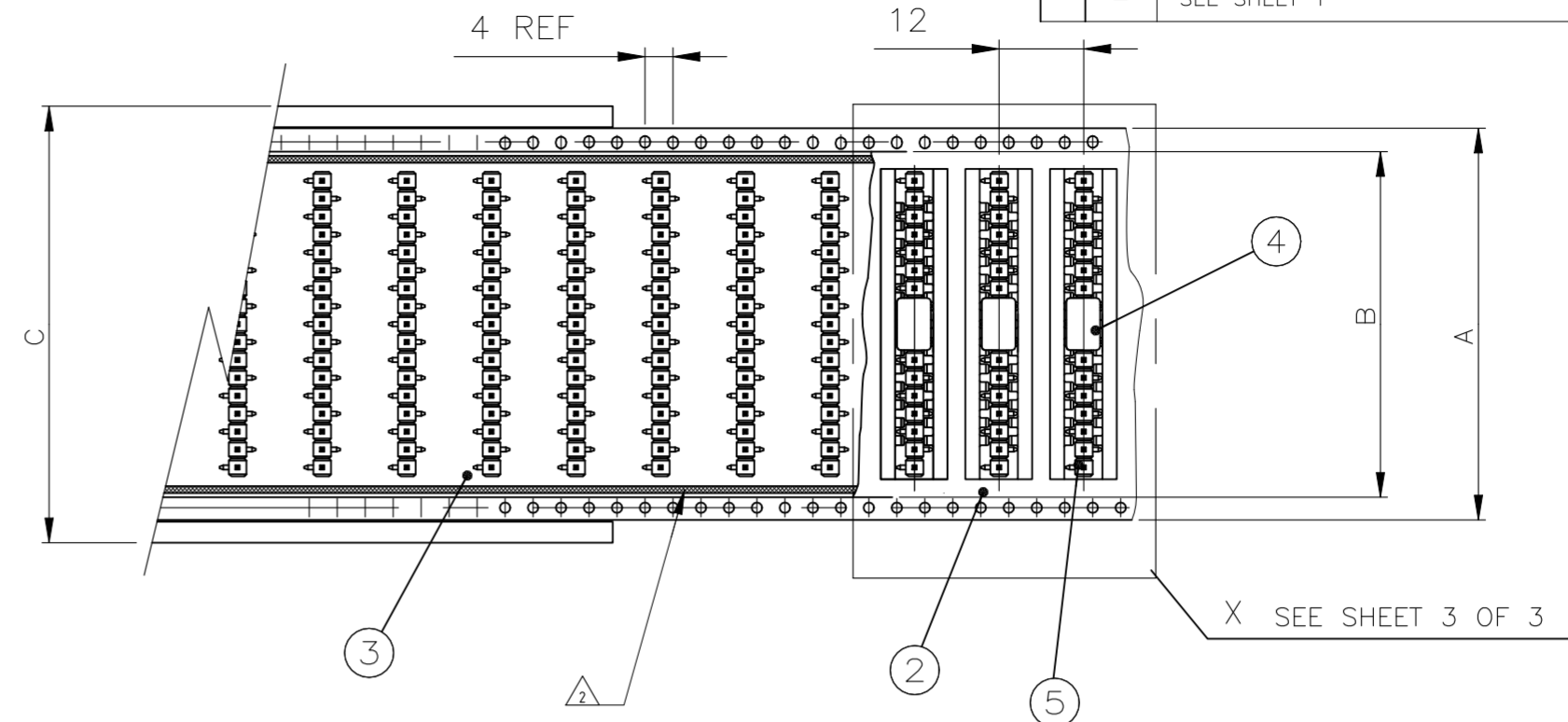
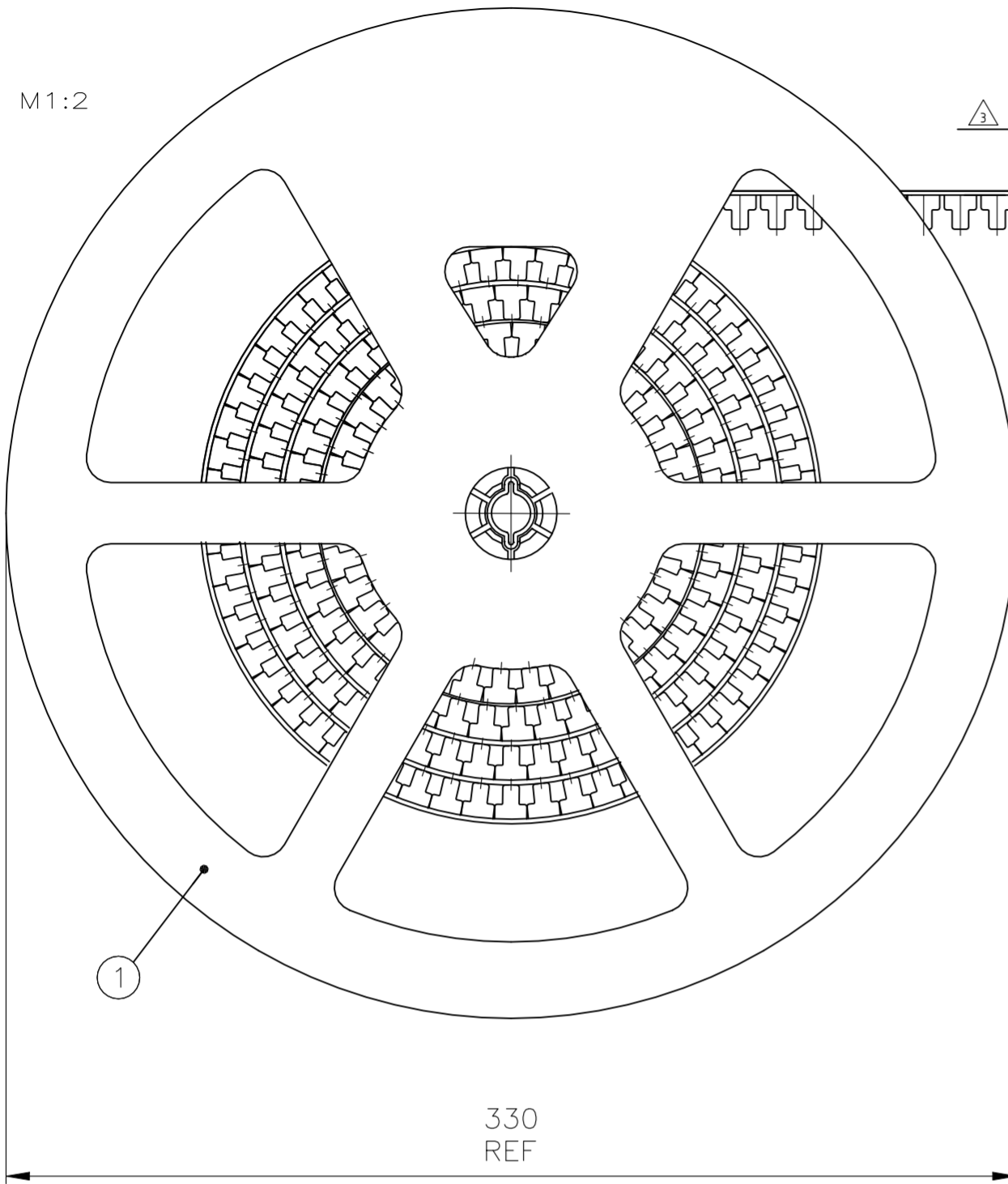
2 PAY ATTENTION THE POSITION 1 CONTACT.

KONTAKTSTIFT / CONTACT PIN	CuZn	1	2
STIFTGEHÄUSE / PIN HOUSING	PCT	SCHWARZ / BLACK	1
BENENNUNG EINZELTEIL PART DESCRIPTION	WERKSTOFF MATERIAL	OBERFLÄCHE / FARBE SURFACE / COLOR	SI No

THIS DRAWING IS A CONTROLLED DOCUMENT. DIESE ZEICHNUNG IST EIN KONTROLLIERTES DOKUMENT.		DWN T.BERGNER 29-SEP-98	TE Connectivity Ltd.	
DIMENSIONS: MASSENEHTEIN mm		CHK M.SCHAARSCHMIDT 29-SEP-98	AMPMODU II PIN HEADER, SINGLE ROW, SMD, PACKED IN BLISTER	
TOLERANCES UNLESS OTHERWISE SPECIFIED: ALLGEMEINTOLERANZEN TOL. ± 0.2		APVD G.FELDMEIER	DRAWING NO ZEICHNUNGS-NR. 1241150	
MATERIAL SEE TABLE SIEHE TABELLE		PRODUCT SPEC PRODUKTSPEZ. 108-18012	SIZE A2	RESTRICTED TO NUR FÜR
FINISH / OBERFLÄCHE / FARBE SEE TABLE SIEHE TABELLE		APPLICATION SPEC. VERARBEITUNGSSPEZ.	CAGE CODE 00779	SCALE MASSTAB 1:5
WEIGHT GEWICHT		ANGLES / WINKEL	SHEET BLATT 1	REV D
CUSTOMER DRAWING / KUNDENZEICHNUNG		SCALE MASSTAB 1:5		

P	LTR	DESCRIPTION BESCHREIBUNG	DATE	DWN	APVD
-	-	SEE SHEET 1	-	-	-

VIEW Y  
ANSICHT Y M1:1



X SEE SHEET 3 OF 3

- NOTES:
- ① SEE SHEET 1 OF 3
  - ② PACKING: 500 PIN HEADERS WITH ADAPTER PER REEL  
6.6m BLISTER PER REEL  
6.6m COVER TAPE PER REEL
  - ③ DIRECTION OF THE TOP OF THE REEL
  - ④ COVER TAPE WITH BLISTER BELT WELDED
  - 5. PACKING ACCORDING DIN/IEC 286 RESPECTIVE EIA 481  
INCLUSIVE DECLARATIONS ABOUT THE FIRST AND LAST RUNNING  
(DIN/IEC 286 PART 3)
  - 6. ARRANGEMENT OF PIN HEADERS IN BLISTER BELT SEE SHEET 2 OF 3
  - △ PACKING: 400 PIN HEADERS WITH ADAPTER PER REEL  
5.4m BLISTER PER REEL  
5.4m COVER TAPE PER REEL
  - ⊘ OBSOLETE

BEMERKUNGEN:

- ① SIEHE BLATT 1 VON 3
- ② VERPACKUNG: 500 STIFTLISTEN MIT ADAPTER PRO SPULE  
6.6m BLISTER PRO SPULE  
6.6m ABDECKFOLIE PRO SPULE
- ③ ABWICKELRICHTUNG
- ④ ABDECKFOLIE MIT BLISTERGURT VERSCHWEIßT
- 5. VERPACKUNG ENTSPRECHEND DIN/IEC 286 BZW. EIA 481  
INKLUSIVE ANGABEN ÜBER DEN VOR- UND NACHLAUF  
(DIN/IEC 286 TEIL 3)
- 6. ANORDNUNG DER STIFTLISTEN IM BLISTERGURT SIEHE BLATT 2 VON 3
- △ VERPACKUNG: 400 STIFTLISTEN MIT ADAPTER PRO SPULE  
5.4m BLISTER PRO SPULE  
5.4m ABDECKFOLIE PRO SPULE
- ⊘ VERALTETE

POS.	DESCRIPTION / BENENNUNG	MATERIAL	SURFACE / COLOUR
1	AMPMODU II PIN HEADER,SMD, 17pos		
2	AMPMODU II STIFTLISTE,SMD, 17pol.		
3	AMPMODU II PIN HEADER,SMD, 16pos		
4	AMPMODU II STIFTLISTE,SMD, 16pol.		
5	AMPMODU II PIN HEADER,SMD, 15pos		
6	AMPMODU II STIFTLISTE,SMD, 15pol.		
7	AMPMODU II PIN HEADER,SMD, 14pos		
8	AMPMODU II STIFTLISTE,SMD, 14pol.		
9	AMPMODU II PIN HEADER,SMD, 13pos		
10	AMPMODU II STIFTLISTE,SMD, 13pol.		
11	AMPMODU II PIN HEADER,SMD, 12pos		
12	AMPMODU II STIFTLISTE,SMD, 12pol.		
13	AMPMODU II PIN HEADER,SMD, 11pos		
14	AMPMODU II STIFTLISTE,SMD, 11pol.		
15	AMPMODU II PIN HEADER,SMD, 10pos		
16	AMPMODU II STIFTLISTE,SMD, 10pol.		
17	AMPMODU II PIN HEADER,SMD, 9pos		
18	AMPMODU II STIFTLISTE,SMD, 9pol.		
19	AMPMODU II PIN HEADER,SMD, 8pos		
20	AMPMODU II STIFTLISTE,SMD, 8pol.		
21	AMPMODU II PIN HEADER,SMD, 7pos		
22	AMPMODU II STIFTLISTE,SMD, 7pol.		
23	AMPMODU II PIN HEADER,SMD, 6pos		
24	AMPMODU II STIFTLISTE,SMD, 6pol.		
25	AMPMODU II PIN HEADER,SMD, 5pos		
26	AMPMODU II STIFTLISTE,SMD, 5pol.		
27	AMPMODU II PIN HEADER,SMD, 4pos		
28	AMPMODU II STIFTLISTE,SMD, 4pol.		
29	AMPMODU II PIN HEADER,SMD, 3pos		
30	AMPMODU II STIFTLISTE,SMD, 3pol.		
31	ADAPTER	LCP	BLACK / SCHWARZ
32	COVER TAPE / ABDECKFOLIE B=49.4	PET	TRANSPARENT
33	COVER TAPE / ABDECKFOLIE B=37.4	PET	TRANSPARENT
34	COVER TAPE / ABDECKFOLIE B=25.4	PET	TRANSPARENT
35	COVER TAPE / ABDECKFOLIE B=21.4		
36	BLISTER BELT / BLISTERGURT A=56.0	PS	BLACK/SCHWARZ
37	BLISTER BELT / BLISTERGURT A=44.0	PS	BLACK/SCHWARZ
38	BLISTER BELT / BLISTERGURT A=32.0	PS	BLACK/SCHWARZ
39	BLISTER BELT / BLISTERGURT A=16.0		
40	REEL C=62.4	PS	GREY / GRAU
41	REEL C=50.4	PS	GREY / GRAU
42	REEL C=38.4	PS	GREY / GRAU
43	REEL C=22.4		

THIS DRAWING IS A CONTROLLED DOCUMENT. / DIESE ZEICHNUNG IST EIN KONTROLLIERTES DOKUMENT.

DIMENSIONS: MASSENHEITEN mm / TOLERANCES UNLESS OTHERWISE SPECIFIED: ALLGEMEINTOLERANZEN

DWN: T.BERGNER 29-SEP-98  
CHK: M.SCHAARSCHMIDT 29-SEP-98  
APVD: G.FELDMEIER

TE Connectivity Ltd.  
**AMPMODU II PIN HEADER, SINGLE ROW, SMD, PACKED IN BLISTER**

108-18012  
SCALE 1:2 / MASSSTAB 1:1

0 PLC ± 0.2  
1 PLC ± 0.1  
2 PLC ± 0.1  
3 PLC ± -  
4 PLC ± -  
ANGLES / WINKEL ± -

SIZE A2 CAGE CODE 00779 DRAWING NO. C=1241150 SHEET BLATT 2 von 3 RESTRICTED TO NUR FÜR

MATERIAL SEE TABLE SIEHE TABELLE / FINISH / OBERFLAECHENFARBE SEE TABLE SIEHE TABELLE

WEIGHT GEWICHT - CUSTOMER DRAWING / KUNDENZEICHNUNG

SCALE 1:2 / MASSSTAB 1:1 SHEET BLATT 2 von 3 REV D

4

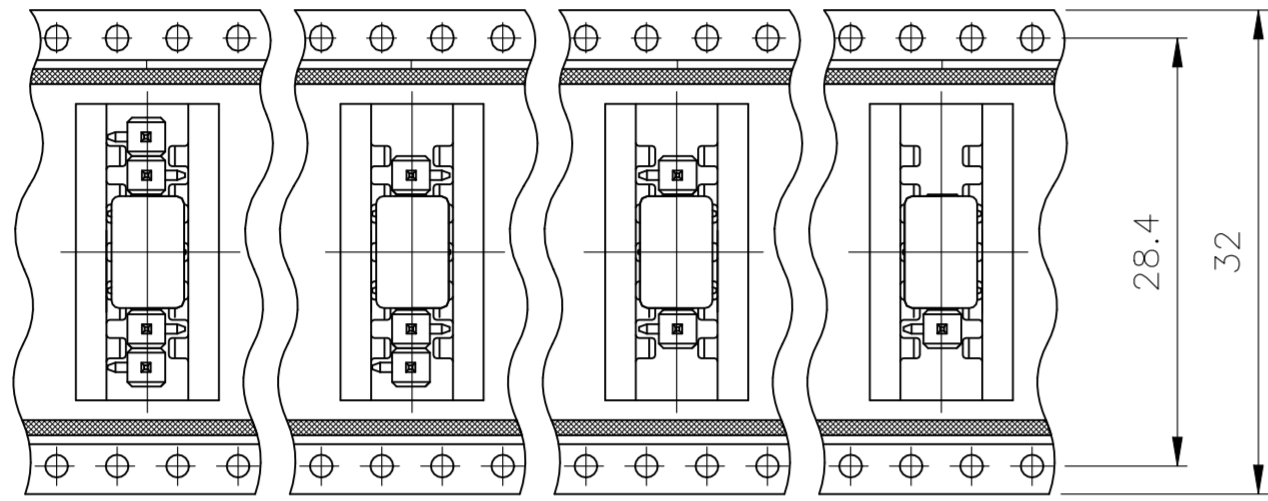
3

2

1

© - TE Connectivity. All Rights Reserved.

REVISIONS				
P	LTR	DESCRIPTION	DATE	APVD
-	-	SEE SHEET 1	-	-



1241150-7

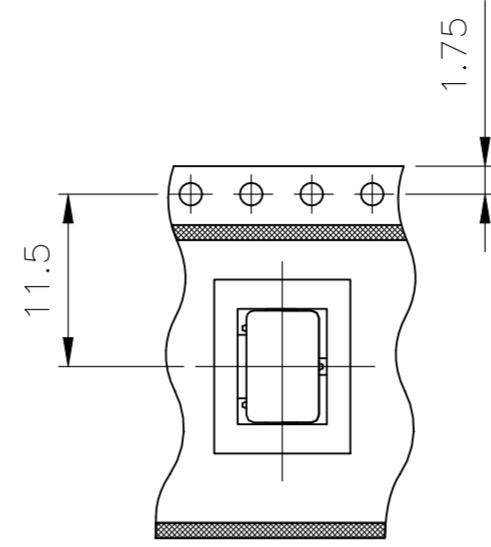
1241150-6

1241150-5

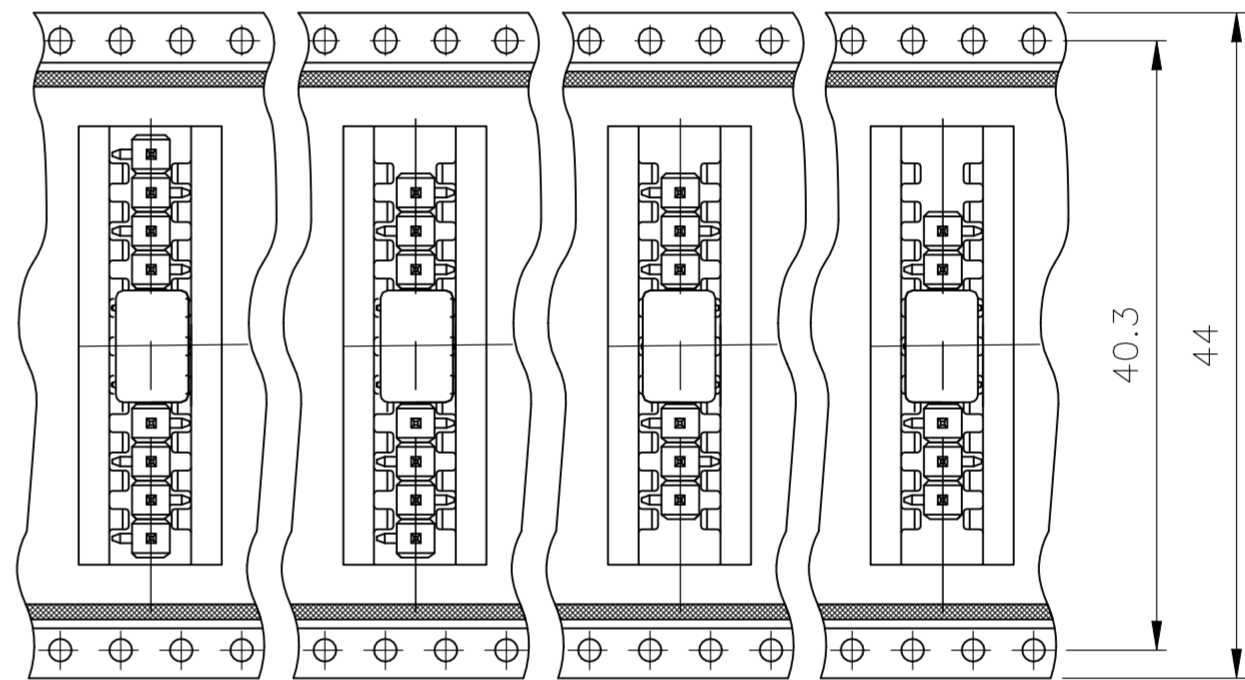
1241150-4

28.4

32



1241150-3



1-1241150-1

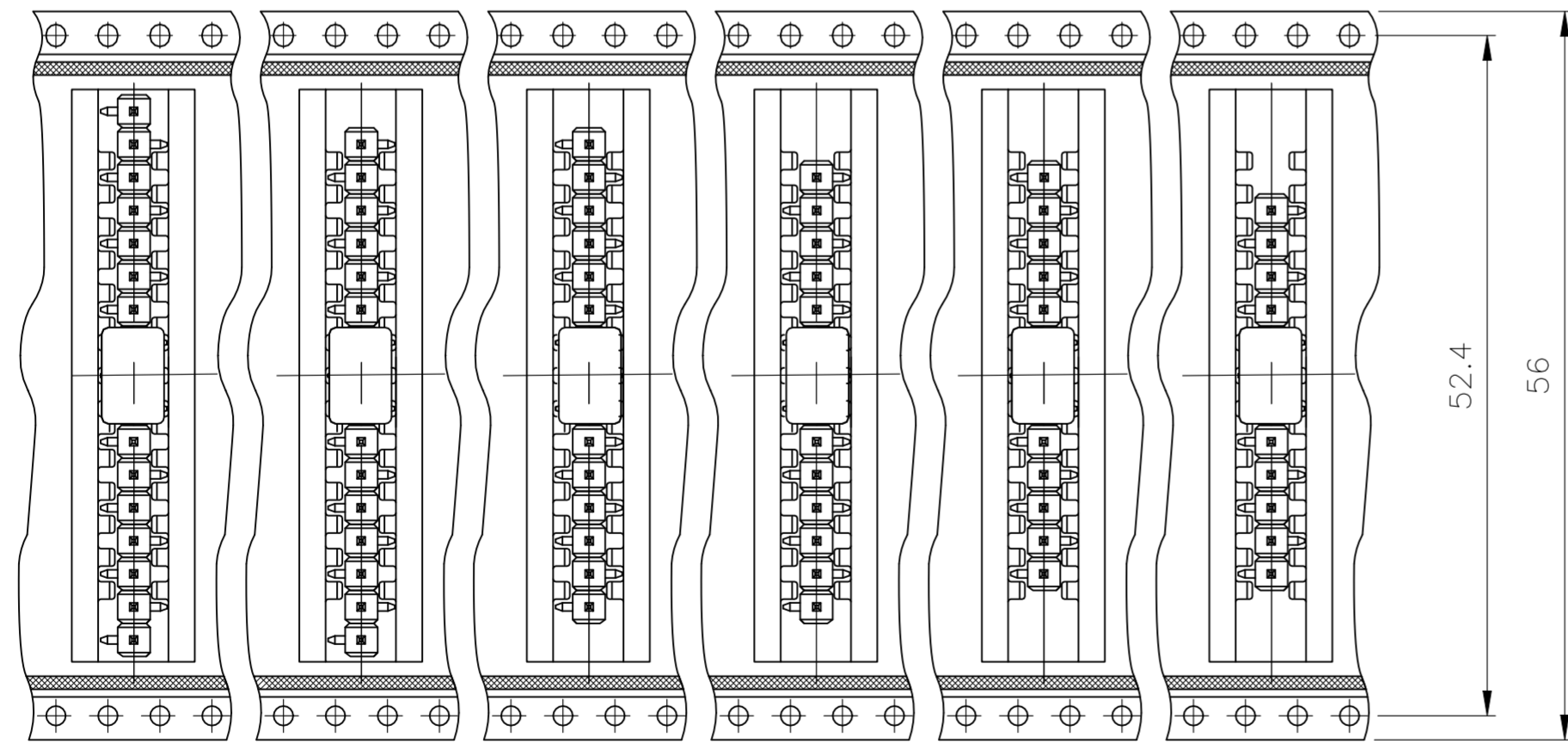
1-1241150-0

1241150-9

1241150-8

40.3

44



1-1241150-7

1-1241150-6

1-1241150-5


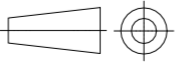
1-1241150-4

1-1241150-3

1-1241150-2

52.4

56

THIS DRAWING IS A CONTROLLED DOCUMENT. DIESE ZEICHNUNG IST EIN KONTROLLIERTES DOKUMENT.		DWN T.BERGNER 29-SEP-98	 TE Connectivity Ltd.		
DIMENSIONS: MASSENHEITEN mm		CHK M.SCHAARSCHMIDT 29-SEP-98			
TOLERANCES, UNLESS OTHERWISE SPECIFIED: ALLGEMEINTOLERANZEN		APVD G.FELDMEIER	NAME		
0 PLC ± 0.2 1 PLC ± 0.1 2 PLC ± 0.1 3 PLC ± - 4 PLC ± - ANGLES / WINKEL ± - FINISH / OBERFLAECHE / FARBE -		PRODUCT SPEC PRODUKTSPEZ 108-18012	AMPMODU II PIN HEADER, SINGLE ROW, SMD, PACKED IN BLISTER		
MATERIAL		APPLICATION SPEC. VERARBEITUNGSSPEZ.	SIZE A2	CAGE CODE 00779	DRAWING NO. ZEICHNUNGS-NR. C=1241150
		WEIGHT GEWICHT	SCALE MASSTAB 1:1	SHEET BLATT 3 von 3	RESTRICTED TO NUR FÜR
CUSTOMER DRAWING / KUNDENZEICHNUNG			REV D		

1241150

0

A