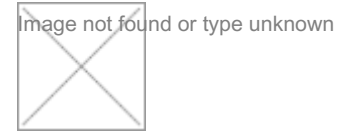


## Data sheet

Commercial Art.No.: 05.545.8100.8

Male contact 0,75/18



Commercial Art.No.	05.545.8100.8
EAN	4049088213366
Order Unit	100

## Technical data

### General

Min. conductor cross section flexible wire	0.75 mm <sup>2</sup>
Min. UL/CSA wire diameter flexible wire	18 AWG
Max. UL/CSA wire diameter flexible wire	18 AWG
Connection type	Crimp
Material	Copper
Contact pin diameter	1.6 mm

### Classification

ECLASS 11	
ECLASS 8.1	27440204
ETIM 7.0	EC000796
ETIM 6.0	EC000796
ETIM 5.0	EC000796
ETIM 4.0	EC000796

### Product compliance

ROHS conformity status	Compliant
REACH-SVHC conformity status	Compliant

## Accessories

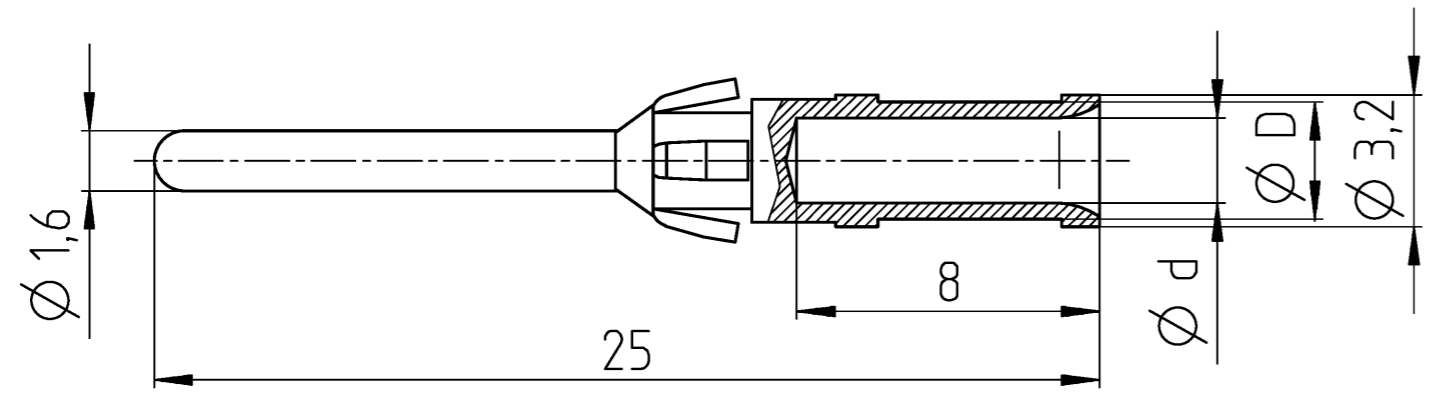
Commercial Art.No.:	Article-type description:	Description:
05.502.4900.0	Crimping die G	
05.502.5100.0	Contact positioner 5	
95.101.0800.0	Basic crimping tool .	Crimping tool kit
05.502.0710.0	Extraction tool MOD. 10POL.	Extraction tool for 10 pole revos FLEX module
05.502.4400.0	Extraction tool 4,0MM	Extraction tool for turned contacts with a diameter of 4 mm

A  
Weitergabe sowie Vervielfältigung dieses Dokuments, Verwertung und Mitteilung seines Inhalts sind verboten, soweit nicht ausdrücklich gestattet.  
The reproduction, distribution and utilization of this document as well as the communication of its contents to others without express authorization is prohibited.

B  
These dimensions will be especially checked at delivery  
Only inspection dimensions  
With /E marked dimensions are only valid for internal use

C  
Diese Maße werden bei Abnahme besonders geprüft  
Ausschließlich Prüfmaße  
Mit /E gekennzeichnete Maße sind nur für interne Zwecke gültig

F  
Index Datum / Blatt  
Date / Sheet  
Änderung / Revision



zugehöriges Werkzeug/associated tool  
Crimpbacken/crimp die "G": 05.502.4900.0  
Kontaktaufnahme/contact positioner "5": 05.502.5100.0

VPE: 100  
packing unit: 100

Bestell-Nr. order - no.	Querschnitt cross section		d	D	Oberfläche surface
	mm <sup>2</sup>	AWG			
05.545.7900.7	0,14-0,37	26-22	0,9	2,6	vergoldet gold-plated
05.545.7900.8					versilbert silver-plated
05.545.8000.7	0,5	20	1,15	2,6	vergoldet gold-plated
05.545.8000.8					versilbert silver-plated
05.545.8100.7	0,75	18	1,3	2,6	vergoldet gold-plated
05.545.8100.8					versilbert silver-plated
05.545.8200.7	1,0	18	1,45	2,6	vergoldet gold-plated
05.545.8200.8					versilbert silver-plated
05.545.8300.7	1,5	16	1,75	3,0	vergoldet gold-plated
05.545.8300.8					versilbert silver-plated
05.545.8400.7	2,5	14	2,25	3,2	vergoldet gold-plated
05.545.8400.8					versilbert silver-plated

Weitere Daten siehe KATALOG oder eKatalog  
additional data see CATALOG or eCATALOG

www.wieland-electric.com  
eshop.wieland-electric.com

Tolerierung Size ISO 14405 © / Tolerance system Size ISO 14405 ©.  
(This ISO-standard describes the envelope principle. According to the envelope principle the deviations of form and parallelism are limited by the size tolerances).

ja/yes  Stoffverbots- und Deklarationsliste nach WN 5020.010 ist einzuhalten.  
Conformity with Wieland document WN 5020.010 e (list of prohibited / declarable hazardous substances) to be declared!

Freitoleranz nach DIN ISO 2768 - m  
General tolerance

CAD - Zeichnung, keine manuellen Änderungen  
CAD - drawing, no manual modifications allowed

1 Verwendung:  
First Use:

Blatt: 1 von 1  
Sheet: of

/	Werkstoff / Material	Tag/Date	Name	Zeichnung Nr. / Drawing No.	Index
/		gezeichnet drawn	21.04.2020 Dütsch		
/	Maßstab / Scale	geprüft checked		T 05.545.7900.7 13K	-
/	/	Normgepr. Stand. check			
/	Vol. mm <sup>3</sup> Dfl./Srf. mm <sup>2</sup>	Ersatz für / Replacement for:			
/		Type	Benennung/Title		
/					
/		<b>STECKERKONTAKT</b> Crimpschluss MALE CONTACT - crimp connection			
Index	Datum / Blatt Date / Sheet	www.wieland-electric.com			
Änderung / Revision					