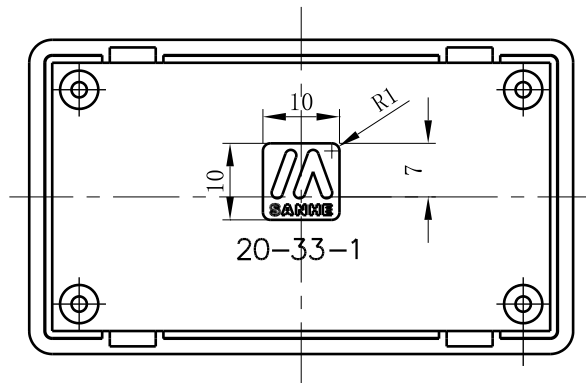
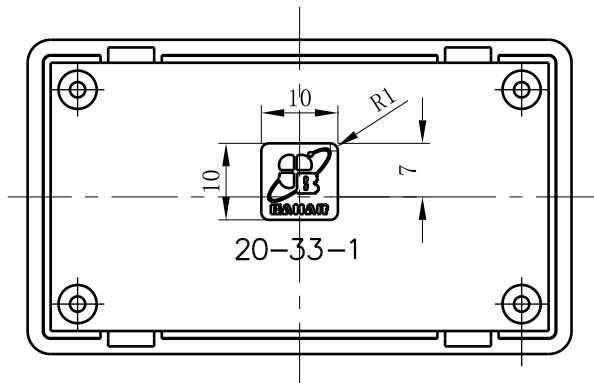


改模：20-33-1内部编号重刻，其中商标做成镶块可调换，做出两种镶块。
 商标采用电火花加工，填充部分做成细砂面（05）。

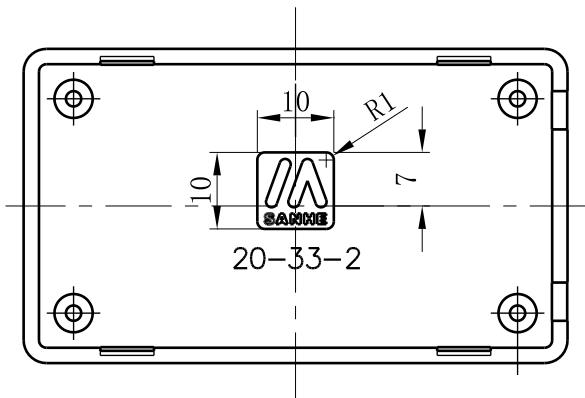
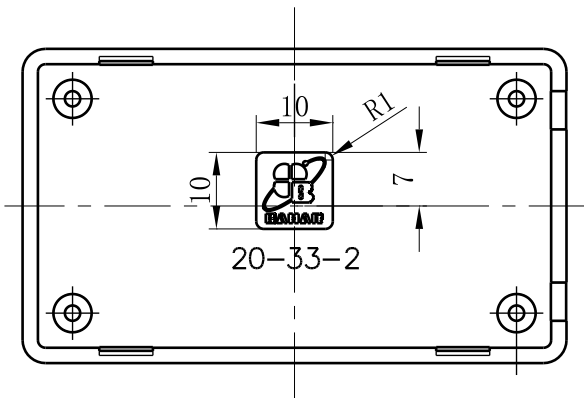


此处做细砂面(05)



制图 <i>Drawing</i>	审核 <i>Auditing</i>	批准 <i>Confirm</i>	客户名称 <i>Custom Name</i>	伊明BAHAR 宁波三和壳体公司	材料 <i>Material</i>	普通ABS
李松华			产品名称 <i>Product Name</i>	上盖	图纸比例 <i>Drawing Scale</i>	A
2010.5.3			产品编号 <i>Product Code</i>	20-33-1	视图 <i>Project View</i>	(mm)
共 页 第 页			宁波三和壳体公司 NINGBO SANHE ENCLOSURE CORPORATION		中国·宁波慈溪 TEL: +86(574)63226910 FAX: +86(574)63226900	

改模：20-33-2内部编号重刻，其中商标做成镶块可调换，做出两种镶块。
 商标采用电火花加工，填充部分做成细砂面（05）。



此处做细砂面(05)



制图 <i>Drawing</i>	审核 <i>Auditing</i>	批准 <i>Confirm</i>	客户名称 <i>Custom Name</i>	伊明BAHAR 宁波三和壳体公司	材料 <i>Material</i>	普通ABS
李松华			产品名称 <i>Product Name</i>	底壳	图纸比例 <i>Drawing Scale</i>	A
2010.5.3			产品编号 <i>Product Code</i>	20-33-2	视图 <i>Project View</i>	(mm)
共 页 第 页			宁波三和壳体公司 NINGBO SANHE ENCLOSURE CORPORATION		中国·宁波慈溪 TEL: +86(574)63226910 FAX: +86(574)63226900	