

Data sheet

Commercial Art.No.: Z7.409.8856.0

Cover BAS AD DA 16 FS

Protective cover with tether cord without locking levers, without gasket size BG 16



Commercial Art.No.	Z7.409.8856.0
EAN	4015573159112
Order Unit	10

Technical data

General

Degree of protection (IP)	IP65
Inflammability class of insulation material acc. with UL94	V0
Housing material	Plastic
Surface	Untreated
Color	Grey
Operating temperature range min.	-40 °C
Operating temperature range max.	120 °C

Model

Construction	16
interlock	No
Locking mechanism	Double locking levers
Material locking lever	None
Cover attachment clamping	No
With sealing	No
With tether cord	yes
With loop	yes
With ring lug	No

Classification

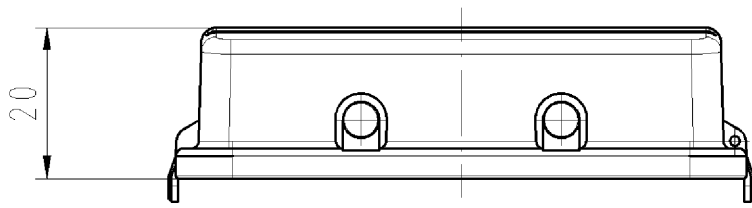
ECLASS 11	
ECLASS 8.1	27440208
ETIM 7.0	EC002314
ETIM 6.0	EC002314
ETIM 5.0	EC002314
ETIM 4.0	EC002314
ETIM 3.0	EC002314

Product compliance

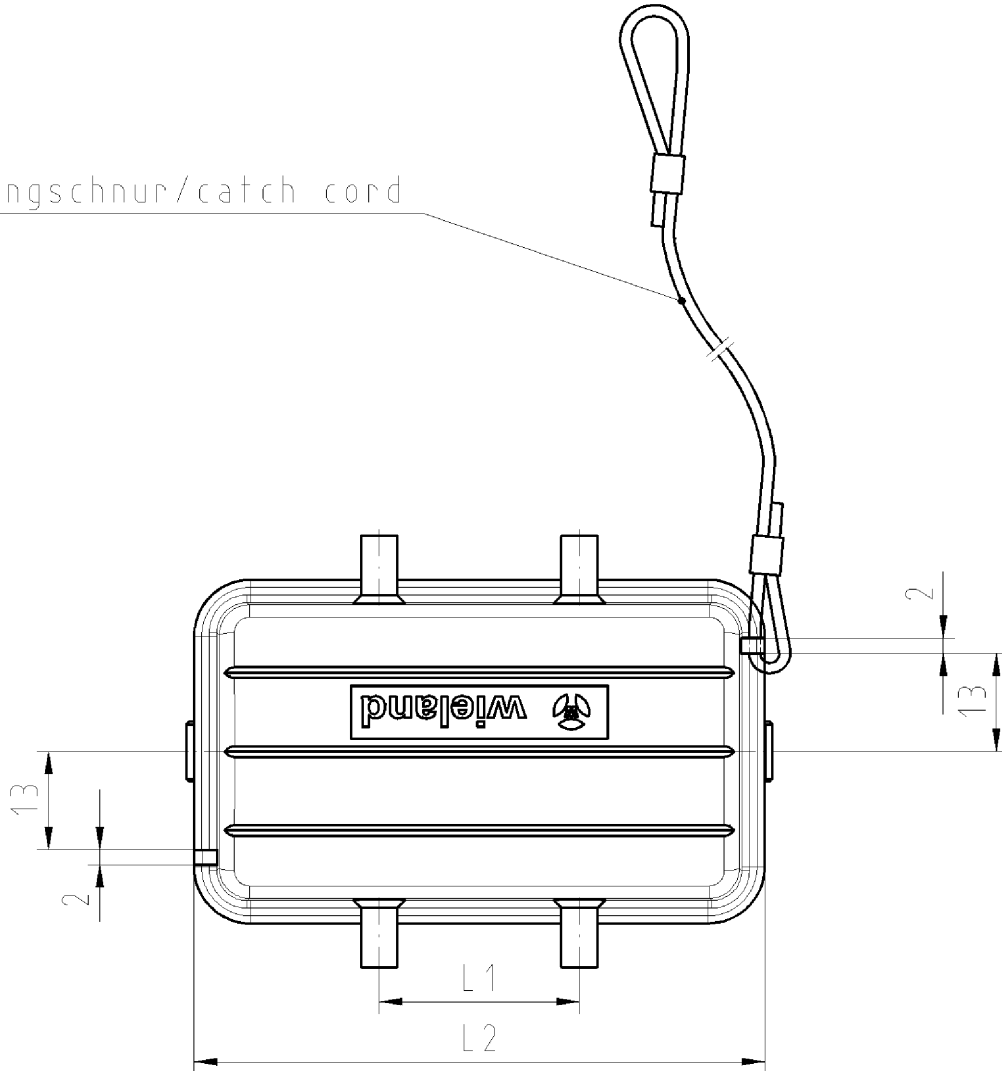
ROHS conformity status	Compliant
REACH-SVHC conformity status	Compliant

gez. Ausf. Z7.409.8756.0

drawn version Z7.409.8756.0



Fangsnur/catch cord



- Diese Maße werden bei Abnahme besonders geprüft
- Ausschließlich Prüfmaße
- Mit Z/E gekennzeichnete Maße sind nur für interne Zwecke gültig

Weitere Daten siehe Katalog
further data see catalog

Teile Nr. part no.	Größe size	L1	L2
Z7.409.8756.0	10	26,5	75,5
Z7.409.8856.0	16	47,0	96,0
Z7.409.8956.0	24	73,5	122,5

Freitoleranz nach		CAD - Zeichnung, keine manuellen Änderungen			1. Verwendung: -		Bl.: 1 von 1			
/	Maßstab	Werkstoff und Oberfläche:		2005	Tag	Name		T	Zeichnung Nr. Z7.409.8756.0 01K	Index
/	1:1			Entworfen	14.06.	Schmitt J.				
/				Geprüft	-	-				
/	Vol.	mm ²	Ofl.	mm ²	Normgepr.	-	-		Ersatz für: -	
/		wieland		revos		Benennung				
Buchstabe	Datum / Blatt			Größe 10-24 size 10-24		SCHUTZDECKEL für Steckverbinder u. Klemmadapter protective cover f. multipole connector and adaptor				
Änderung		Elektrische Verbindungen								

Weitergabe sowie Vervielfältigung dieses Dokuments, Verwertung und Mitteilung
 seines Inhalts sind verboten, soweit nicht ausdrücklich gestattet.
 The reproduction, distribution and utilization of this document as well as the
 communication of its contents to others without express authorization is prohibited.

Z74098756001K_4 CADW028 Schmitt 2005-06-15 10:43:37 1.000