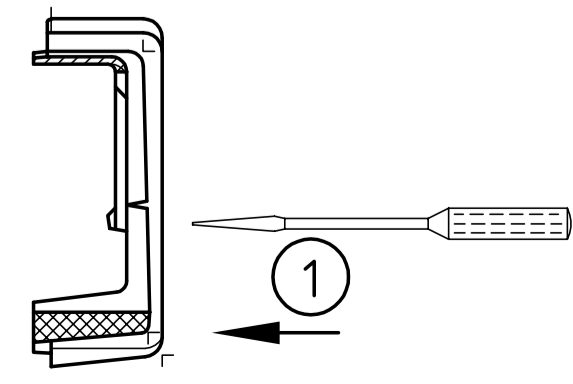
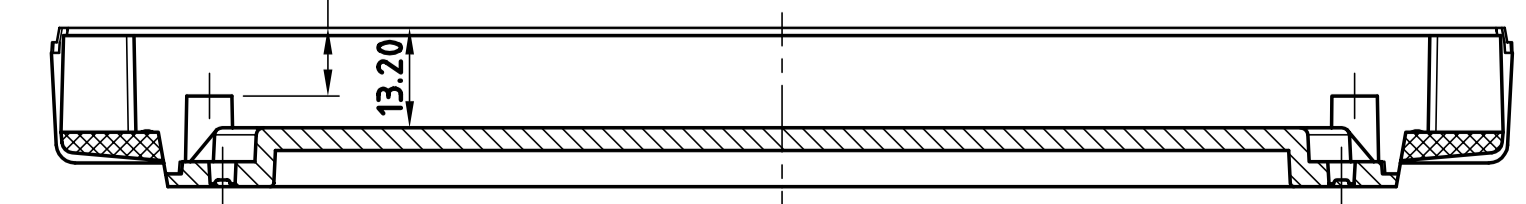
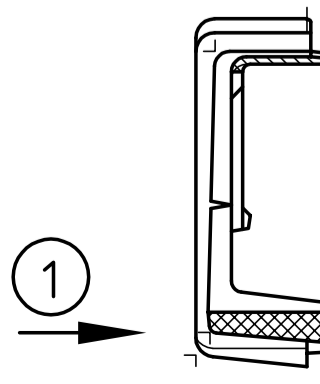


②
Montage Mounting



制图 Drawing	审核 Auditing	批准 Confirm	客户名称 Custom Name	材料 Material
			产品名称 Product Name	图样比例 Drawing Scale
			产品编号 Product Code	比例 Project View
共 页 第 页			宁波三和电器有限公司 NINGBO SANHE ENCLOSURE CORPORATION TEL: +865746226910 FAX: +865746226910	

www.china-mould.com