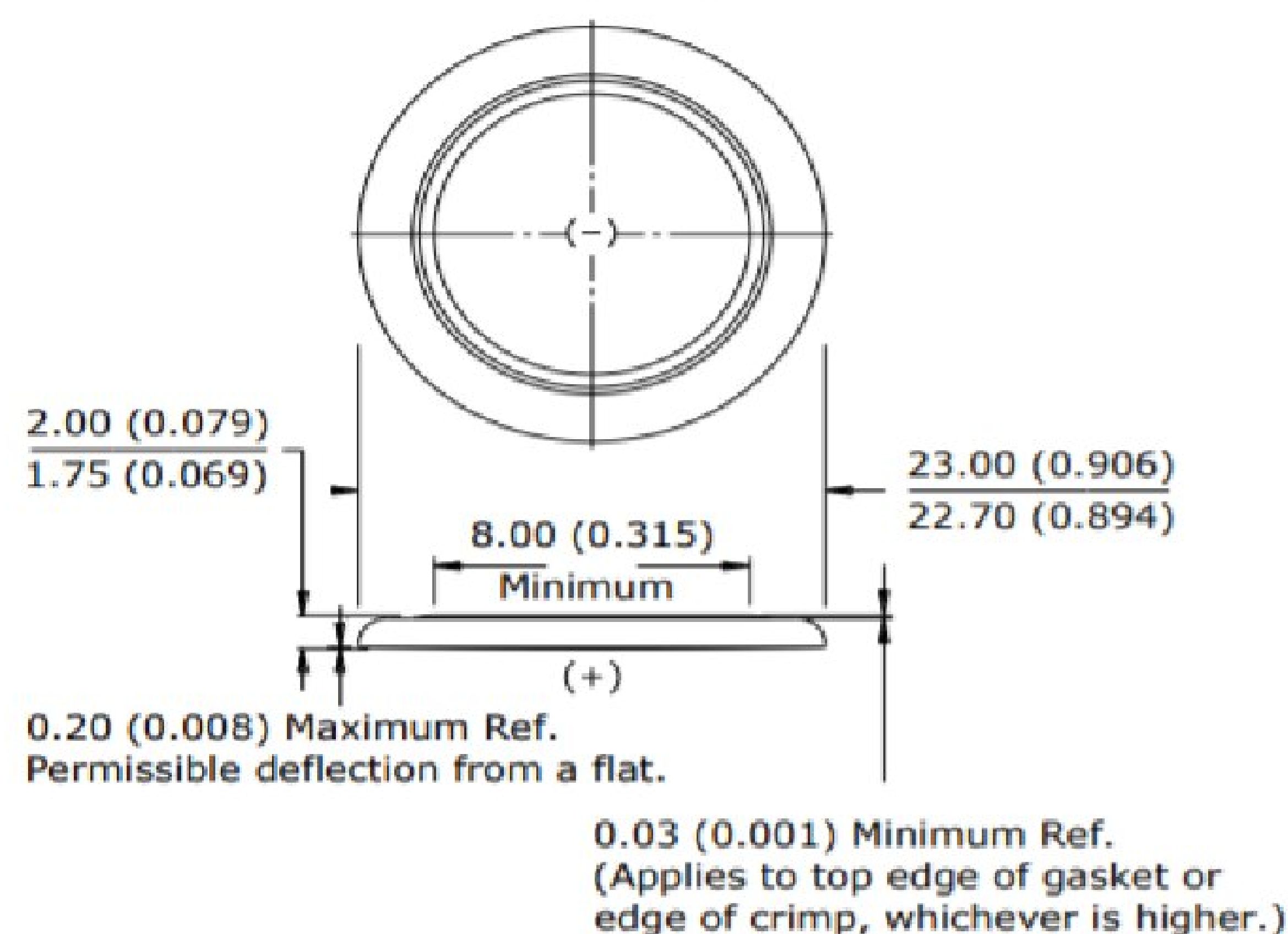


Industry Standard Dimensions

mm (inches)



Camelion®

Энергия и свет Вашей жизни!

Типоразмер: **CR2320**

Ёмкость, МА*ч: **130**

Напряжение, В: **3**

Размеры блистера, мм: **55x92x3**

Вес, г: **3**

Срок хранения: **5 лет**

Температура хранения, °С: **от +15 до +25**

Температура использования, °С: **от - 18 до + 55**