

Data sheet

Commercial Art.No.: 76.425.1528.0

Bottom HD GUT MP 15 50 A

Bottom-base revos HD made of aluminum, with single locking lever and protective cover, open, low version, 15-poles



Commercial Art.No.	76.425.1528.0
EAN	4015573822740
Order Unit	1

Technical data

General

Housing material	aluminum
Color	Grey
Surface	With powder coating
Degree of protection (IP)	IP54
UV resistant	yes
Inflammability class of insulation material acc. with UL94	Other
Operating temperature range min.	-40 °C
Operating temperature range max.	120 °C

Model

Construction	10/15
Locking mechanism	Single locking lever
Cable entry	None
Type of cable	None
With cable screw gland	No
Thread size PG	
Hinged lid	yes
EMC-version	No
Length	81 mm
Width	30.4 mm
Height	25.7 mm

Classification

ECLASS 11	
-----------	--

ECLASS 8.1	27440202
ETIM 7.0	EC000437
ETIM 6.0	EC000437
ETIM 5.0	EC000437
ETIM 4.0	EC000437
ETIM 3.0	EC000437

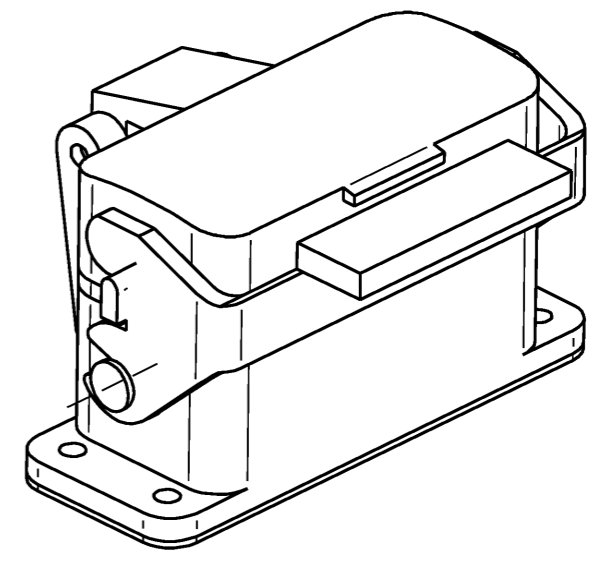
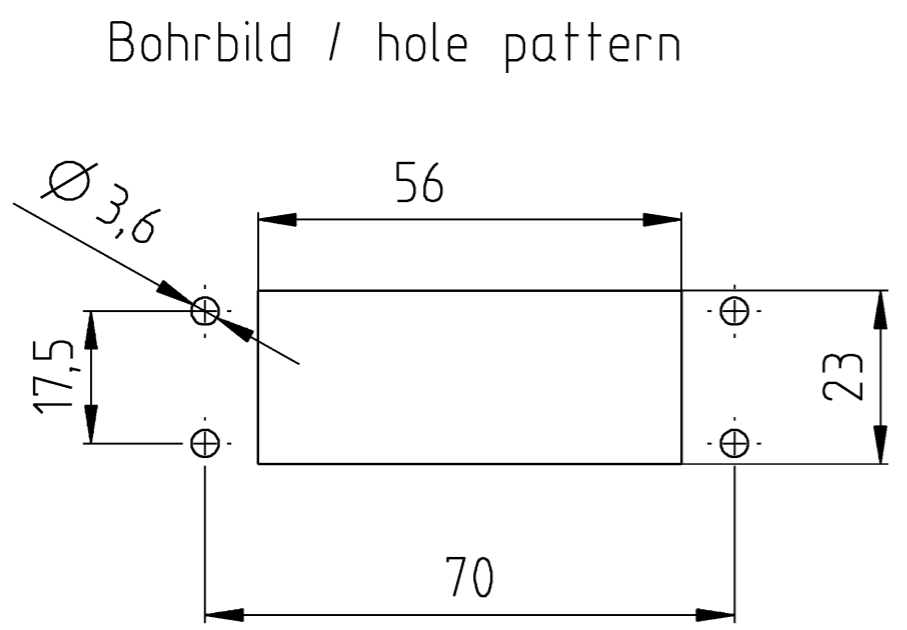
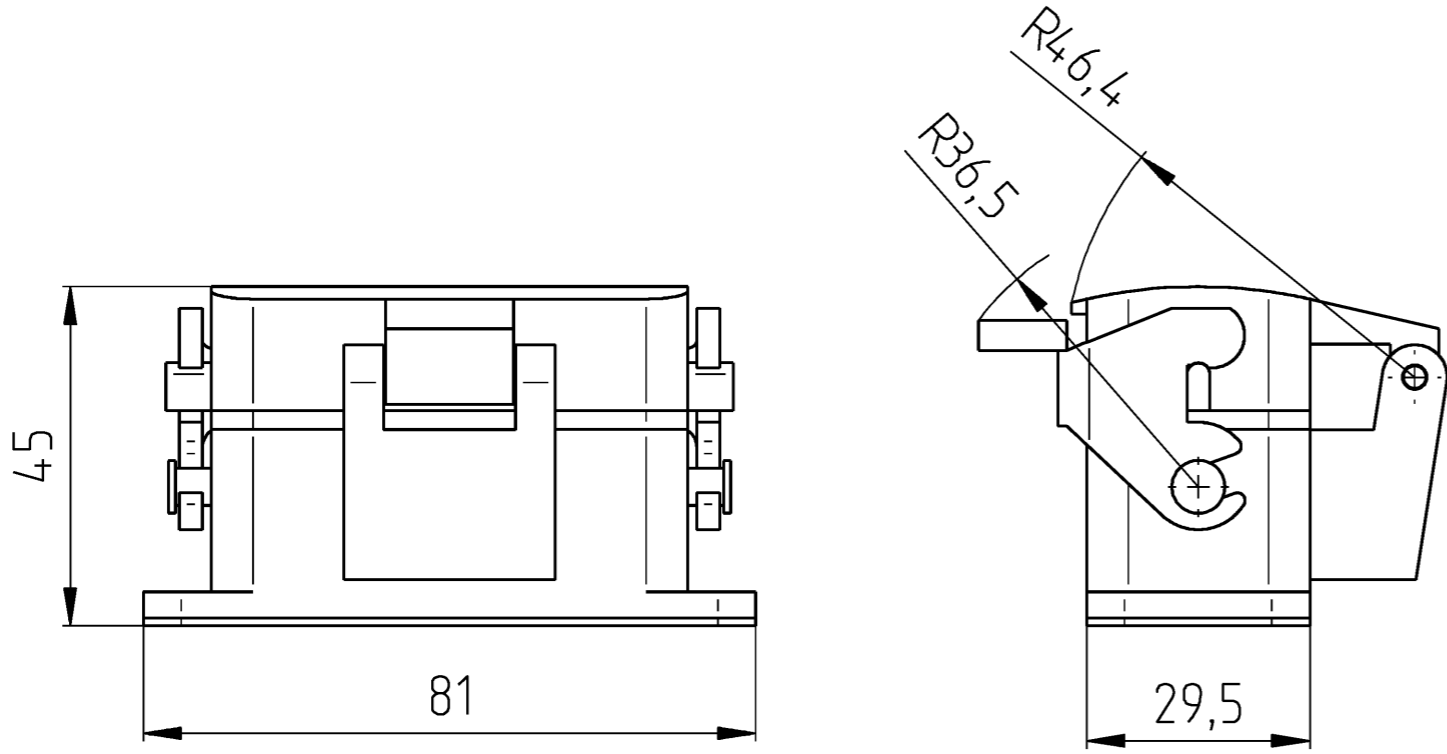
Product compliance

REACH-SVHC conformity status	Compliant
------------------------------	-----------

Fits with

Commercial Art.No.:	Article-type description:	Description:
73.300.1053.0	Female insert HD BUS 10 2,5 25 AG	revos BASIC HD 10 pole + ground, female insert 250V/16A, screw connection
73.310.1053.0	Male insert HD STS 10 2,5 25 AG	revos BASIC HD 10 pole + ground, male insert 250V/16A, screw connection
73.700.1553.0	Female insert HD BUC 15 25	revos HD 15 pole + ground, female insert, 250V/10A, crimp connection
73.710.1553.0	Male insert HD STC 15 25	revos HD 15 pole + ground, male insert, 250V/10A, crimp connection

A These dimensions will be especially checked at delivery
 B Only inspection dimensions
 C With /E marked dimensions are only valid for internal use
 D Diese Maße werden bei Abnahme besonders geprüft
 E Ausschließlich Prüfmaße
 F Mit /E gekennzeichnete Maße sind nur für interne Zwecke gültig



Weitere Daten siehe KATALOG oder eKATALOG. Additional data see CATALOG or eKATALOG.				www.wieland-electric.com eshop.wieland-electric.com	
Tolerierung Size ISO 14405 © / Tolerance system Size ISO 14405 ©. (This ISO-standard describes the envelope principle. According to the envelope principle the deviations of form and parallelism are limited by the size tolerances).			ja/yes <input checked="" type="checkbox"/> Stoffverbots- und Deklarationsliste nach WN 5020.010 ist einzuhalten. Conformity with Wieland document WN 5020.010 e (list of prohibited / declarable hazardous substances) to be declared!		
Freitoleranz nach General tolerance		CAD - Zeichnung, keine manuellen Änderungen CAD - drawing, no manual modifications allowed		1. Verwendung: First Use:	
		Werkstoff / Material		Blatt: 1 von 1 Sheet: of 1	
		Tag/Date		Zeichnung Nr. / Drawing No.	
		Name		76.425.1528.0 13K	
		Maßstab / Scale		Index	
		1:1		Maße in mm / Dimensions are in mm	
		Vol. mm ³ Dfl./Srf. mm ²		Ersatz für / Replacement for:	
		Type		Benennung/Title	
		HD GUT MP		GEHAEUSEUNTERTEIL	
		www.wieland-electric.com		mit Metallschutzdeckel 15-polig with protective metal cover 15 poles	
Index Datum / Blatt Date / Sheet		15 50A			
Änderung / Revision					

Weitergabe sowie Vervielfältigung dieses Dokuments, Verwertung und Mitteilung seines Inhalts sind verboten, soweit nicht ausdrücklich gestattet. Die Reproduktion, Distribution und Nutzung dieses Dokuments sowie die Kommunikation der Inhalte mit anderen ohne ausdrückliche Genehmigung ist untersagt.