

Data sheet

Commercial Art.No.: 07.409.7156.0

Cover BAS AD DA 10

Protective cover without locking levers, without gasket size 10



Commercial Art.No.	07.409.7156.0
EAN	4015573116818
Order Unit	10

Technical data

General

Degree of protection (IP)	IP65
Inflammability class of insulation material acc. with UL94	V0
Housing material	Plastic
Surface	Untreated
Color	Grey
Operating temperature range min.	-40 °C
Operating temperature range max.	120 °C

Model

Construction	10
interlock	No
Locking mechanism	Double locking levers
Material locking lever	None
Cover attachment clamping	No
With sealing	No
With tether cord	No
With loop	No
With ring lug	No

Classification

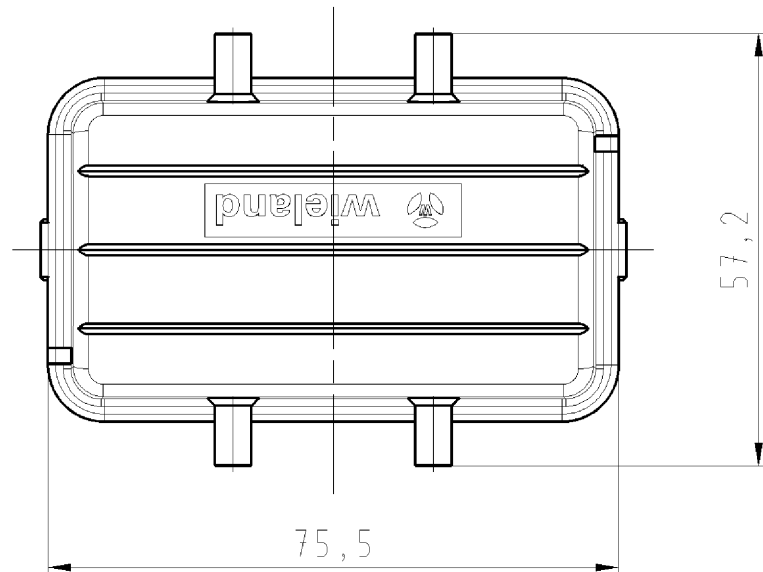
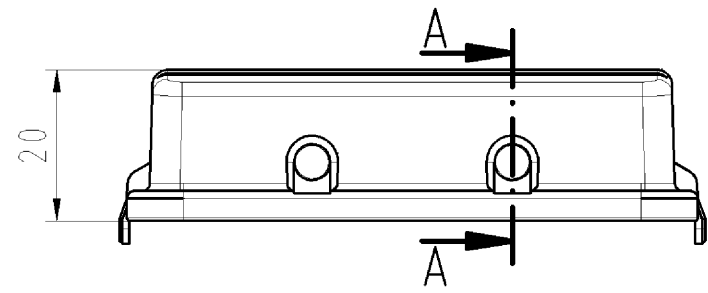
ECLASS 11	
ECLASS 8.1	27440208
ETIM 7.0	EC002314
ETIM 6.0	EC002314
ETIM 5.0	EC002314
ETIM 4.0	EC002314
ETIM 3.0	EC002314

Product compliance

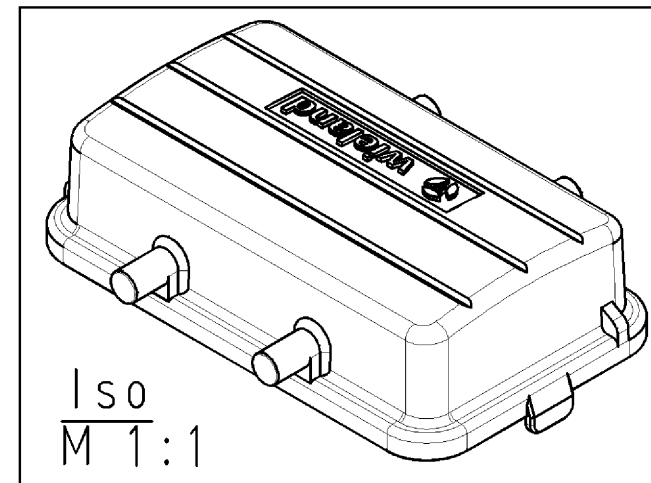
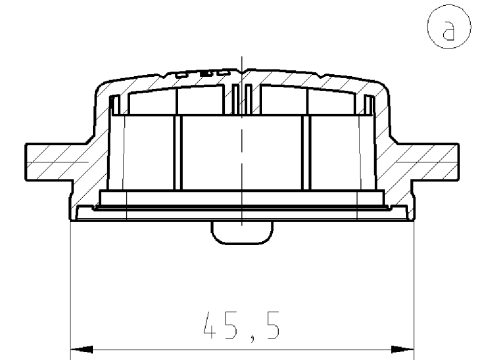
ROHS conformity status	Compliant
------------------------	-----------

REACH-SVHC conformity status	Compliant
------------------------------	-----------

- Diese Maße werden bei Abnahme besonders geprüft
- Ausschließlich Prüfmaße
- Mit /E gekennzeichnete Maße sind nur für interne Zwecke gültig



Schnitt A-A



Freitoleranz nach -		CAD - Zeichnung, keine manuellen Änderungen			1. Verwendung: -		Bl.: 1 von 1	
	/	Maßstab	Werkstoff und Oberfläche:		2004	Tag	Name	
	/	1:1	Farbe: silbergrau		Entworfen	19.04.	Hoffmann	
	/		colour: silvergrey		Geprüft	-	-	
	/	Vol.	mm ³	Ofl.	mm ²	Normgepr.	-	Ersatz für: -
	/			Benennung				
a	10.02.2010/							
Buchstabe	Datum / Blatt	Elektrische Verbindungen		DECKEL				
Änderung				für revos-Steckverbinder Größe 10 PROT.COVER for revos-connector size 10				

Weitergabe sowie Vervielfältigung dieses Dokuments, Verwertung und Mitteilung seines Inhalts sind verboten, soweit nicht ausdrücklich gestattet. The reproduction, distribution and utilization of this document as well as the communication of its contents to others without express authorization is prohibited.

1
2
3
4
5
6
7
8
9
10
11
12
13
14
15
16
17
18
19
20
M1
M2
M3
L
G
1
1.1
2.1
1.1
074097156001K_4_CADW2013_hoffmann_2010-02-10T11:00:28_1.000