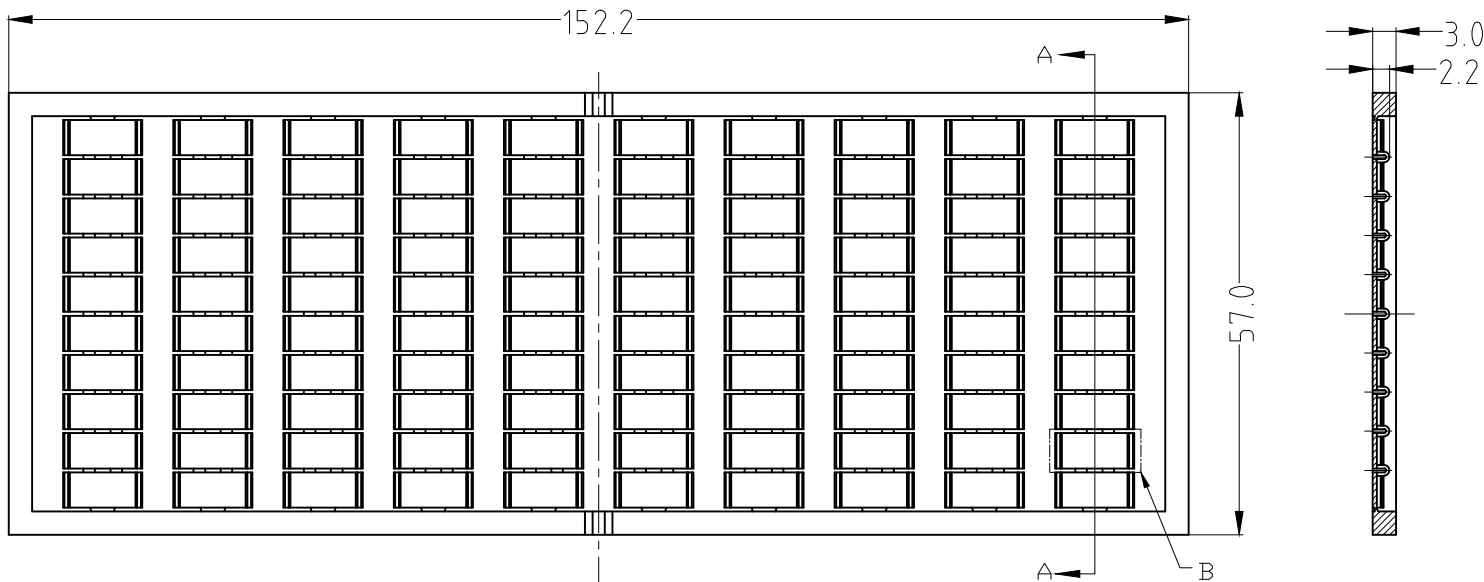


225801 产品规格书
225801 Product Spec

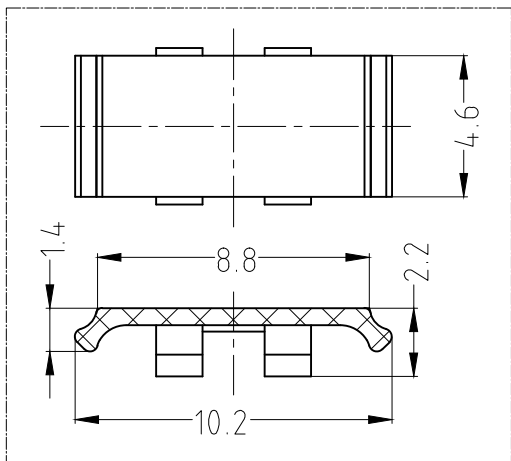


宁波速普电子有限公司

NINGBO SUPU ELECTRONICS.CO.,LTD



B比例 4:1



技术数据/Technical Parameter

阻燃等级/insulation material	UL94 V-0或V-2
绝缘材料/Insulating material	Nylon

订货信息 Order Info

订货号 PART NUMBER	颜色 COLOR
225801	白灰色 Light gray



DWG.	郑龙飞	2013.1.22	 Dimension mm	Rev. A	225801 标记牌
CHK.				Sheet 1 of 1	225801 Marker Card
APP.					