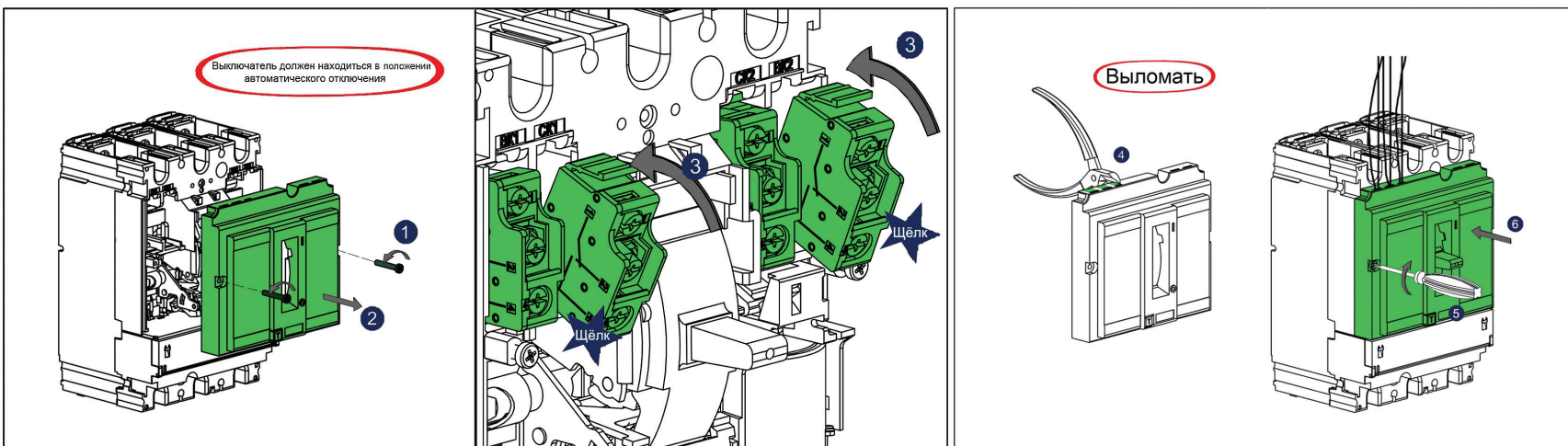


Вспомогательные контакты и расцепители напряжения выключателей OptiMat D

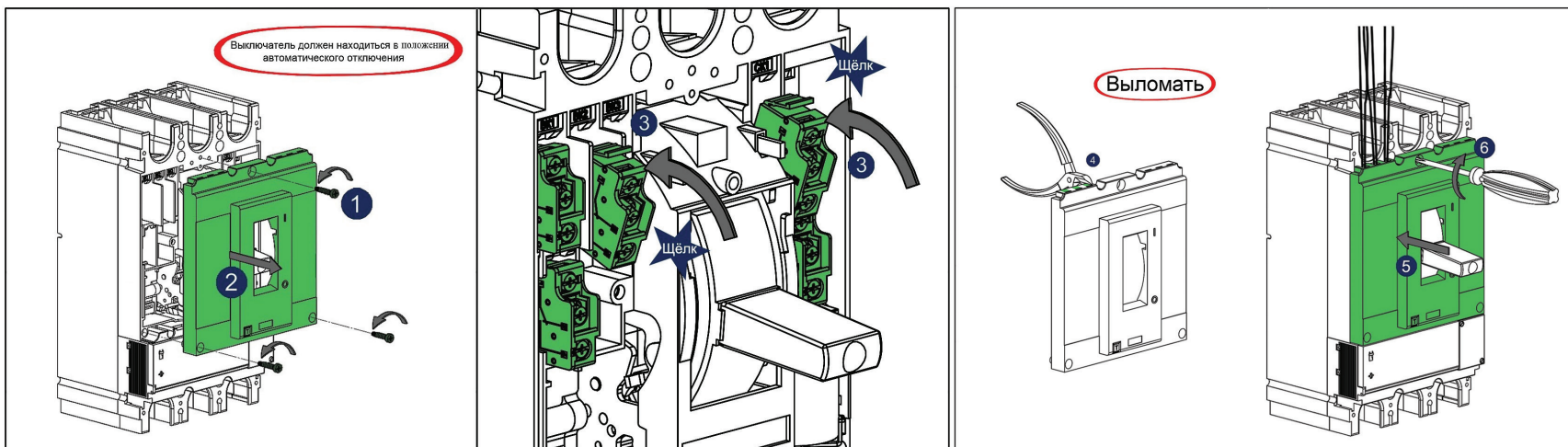
Инструкция по монтажу вспомогательных контактов

	143490 ВК OptiMat D	Переменный ток, А (категория AC15)				Постоянный ток, А (категория DC13)					
		Номинальное напряжение (U _c), В	24	48	110	230	400	24	48	110	230
		Номинальный рабочий ток (I _c), А	6	6	5	4	2	3	1,5	0,5	0,2

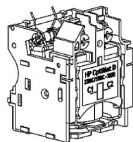
OptiMat D100,
OptiMat D250



OptiMat D400,
OptiMat D630

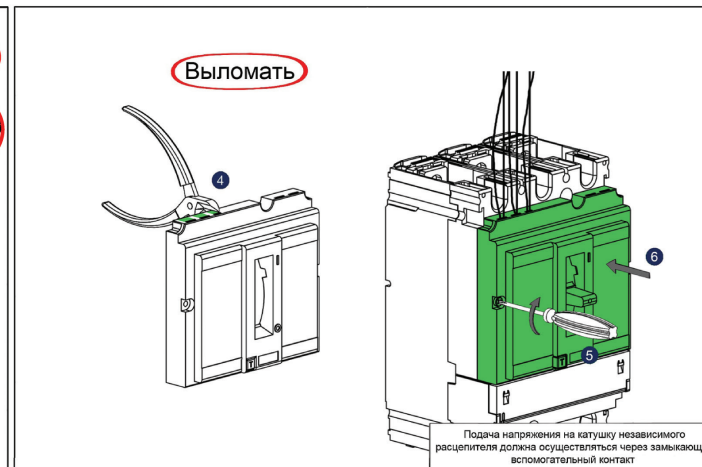
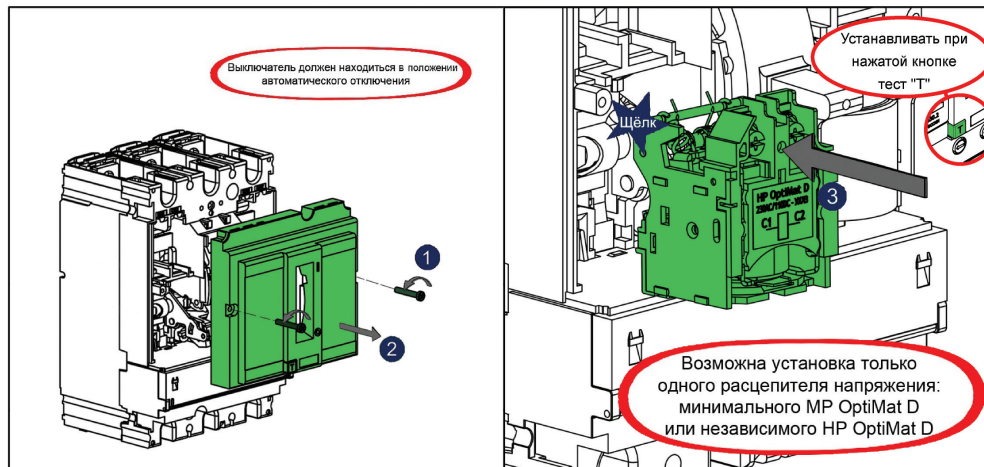


Инструкция по монтажу расцепителей напряжения



Независимый расцепитель HP OptiMat D			Минимальный расцепитель MP OptiMat D			
254582	HP OptiMat D-24DC-УХЛ3		254587	MP OptiMat D-24AC-УХЛ3	254583	MP OptiMat D-24DC-УХЛ3
143498	HP OptiMat D-24DC/48AC-УХЛ3		143494	MP OptiMat D-48AC-УХЛ3	254584	MP OptiMat D-48DC-УХЛ3
143495	HP OptiMat D-48DC/110AC-УХЛ3		254588	MP OptiMat D-110AC-УХЛ3	254585	MP OptiMat D-110DC-УХЛ3
143496	HP OptiMat D-110DC/230AC-УХЛ3		254589	MP OptiMat D-230AC-УХЛ3	254586	MP OptiMat D-220DC-УХЛ3
143497	HP OptiMat D-220DC/400AC-УХЛ3		254590	MP OptiMat D-400AC-УХЛ3		

OptiMat D100, OptiMat D250



OptiMat D400, OptiMat D630

