

Электровентилятор 1,4ЭВ-3,6-5-1270



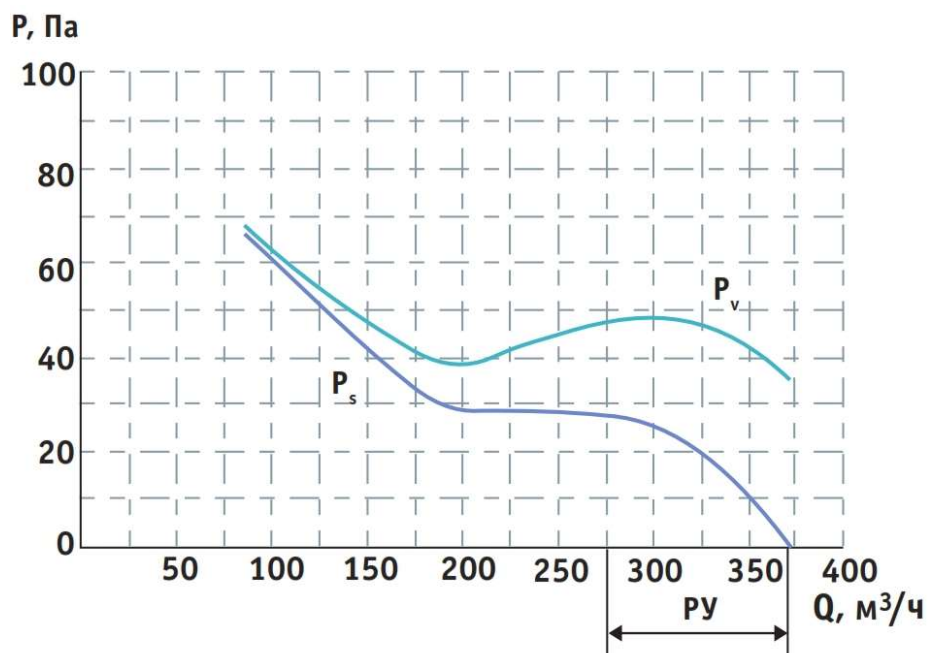
Краткое описание:

- Предназначены для охлаждения радиоэлектронной аппаратуры;
- Рассчитаны на питание от сети однофазного переменного тока;
- Корпус электровентилятора выполнен из металла, рабочее колесо – из пластмассы, армированной стекловолокном;
- Присоединительные размеры унифицированы зарубежным аналогам;
- Быстрое подключение;

Технические характеристики

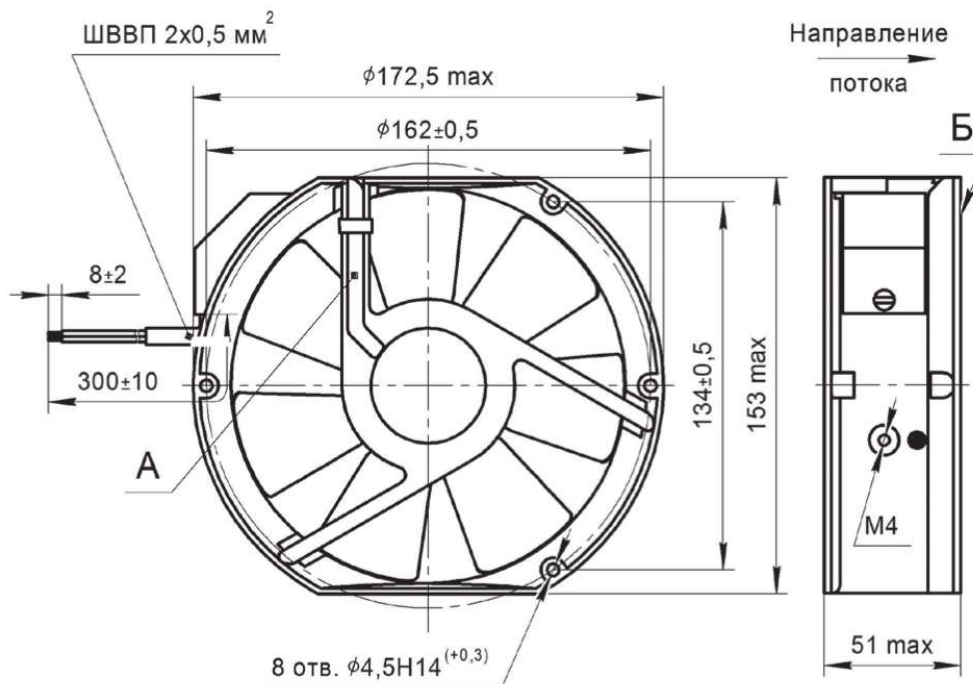
Наименование	1,4ЭВ-3,6-5-1270 ТУ 3310-002-12058815-2014		
	Напряжение питания	В	220
	Частота напряжения питания	Гц	50
	Число фаз питающей сети	-	1
	Фазосдвигающая емкость	мкФ	-
	Потребляемый ток, не более	А	0,14
	Потребляемая мощность, не более	Вт	27
	Частота вращения, не менее	мин⁻¹	2 600
	Номинальная производительность	м³/ч	360
	Полное давление при номинальной производительности	Па	50
	Средний уровень звука, не более	дБА	55
	Температура окружающей среды при эксплуатации	°С	от -40 до +70
	Масса, не более	кг	1
	Гарантийный срок эксплуатации	лет	1,5
Категория качества	-	«ОТК»	

Аэродинамические характеристики



Q – производительность
 P_v – полное давление
 P_s – статическое давление
 $ру$ – рабочий участок

Габаритные размеры



Примечание:

1. Допускается выступание хомута и проводов в пазу А за торец Б.