

## Data sheet

Commercial Art.No.: 06.563.8953.1

Cover for male connector SW

RST16i3/2 cover piece, for covering unused male connectors, with fastening belt, color schwarz



Commercial Art.No.	06.563.8953.1
EAN	4049088506499
Order Unit	1

## Technical data

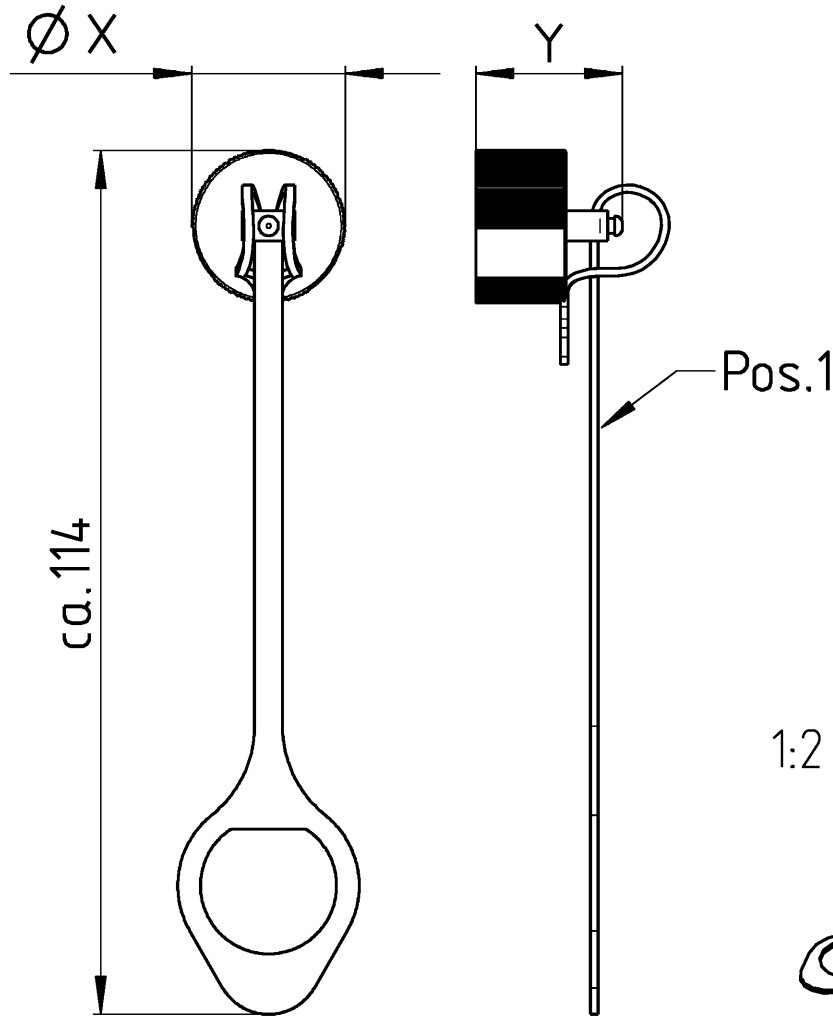
### Classification

ECLASS 11	
ECLASS 8.1	27440690
ETIM 7.0	EC002863
ETIM 6.0	EC002863
ETIM 5.0	EC002863

### Product compliance

REACH-SVHC conformity status	Compliant
------------------------------	-----------

gezeichnet: 2/3-polige Variante mit Verlierschutz  
 I drawn: 2/3 pole version with protection against loss



A Weitegabe sowie Vervielfältigung dieses Dokuments, Verwertung und Mitteilung seines Inhalts, sind verboten, soweit nicht ausdrücklich gestattet.  
 The reproduction, distribution and utilization of this document as well as the communication of its contents to others without express authorization is prohibited.

B These dimensions will be especially checked at delivery  
 Only inspection dimensions  
 With /E marked dimensions are only valid for internal use

D Diese Maße werden bei Abnahme besonders geprüft  
 Ausschließlich Prüfmaße  
 Mit /E gekennzeichnete Maße sind nur für interne Zwecke gültig

Teilnr./part no.	Pos.1	X	Y	Farbe/color	Pole
06.563.9353.1	mit/with	24	20	schwarz/black	4/5
06.563.9353.0	mit/with	24	20	lichtgrau/lightgrey	4/5
06.563.9253.1	ohne/without	24	20	schwarz/black	4/5
06.563.9253.0	ohne/without	24	20	lichtgrau/lightgrey	4/5
06.563.8953.1	mit/with	20,3	19,4	schwarz/black	2/3
06.563.8953.0	mit/with	20,3	19,4	lichtgrau/lightgrey	2/3
06.563.8853.1	ohne/without	20,3	19,4	schwarz/black	2/3
06.563.8853.0	ohne/without	20,3	19,4	lichtgrau/lightgrey	2/3

Tolerierung Size ISO 14405 (E) / Tolerance system Size ISO 14405 (E).  
 (This ISO-standard describes the envelope principle. According to the envelope principle the deviations of form and parallelism are limited by the size tolerances).

ja/yes  Stoffverbots- und Deklarationsliste nach WN 5020.010 ist einzuhalten.  
 Conformity with Wieland document WN 5020.010 e (list of prohibited / declarable hazardous substances) to be declared!

Freitoleranz nach  
 General tolerance

CAD - Zeichnung, keine manuellen Änderungen  
 CAD - drawing, no manual modifications allowed

1. Verwendung:  
 First Use:

Blatt: 1 von 1  
 Sheet: of 1

Werkstoff / Material		Tag/Date	Name	Zeichnung Nr. / Drawing No.		Index
		gezeichnet drawn	16.10.2018	Hollet	06.563.8853.0 13K	
Maßstab / Scale		geprüft checked			Maße in mm / Dimensions are in mm	
1:1		Normgepr. Stand. check				
Vol.	mm <sup>3</sup>	Ofl./Srf.	mm <sup>2</sup>	Ersatz für / Replacement for: Z6.561.71/7253.0/1		
Type		Benennung/Title				
RST16		VERSCHLUSSKAPPE				
		für Stecker mit/ohne Verlierschutz				
		cap for plug with/without protection against loss				
Index	Datum / Blatt Date / Sheet	www.wieland-electric.com				
Änderung / Revision						