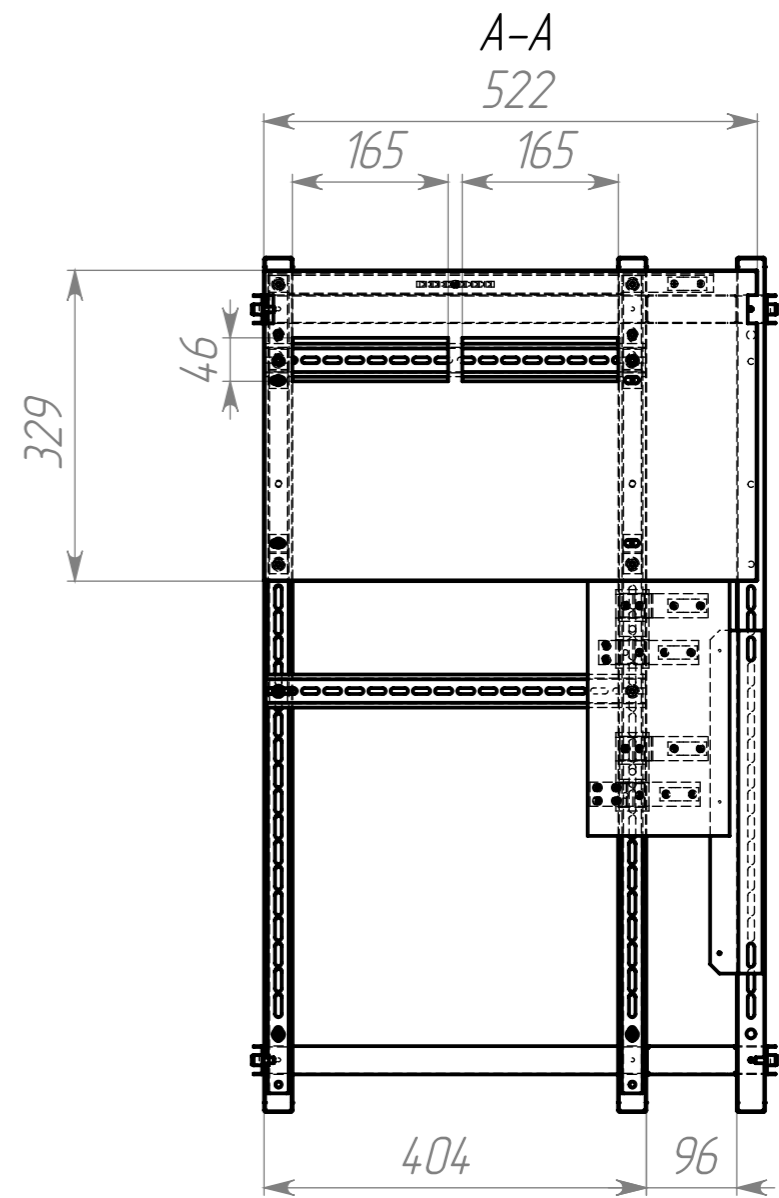
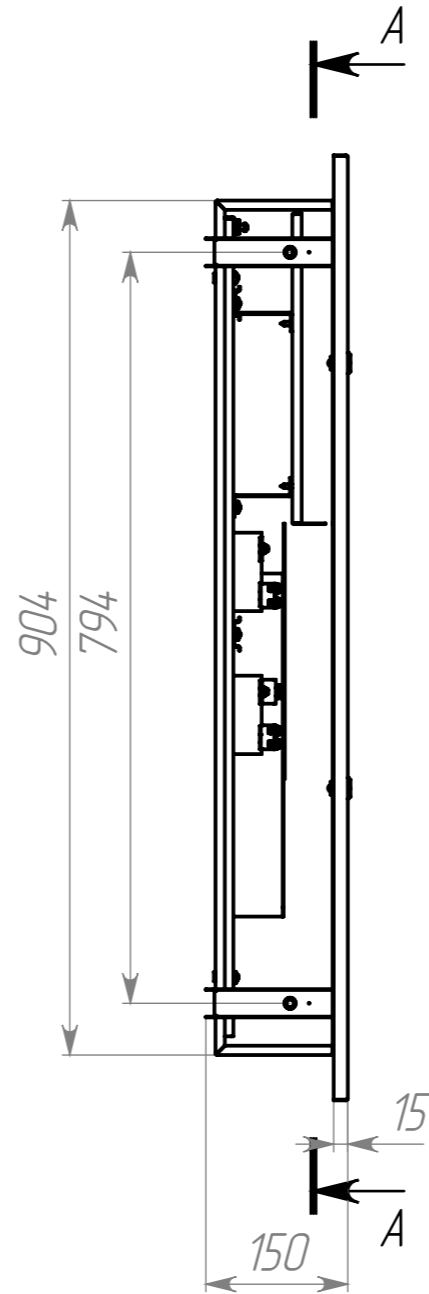
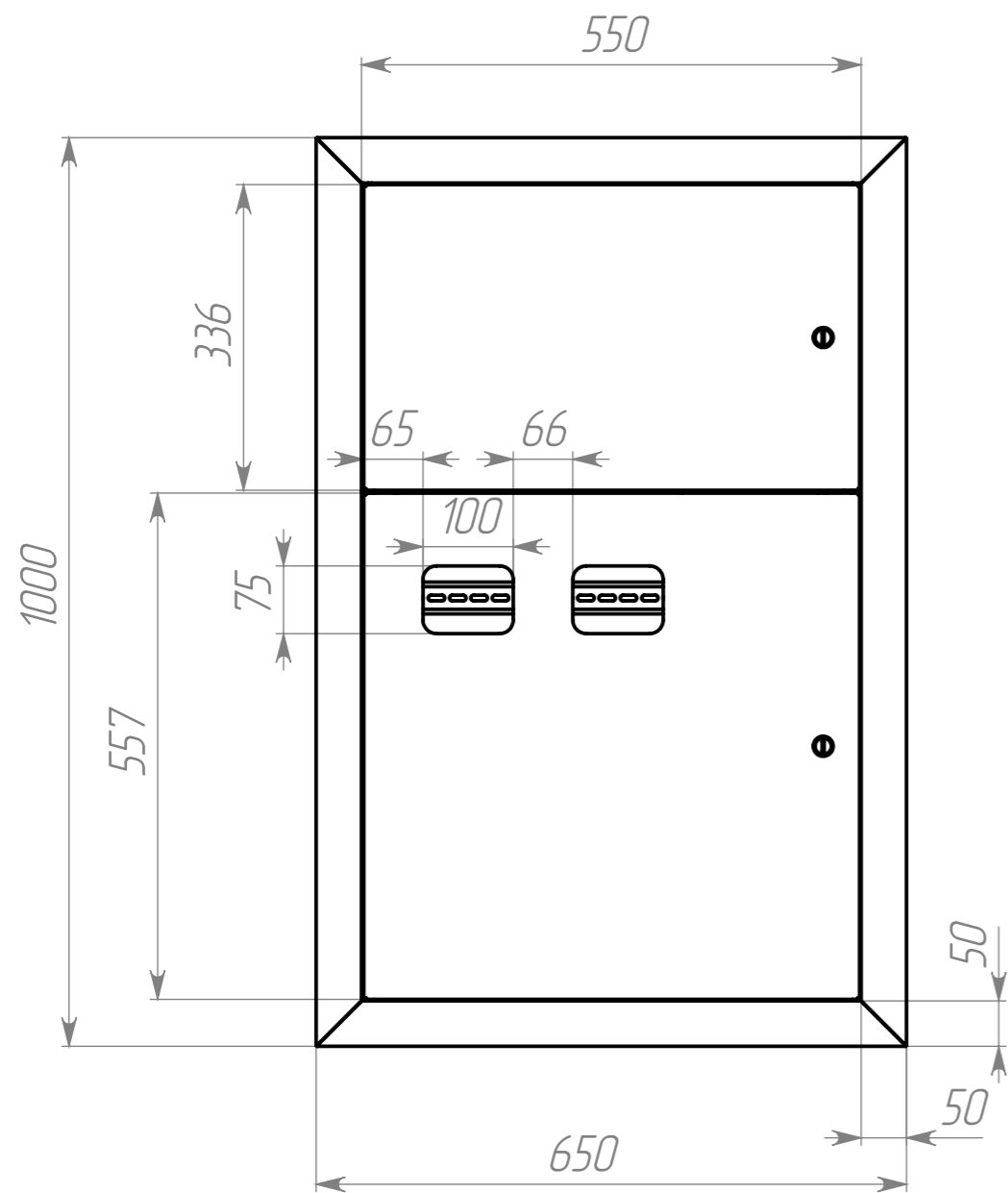
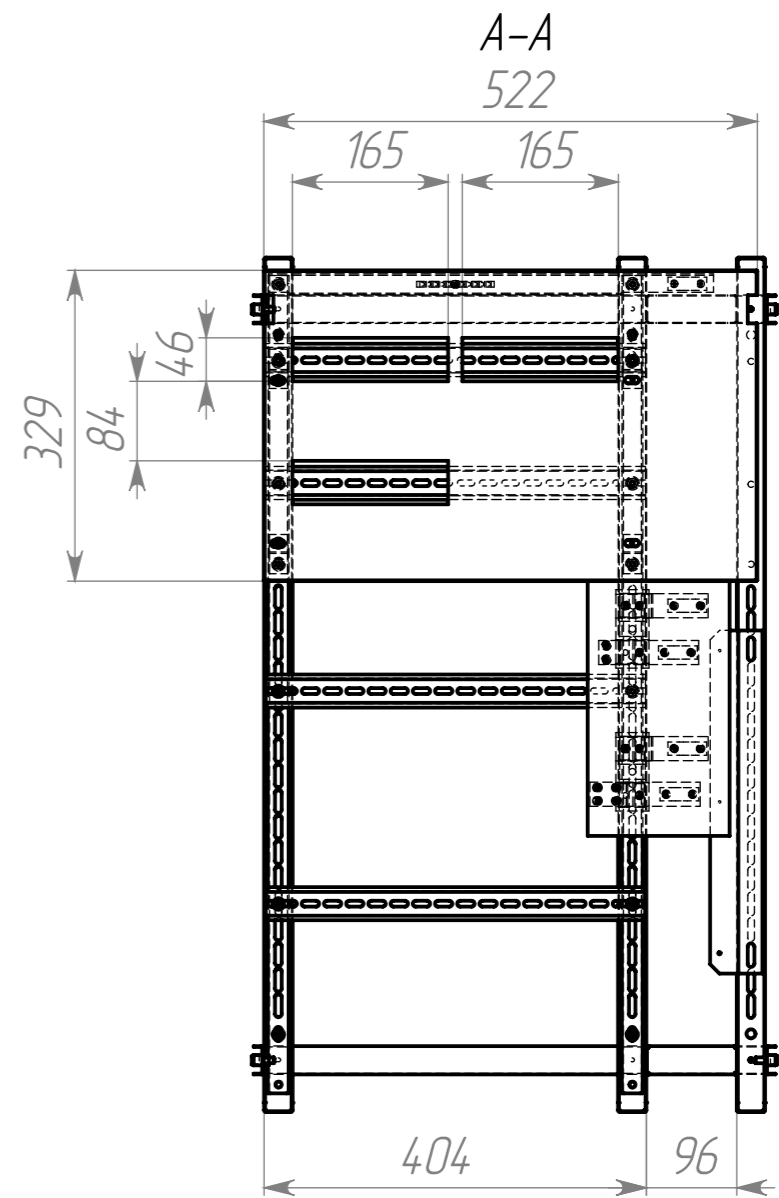
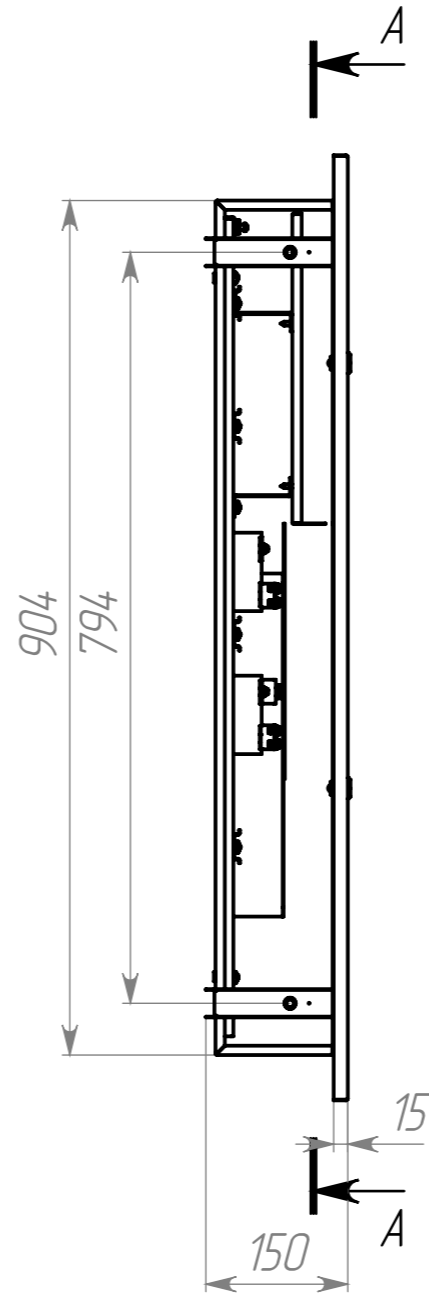
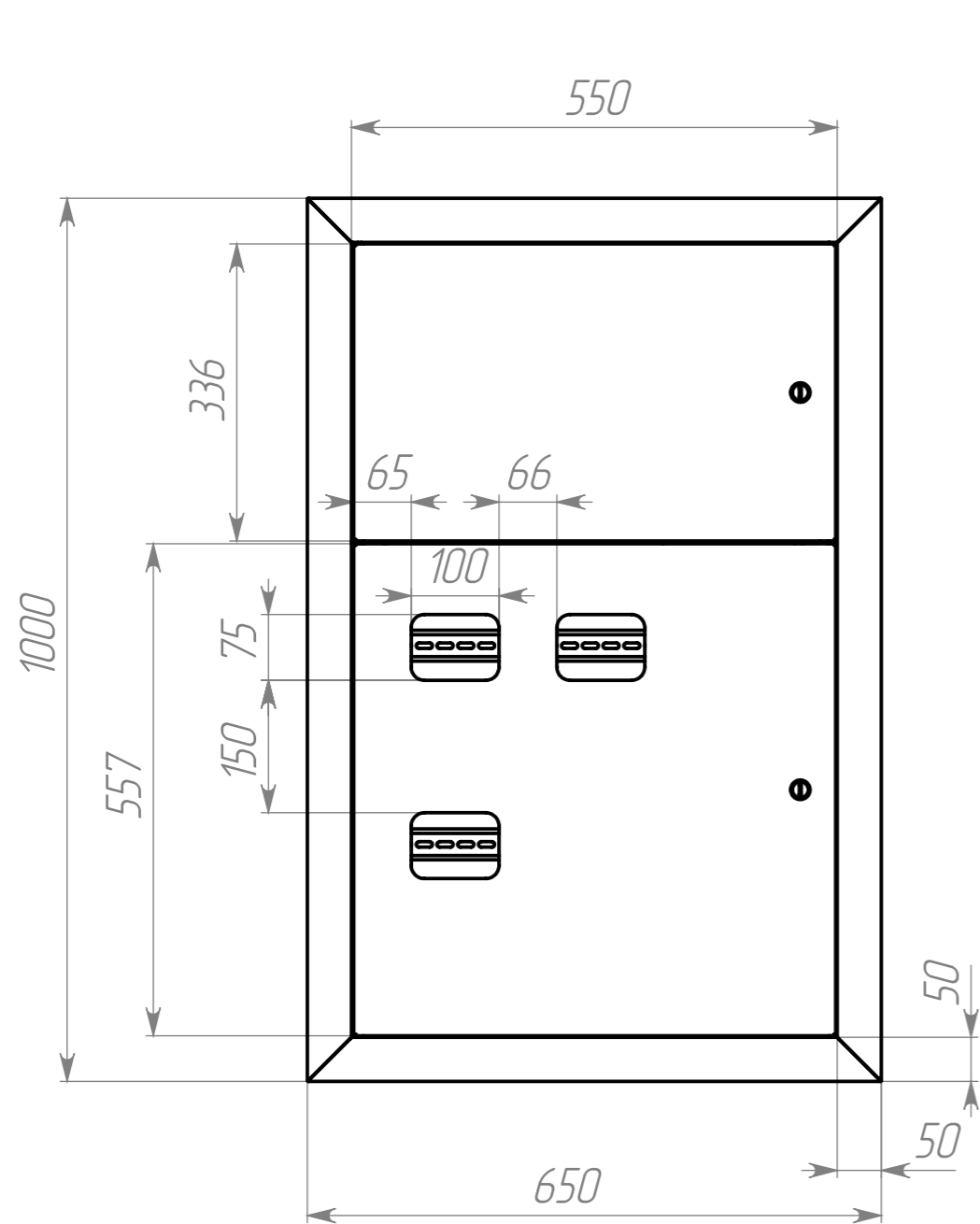


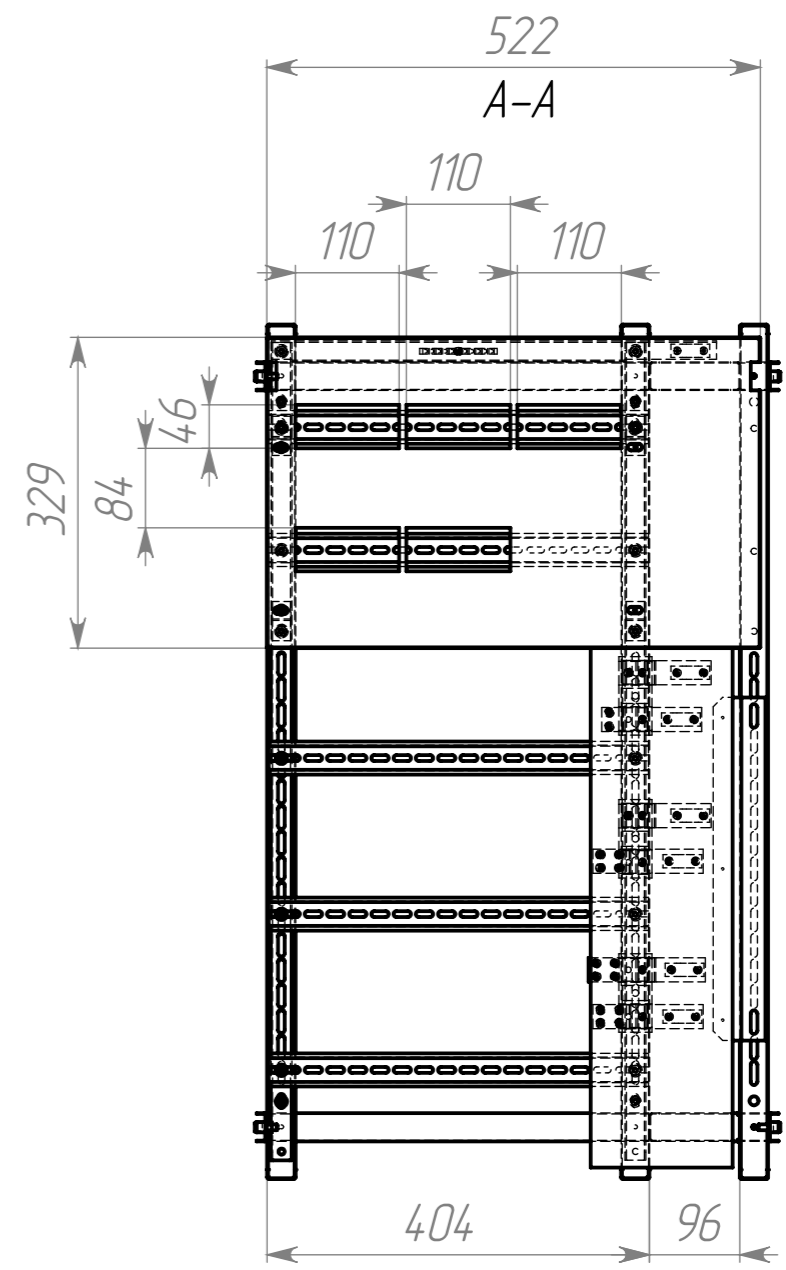
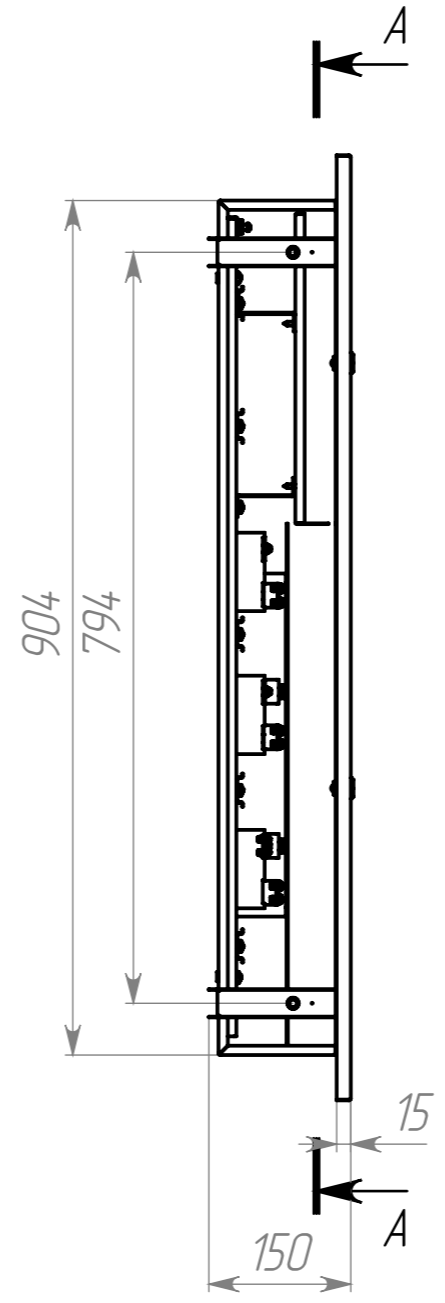
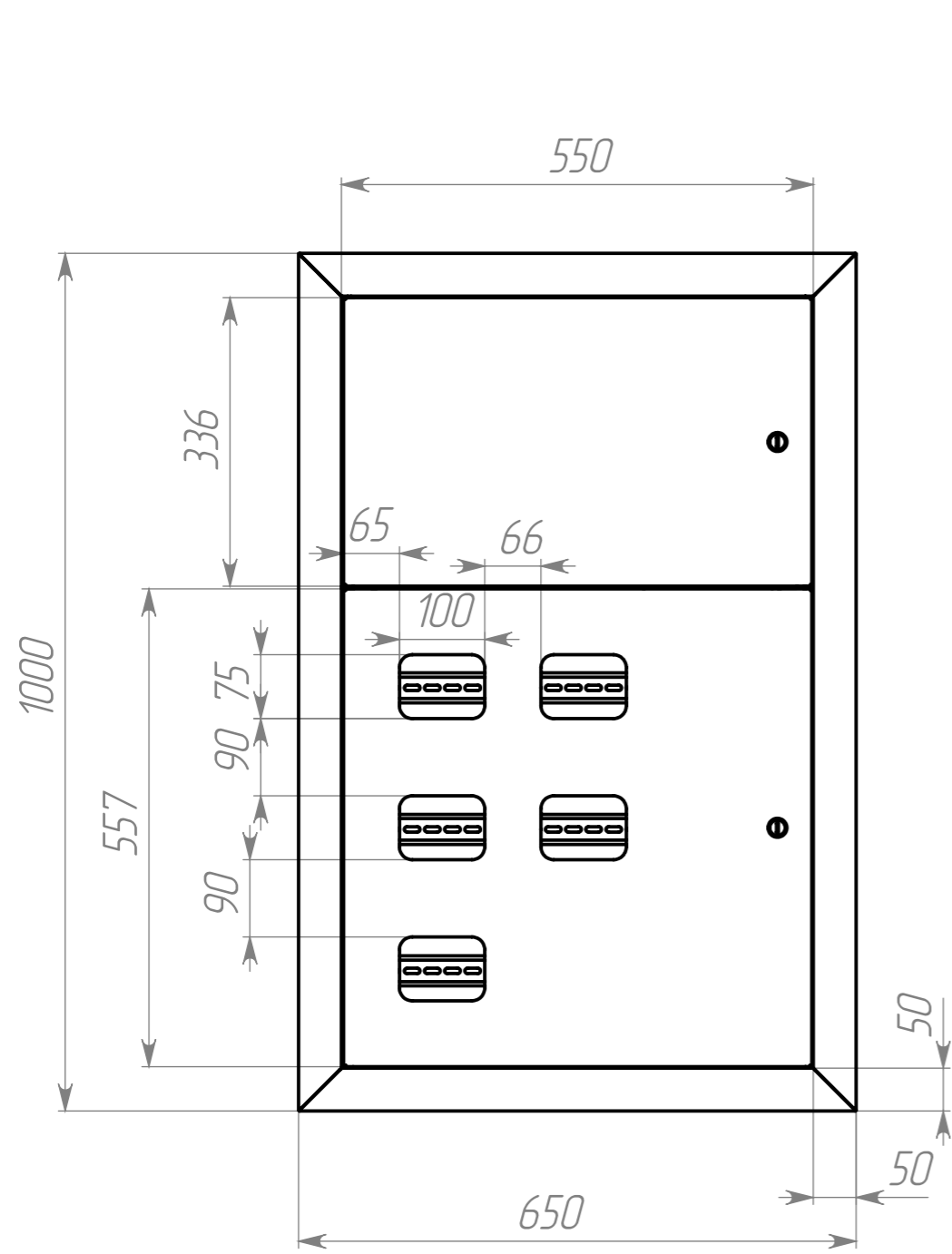
Изм.	№ докум.	Подп.	Дата	ЩЭ 4 кв. без слабот. отс. (1000x650x150) IP31 EKF PROxima	Масса	Масштаб
Разраб.	Дейднер А.Б.					1:8
Пров.	Лексина О.Ю.					
Рассчитал	Цекарашвили Ю.А.				Лист 1	Листов 9
Т. контр.	Кротова Ю.Л.					



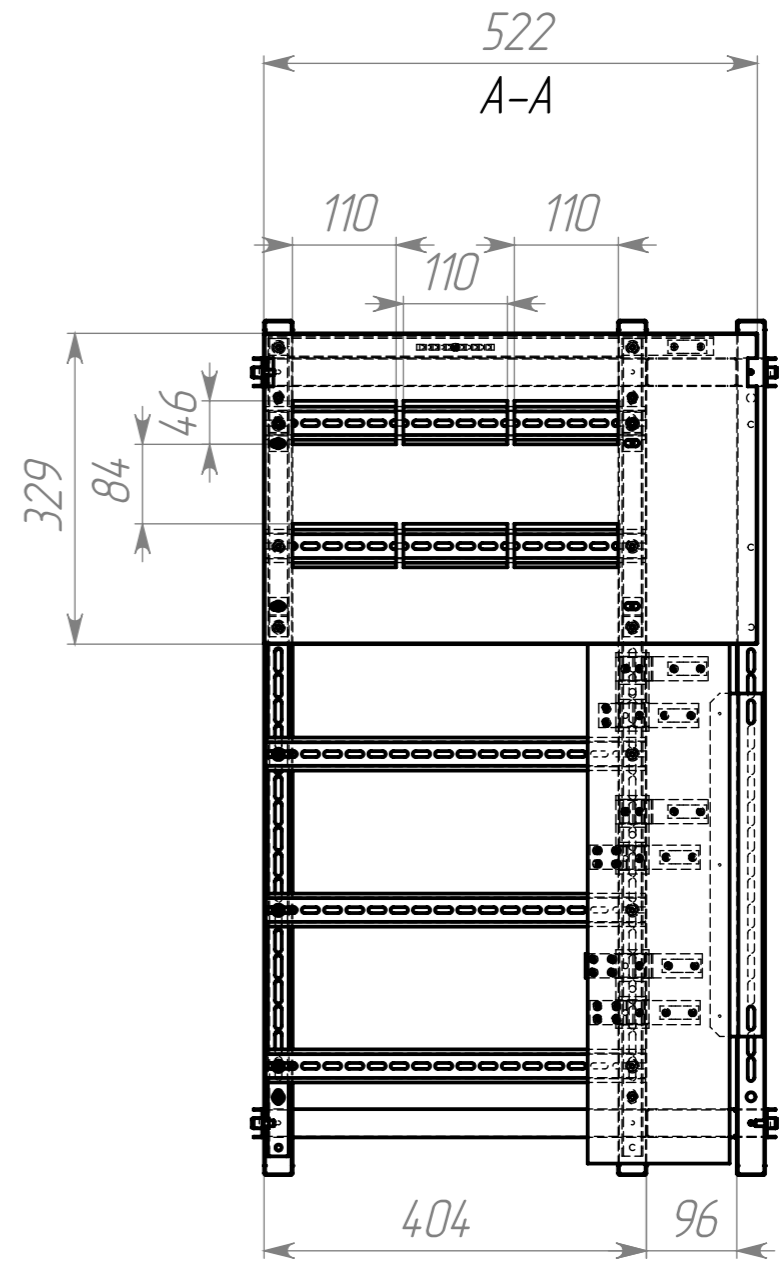
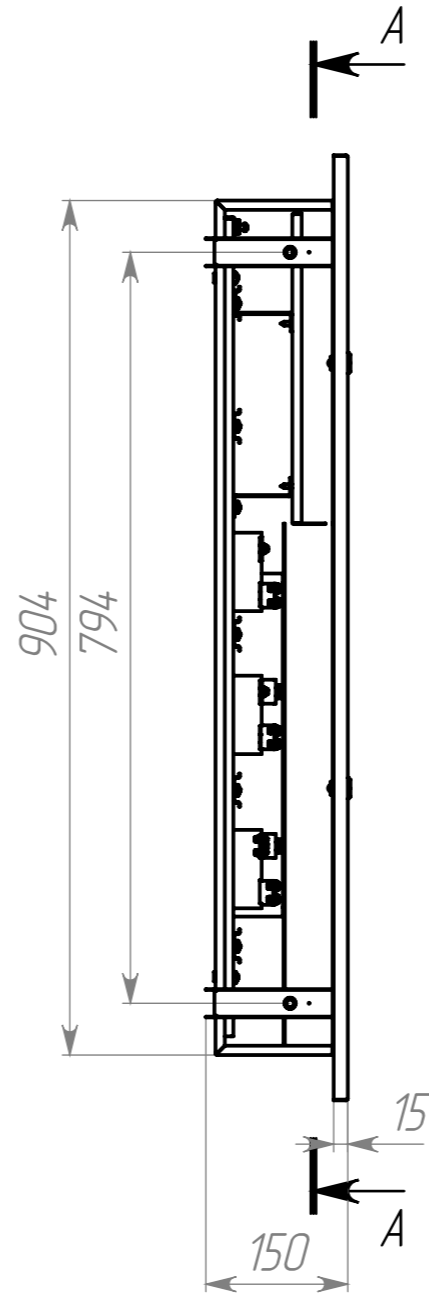
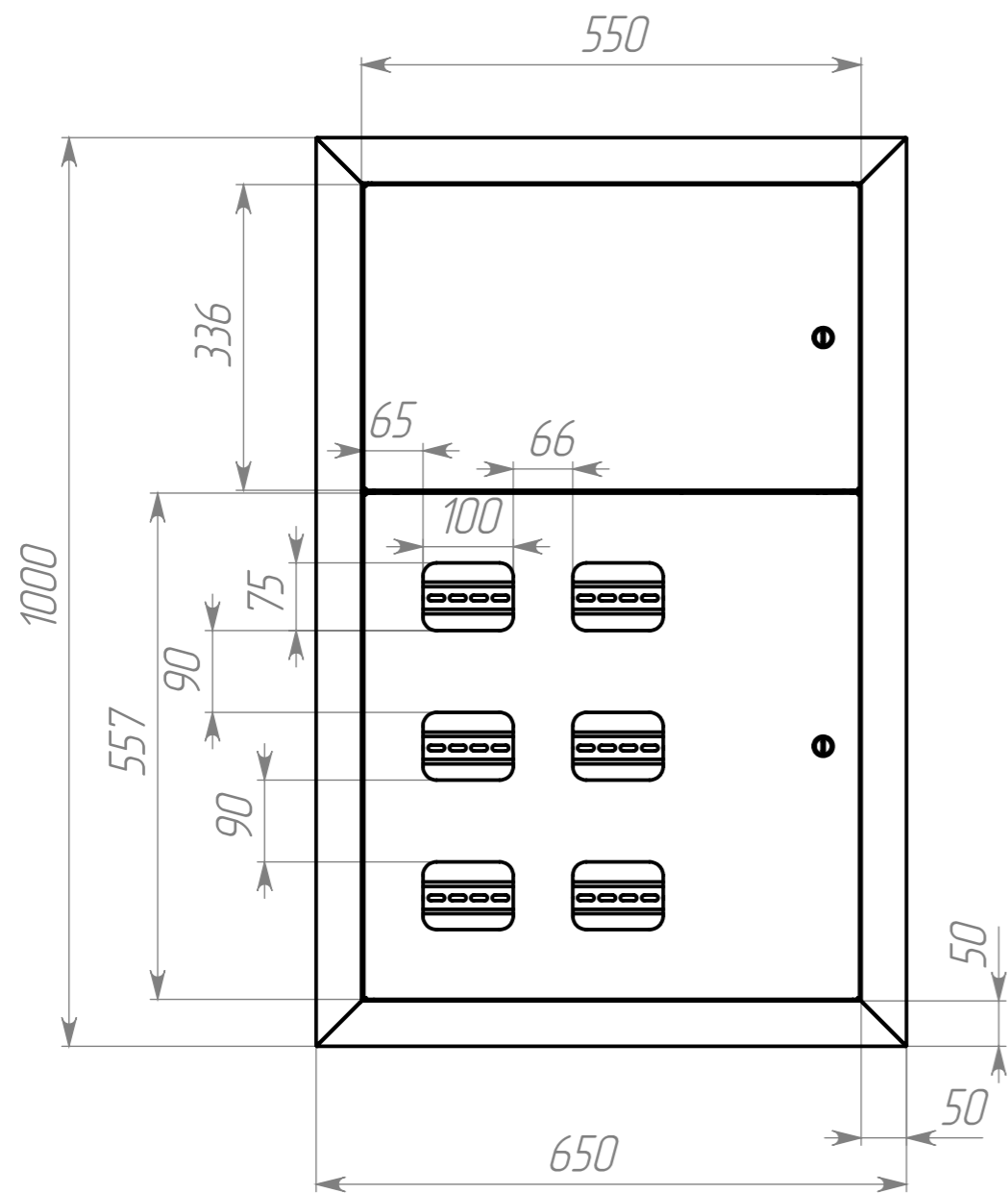
Изм.	№ докум.	Подп.	Дата	ЩЭ 2 кв. без слабот. отс. (1000x650x150) IP31 EKF PROxima	Масса	Масштаб
Разраб.	Дейднер А.Б.					1:8
Пров.	Лексина О.Ю.					
Рассчитал	Цекарашвили Ю.А.				Лист 2	Листов 9
Т. контр.	Кротова Ю.Л.					



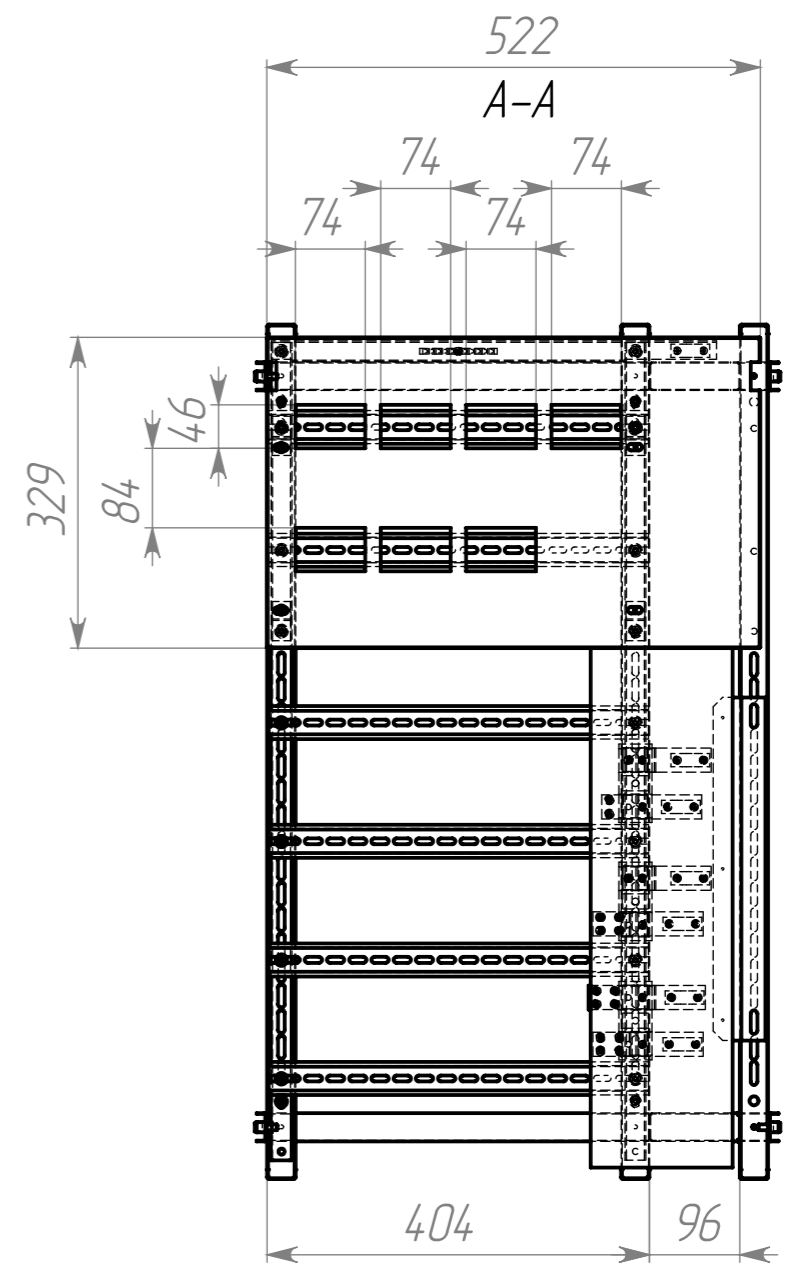
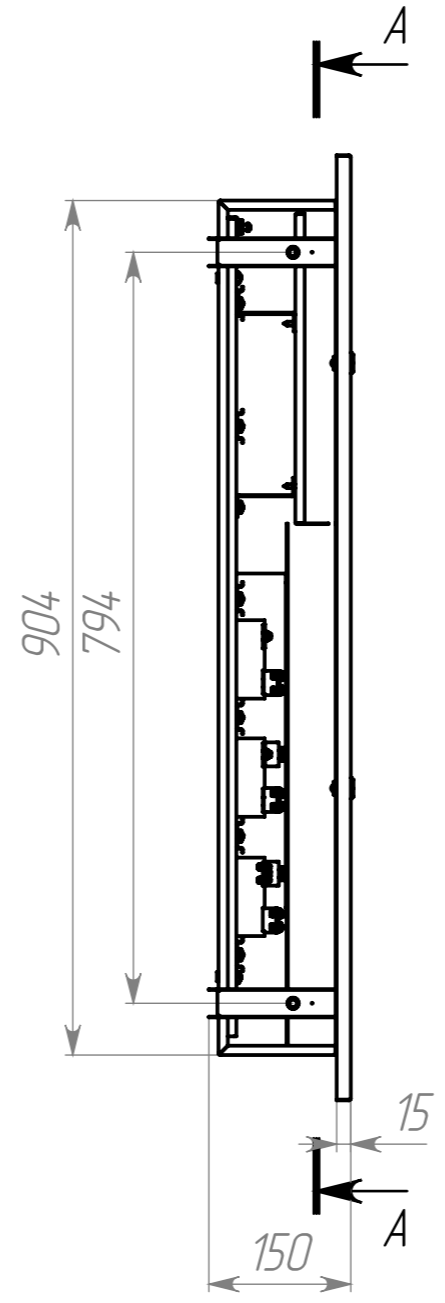
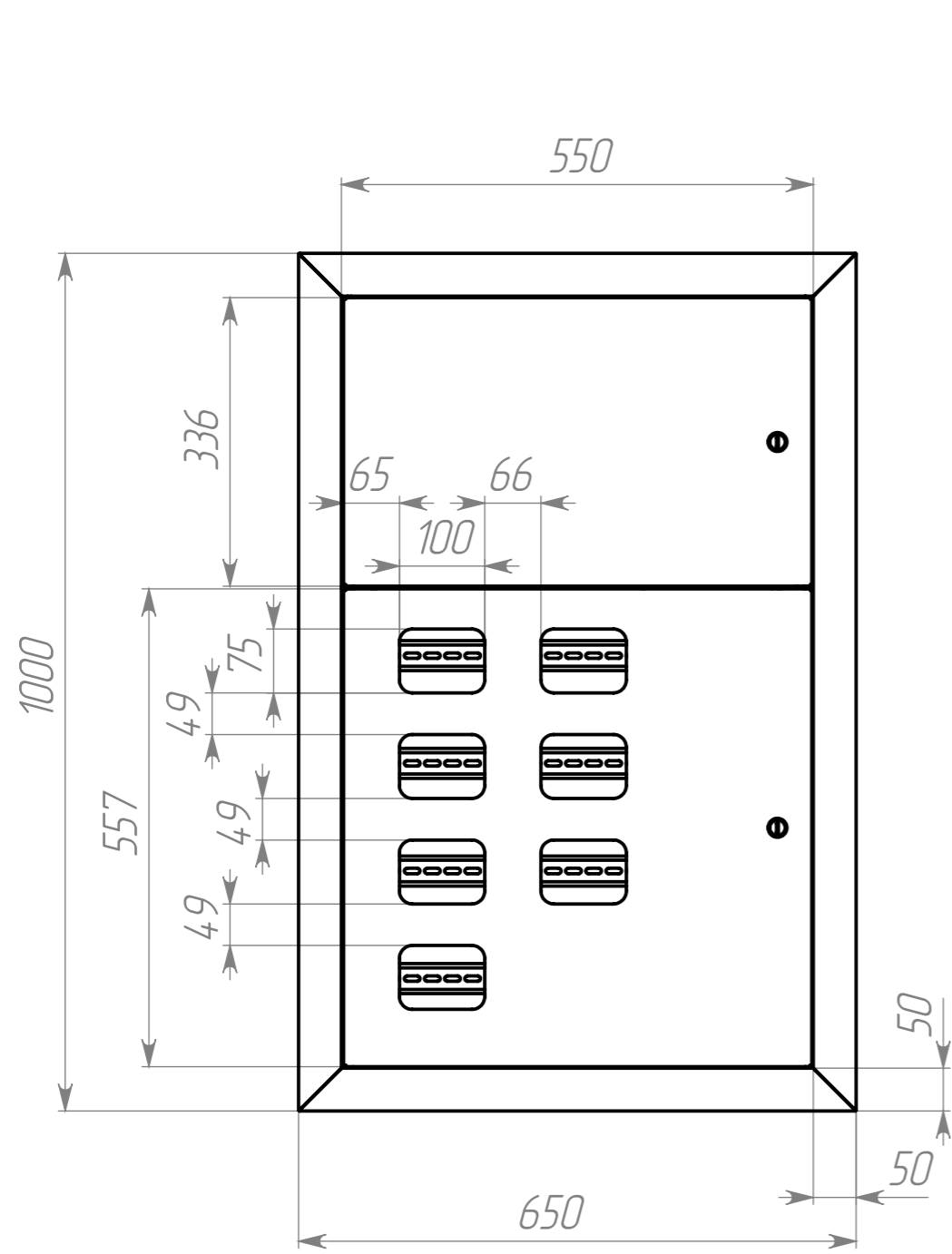
Изм.	№ докум.	Подп.	Дата	ЩЭ 3 кв. без слабот. отс. (1000x650x150) IP31 EKF PROxima	Масса	Масштаб
Разраб.	Дейднер А.Б.					1:8
Пров.	Лексина О.Ю.					
Рассчитал	Цекарашвили Ю.А.				Лист 3	Листов 9
Т. контр.	Кротова Ю.Л.					



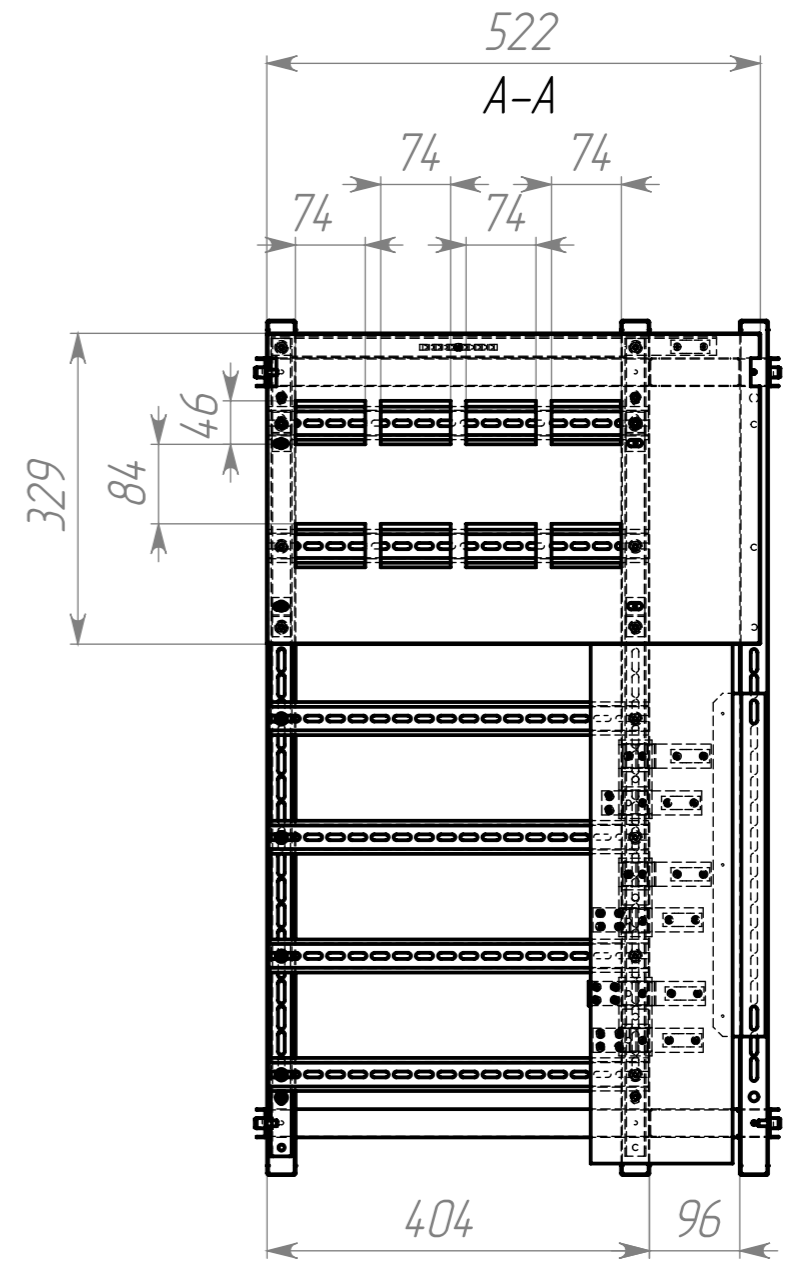
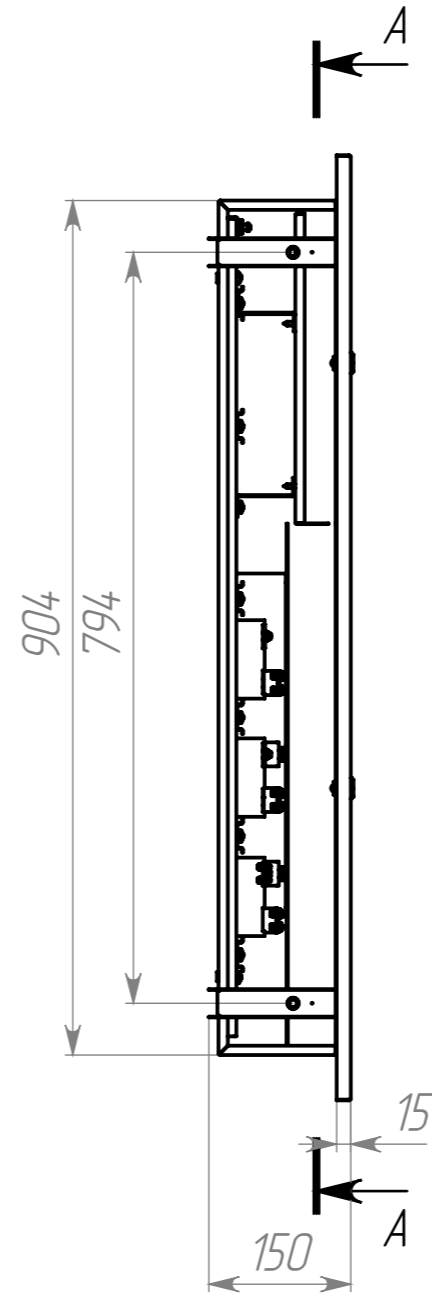
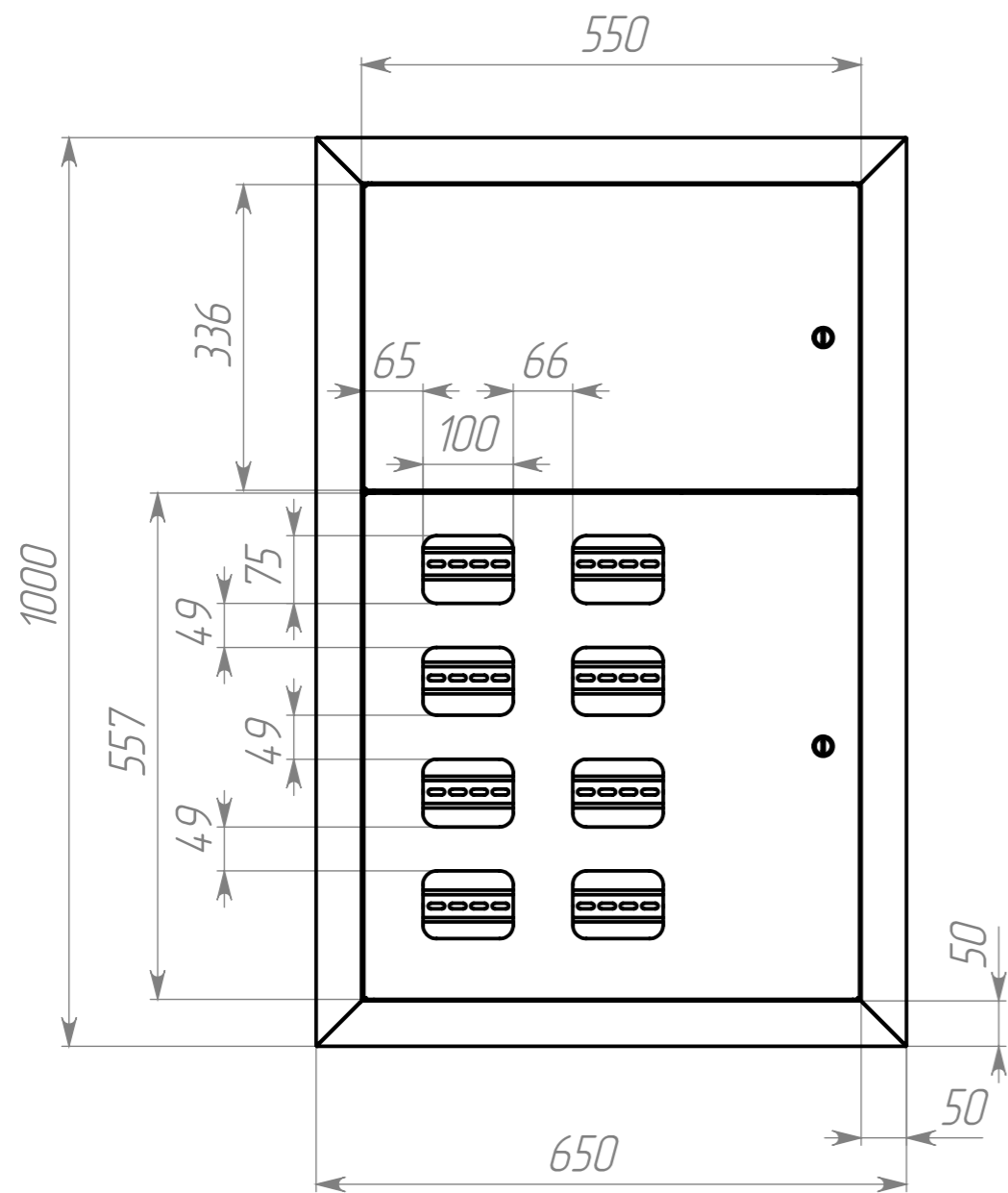
Изм.	№ докум.	Подп.	Дата	ЩЭ 5 кв. без слабот. отс. (1000x650x150) IP31 EKF PROxima	Масса	Масштаб
Разраб.	Дейднер А.Б.					1:8
Пров.	Лексина О.Ю.					
Рассчитал	Цекарашвили Ю.А.				Лист 4	Листов 9
Т. контр.	Кротова Ю.Л.					



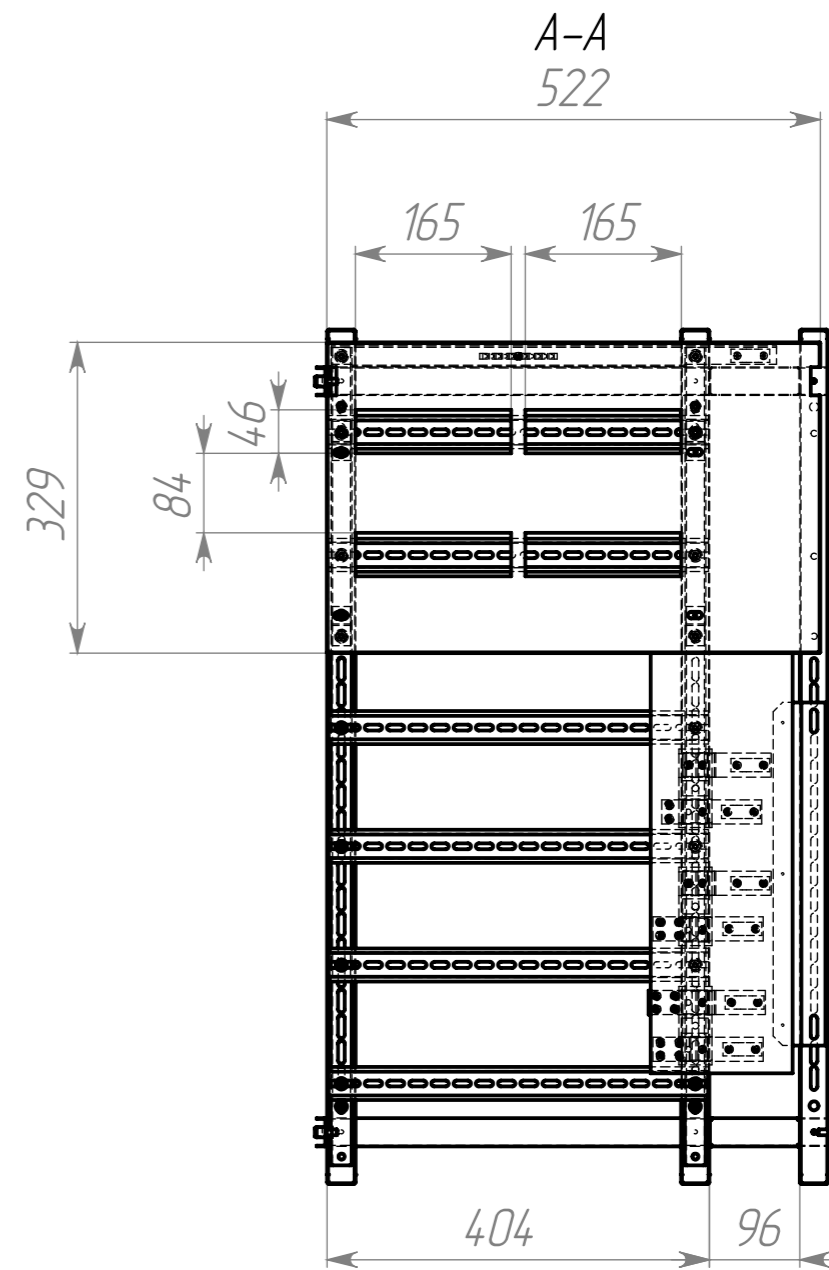
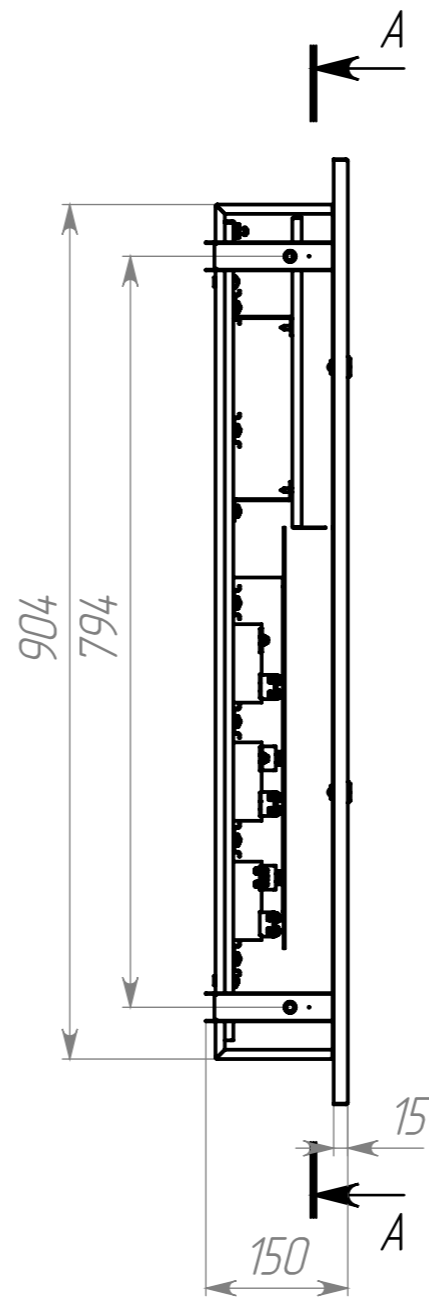
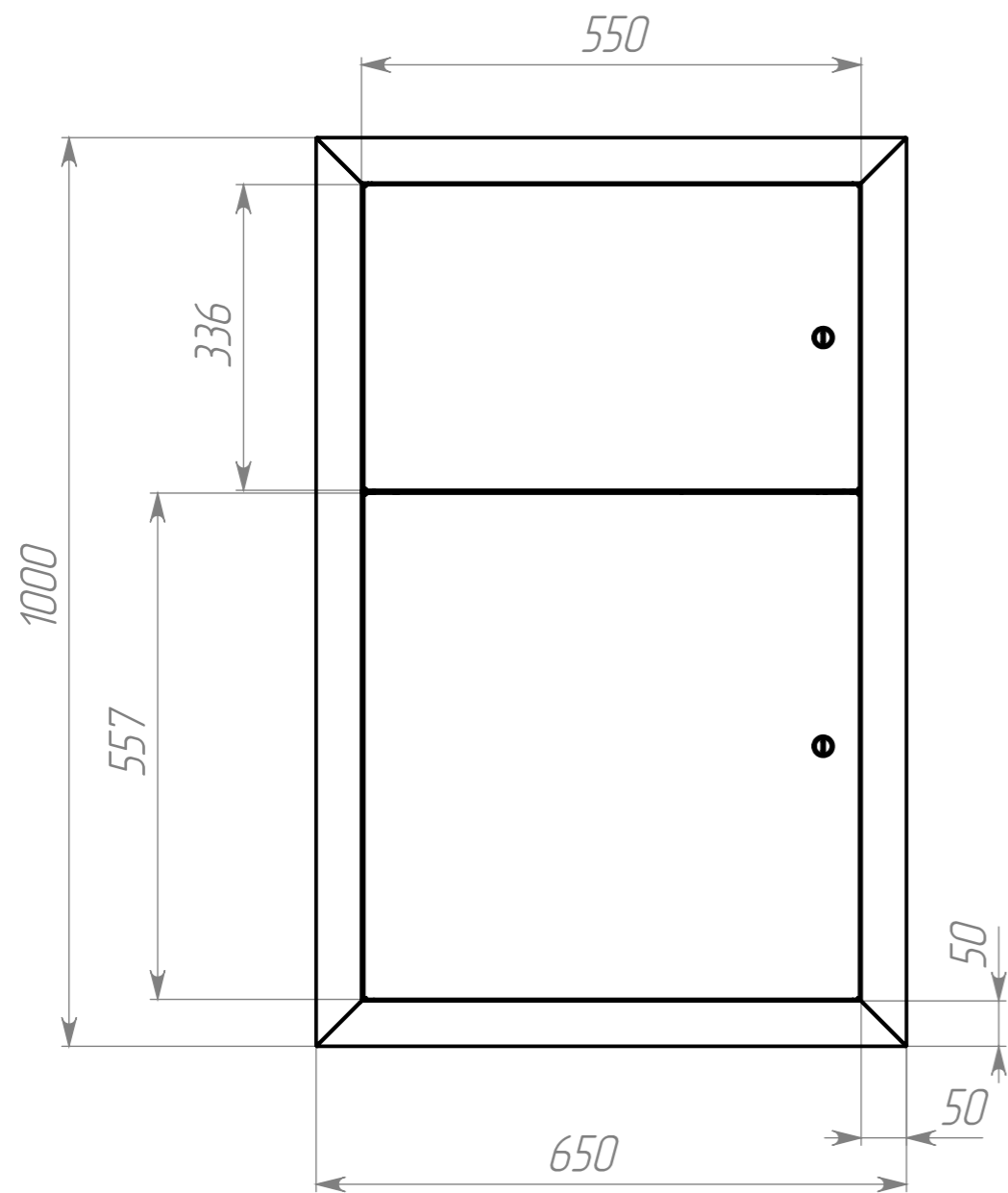
Изм.	№ докум.	Подп.	Дата	ЩЭ 6 кв. без слабот. отс. (1000x650x150) IP31 EKF PROxima	Масса	Масштаб
Разраб.	Дейднер А.Б.					1:8
Пров.	Лексина О.Ю.					
Рассчитал	Цекрашвили Ю.А.				Лист 5	Листов 9
Т. контр.	Кротова Ю.Л.					



Изм.	№ докум.	Подп.	Дата	ЩЭ 7 кв. без слабот. отс. (1000x650x150) IP31 EKF PROxima	Масса	Масштаб
Разраб.	Дейднер А.Б.					18
Пров.	Лексина О.Ю.					
Рассчитал	Цекарашвили Ю.А.				Лист 6	Листов 9
Т. контр.	Кротова Ю.Л.					

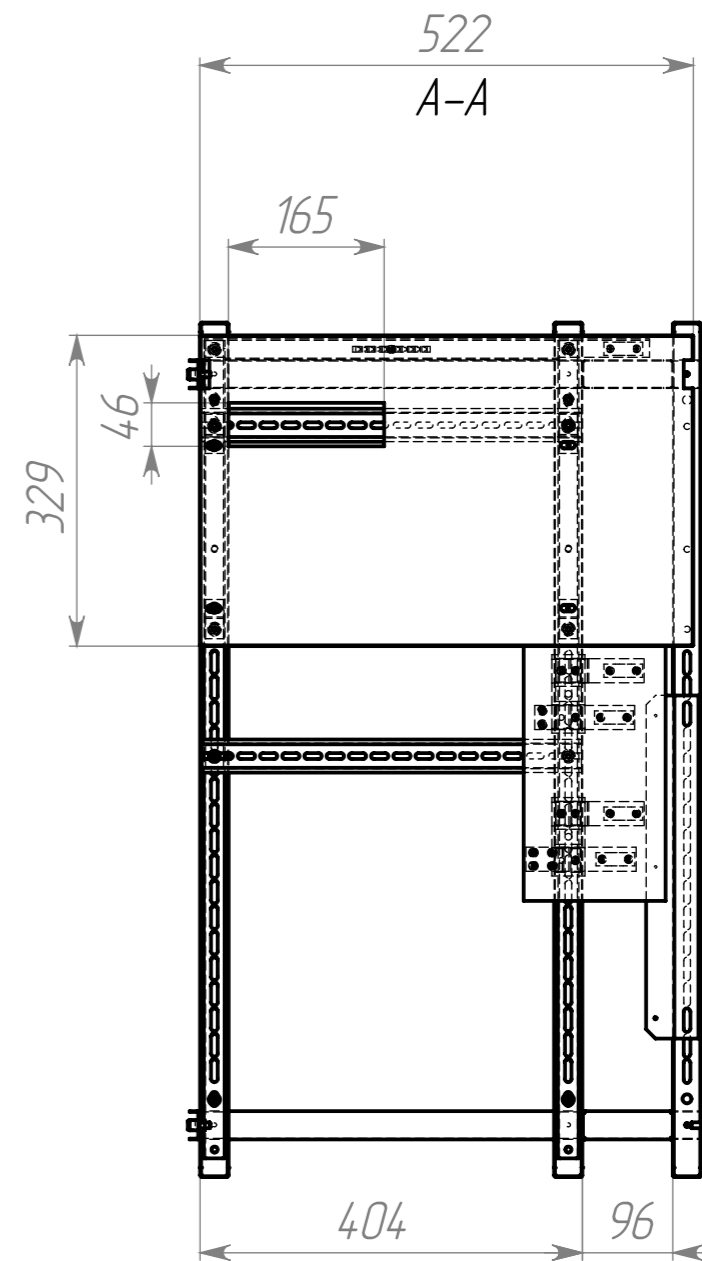
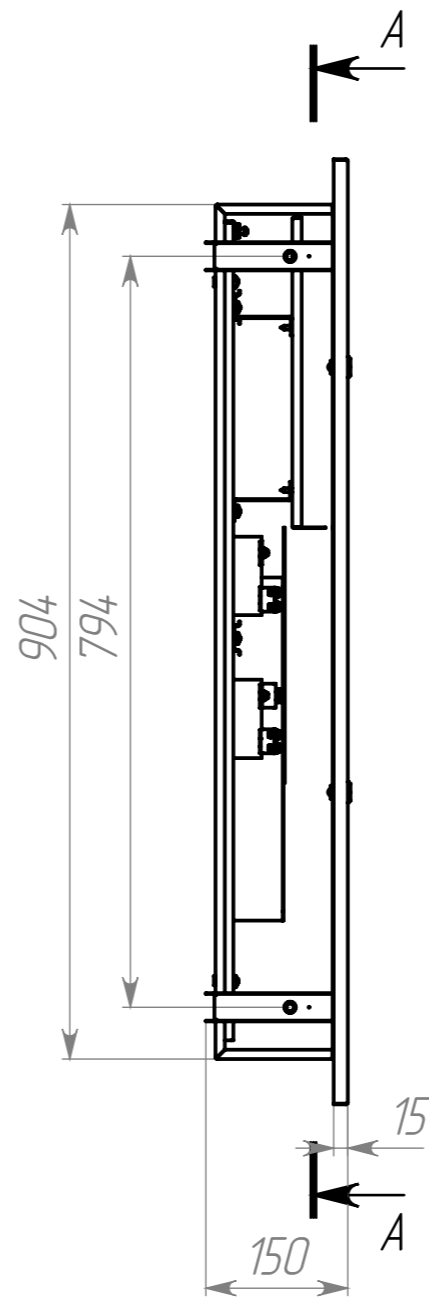
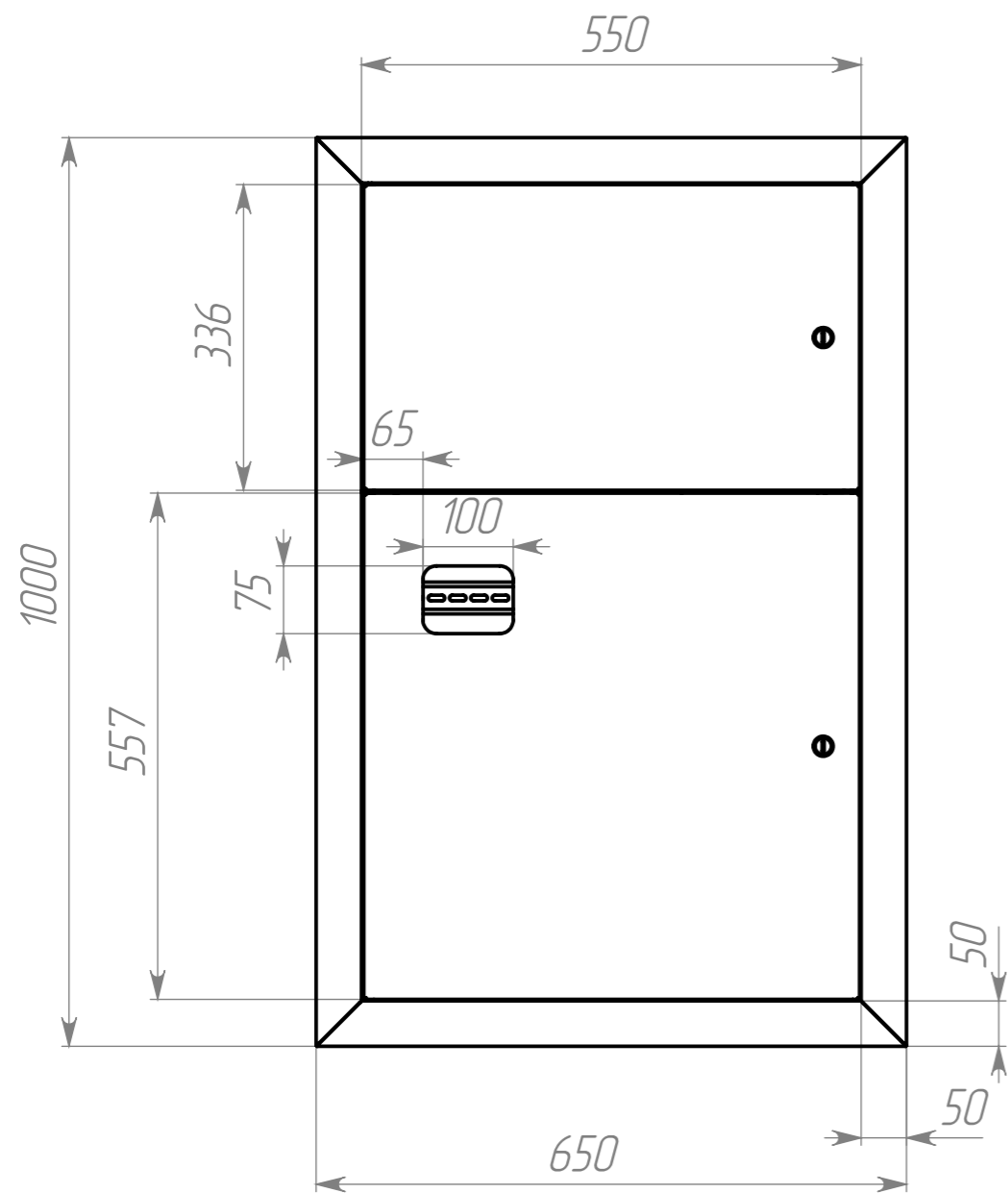


Изм.	№ докум.	Подп.	Дата	ЩЭ 8 кв. без слабот. отс. (1000x650x150) IP31 EKF PROxima	Масса	Масштаб
Разраб.	Дейднер А.Б.					1:8
Пров.	Лексина О.Ю.					
Рассчитал	Цецарашвили Ю.А.				Лист 7	Листов 9
Т. контр.	Кротова Ю.Л.					



Изм.	№ докум.	Подп.	Дата	ЩЭ без окон без слабот. отс. (1000x650x150) IP31 EKF PROxima	Масса	Масштаб
Разраб.	Дейднер А.Б.					1:8
Пров.	Лексина О.Ю.					
Рассчитал	Цекрашвили Ю.А.				Лист 8	Листов 9
Т. контр.	Кротова Ю.Л.					





Изм.	№ докум.	Подп.	Дата	ЩЭ 1кв. без слабот. отс. (1000x650x150) IP31 EKF PROxima	Масса	Масштаб
Разраб.	Дейднер А.Б.					1:8
Пров.	Лексина О.Ю.					
Рассчитал	Цекрашвили Ю.А.				Лист 9	Листов 9
Т. контр.	Кротова Ю.Л.					