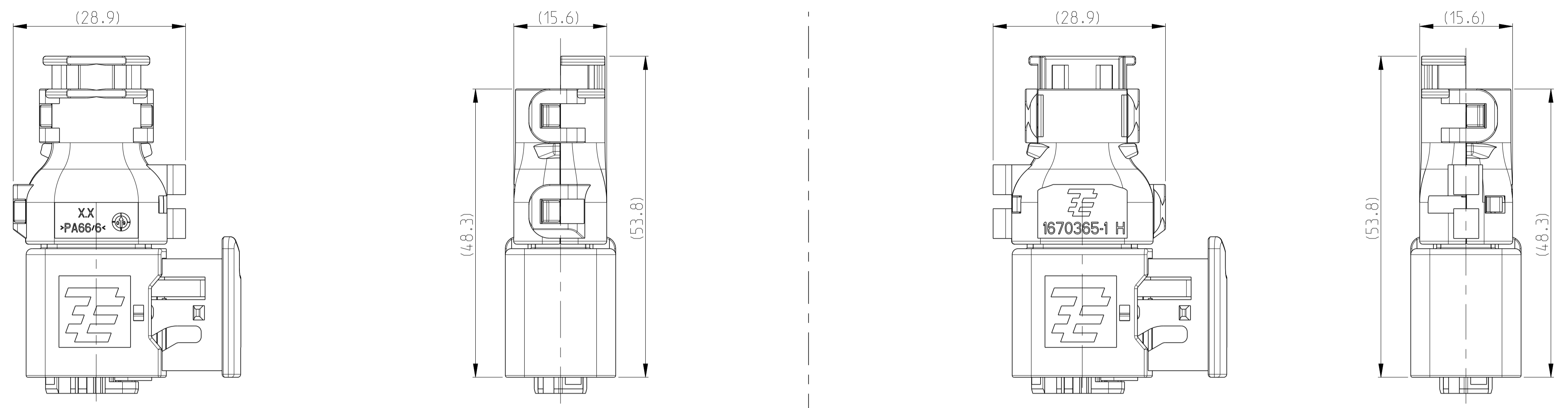
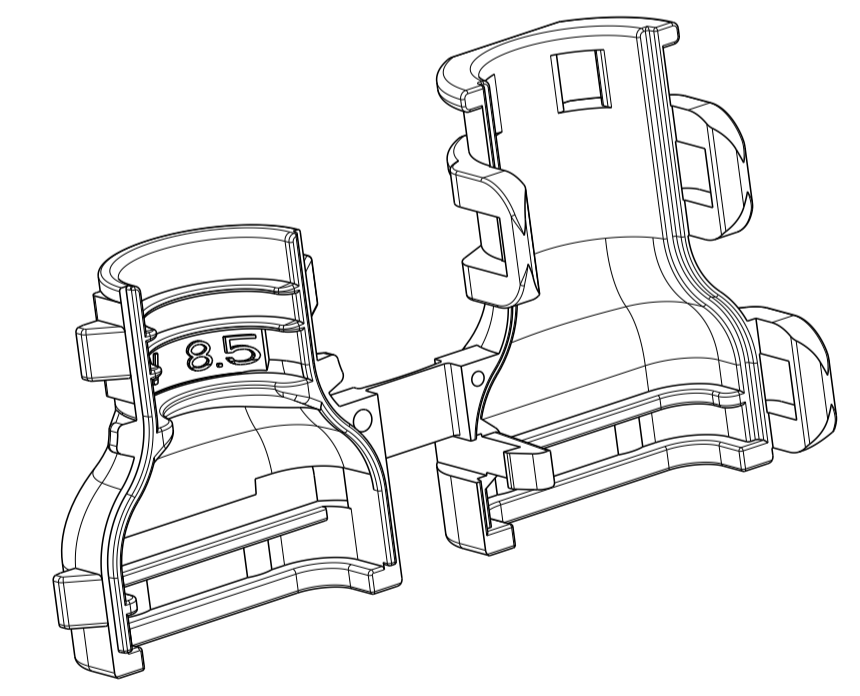
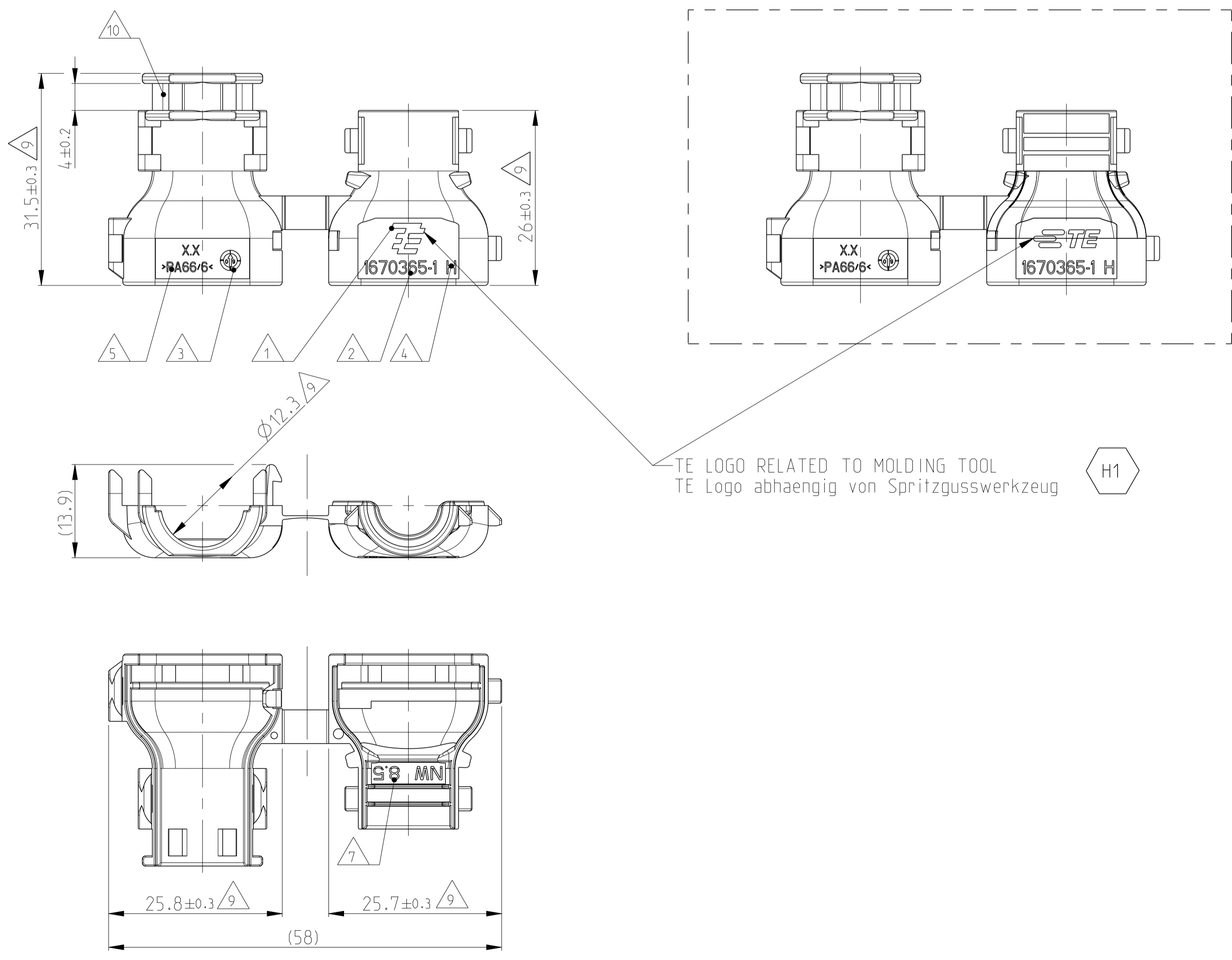


MOUNTED COVER OPTIONS
 Befestigungsmoeglichkeiten der Kapfen



REVISIONS				
P.	LTN	DESCRIPTION	DATE	APPROV
G		ECR-09-012158 (PCN E-09-012058 PART CHANGE)	04MAR2009	SJ CE
G1		DETAILS SEE PCN E-10-002668	04FEB2010	SJ JG
H		DETAILS SEE PCN E-12-019940	16NOV2012	CG JG
H1		DETAILS SEE PCN E-16-011236	15AUG2016	MAH. GILC

- NOTES**
Bemerkungen
- 1 TE LOGO
TE Logo
 - 2 TE ORDER-NO.
TE Bestell-Nr.
 - 3 PRODUCTION DATE
Produktionsdatum
 - 4 LETTER-INSERT FOR THE REVISION STATUS OF THE MOULD
Schriftsatz fuer Aenderungszustand des Werkzeugs
ACTUAL STATUS: SEE TABLE
Aktueller Stand: siehe Tabelle
 - 5 MATERIAL MARKING ACCORDING TO VDA 260
Werkstoffkennzeichnung nach VDA 260
 - 6 BULK PACKAGING IN CORRUGATED BOX
Schuettgut im Versandkarton
 - 7 CABLE EXIT DESIGNED FOR CORRUGATED TUBE NW 8.5
Kabelabgang ausgelegt fuer Wellrohr NW 8.5
 - 8 MALFUNCTION CAUSED BY LAQUER IS NOT COVERED
BY TE WARRANTY
Funktionsbeeintraechtigung durch Lackieren liegt nicht
im Einfluss und Gewaehrleistungsumfang von TE
 - 9 WARPAGE UP TO -1.0mm FROM NOM. DIMENSION PERMITTED
Verzug zulaessig bis -1.0mm vom Nennmass
 - 10 MAX. CABLE TIE WIDTH: 3.8mm
max. Kabelbinderbreite: 3.8mm
 - 11 SUITABLE FOR TAB AND RECEPTACLE HOUSING GROUP A
SEE PRODUCT GROUP DRAWING 1563709
Passend fuer Flachstecker- und Buchsengehaeuse der Gruppe A
siehe Produktgruppenzeichnung 1563709



TOLERANCES UNLESS OTHERWISE SPECIFIED ACC. TO DIN 16901-140 CENTRIC TO NOMINAL DIMENSION, EDITION 1982-11 SHALL APPLY.
 Fremdtoleranzen nach DIN 16901-140. Es gilt die Ausgabe 1982-11.

DIESE ZEICHNUNG IST EIN KONTROLLIERTES DOKUMENT. BEMASSUNGEN UND TOLERANZEN GEMAESS GPS (ISO STANDARDS).		DWN D. Bischoff 260K12006	
THIS DRAWING IS A CONTROLLED DOCUMENT. DIMENSIONING AND TOLERANCING PER GPS (ISO STANDARDS).		CHK J. Grandzow 310K12006	
DIMENSIONS: mm		TOLERANCES UNLESS OTHERWISE SPECIFIED:	
mm		ISO 8015	
MATERIAL PA66/6 (V-0)		FINISH BLACK schwarz	
WEIGHT 3.1g		CUSTOMER DRAWING	

0-1670365-1	H	COVER, 180° Kappe, 180°	1	
TE ORDER-NO. TE Bestell-Nr.	REV.	DESCRIPTION Beschreibung	ITEM	
MATERIAL PA66/6 (V-0)		FINISH BLACK schwarz		WEIGHT 3.1g
DWN D. Bischoff 260K12006		CHK J. Grandzow 310K12006		APPROV C. Oberwein 02NOV2006
NAME COVER 180 Kappe 180 Grad HDSCS - GROUP A		SIZE A1		RESTRICTED TO
CAGE CODE 00779		DRAWING NO. 1670365		SCALE 5:1
SHEET 1		OF 1		REV. H1