

Data sheet

Commercial Art.No.: 99.957.0000.7

distributor box RST

RST compact distribution box empty, configurable with RST MICRO, RST MINI and RST CLASSIC, color black



Commercial Art.No.	99.957.0000.7
EAN	4049088110610
Order Unit	1

Technical data

Classification

ECLASS 11	
ECLASS 8.1	27440690
ETIM 7.0	EC002863
ETIM 6.0	EC002567

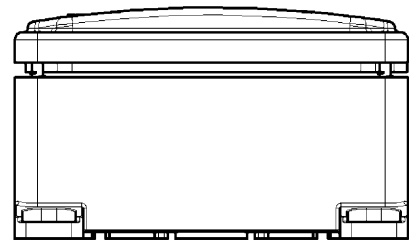
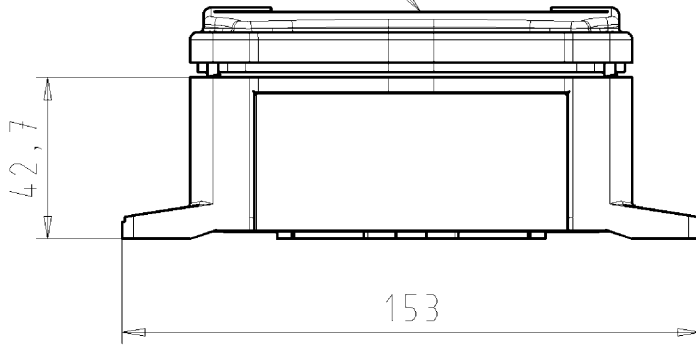
Product compliance

ROHS conformity status	Compliant
REACH-SVHC conformity status	Compliant

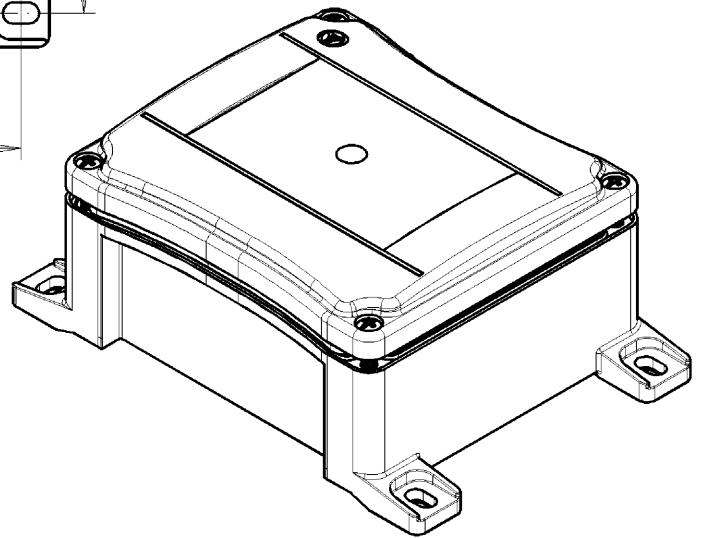
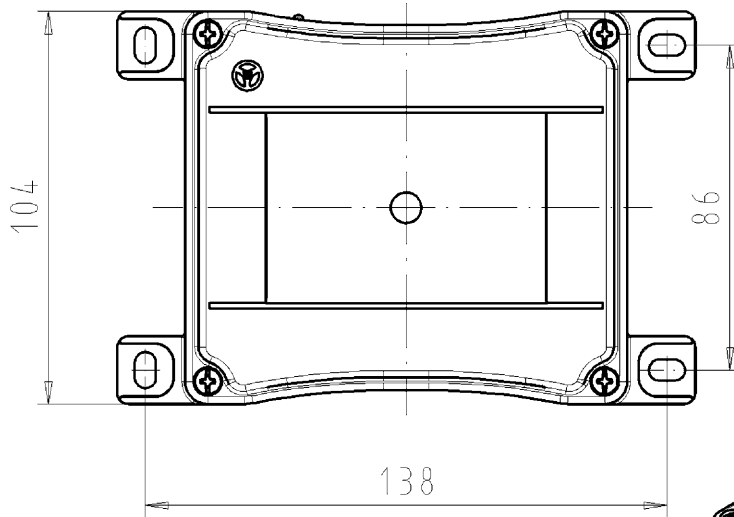
Auslieferungszustand delivery status

Deckel leicht angeschraubt
cap readily screwd on

These dimensions will be especially checked at delivery
Only inspection dimensions
With /E marked dimensions are only valid for internal use



Diese Maße werden bei Abnahme besonders geprüft
Ausschließlich Prüfmaße
Mit /E gekennzeichnete Maße sind nur für interne Zwecke gültig



Verpackungseinheit: 12
packaging unit: 12

(a)

Weitergabe sowie Vervielfältigung dieses Dokuments, Verwertung und Mitteilung seines Inhalts sind verboten, soweit nicht ausdrücklich gestattet. Die Reproduktion, Distribution und Utilization of this document as well as the communication of its contents to others without express authorization is prohibited.

Tolerierung nach DIN 7167/Tolerance system acc. to DIN 7167.
(This DIN-standard describes the envelope principle. According to the envelope principle the deviations of form and parallelism are limited by the size tolerances).

nein/no Stoffverbots- und Deklarationsliste nach UU-TQM-05/03 ist einzuhalten.
Conformity with Wieland document UU-TQM-05/03 (list of prohibited / declarable hazardous substances) to be declared!

Freitoleranz nach
General tolerance

CAD - Zeichnung, keine manuellen Änderungen
CAD - drawing, no manual modifications allowed

1.Verwendung: -
First Use:

Blatt: 1 von 1
Sheet: 1 of 1

		Werkstoff/Material		2010	Tag/Date	Name	Zeichnung Nr./Drawing No.		Index
				gezeichnet drawn	26.07.	Dütsch T.	99.957.0000.7 01K a		
		Maßstab/Scale		geprüft checked	-	-	Maße in mm/Dimensions are in mm		
		1:2		Normgepr. Stand. check	-	-			
		Vol. mm³		Ofl./Surf. mm²		Ersatz für/Replacement for: -			
				Type		Benennung/Title			
						DISTRIBUTION BOX VERTEILERBOX Leergehäuse / housing			
a		13.10.2010/		wieland					
Index		Datum / Blatt Date / Sheet		Elektrische Verbindungen					
Änderung/Revision									

989570000701K_4 CADWZ024 Schwabbauer 2010-10-13 11:22:42 1.000