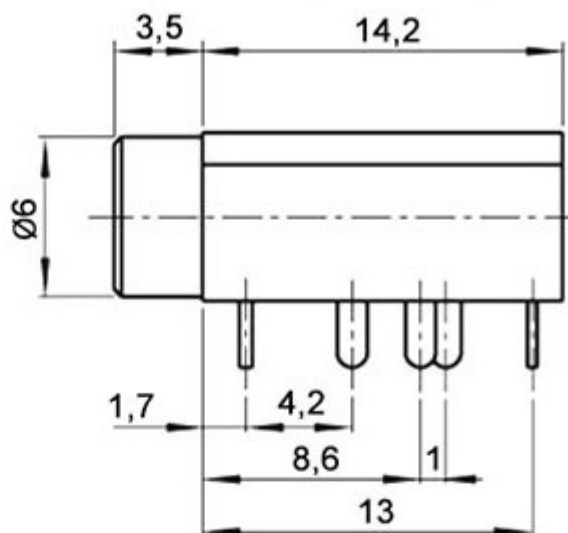
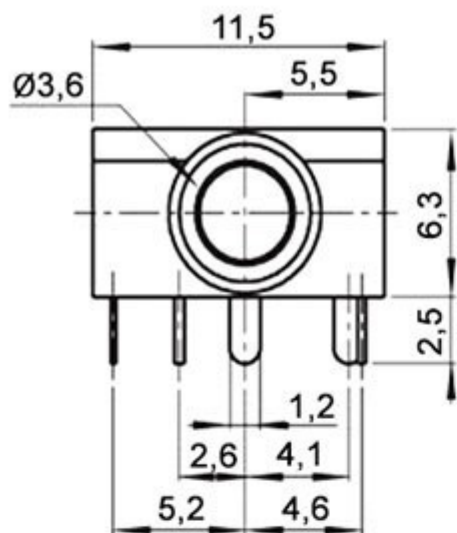
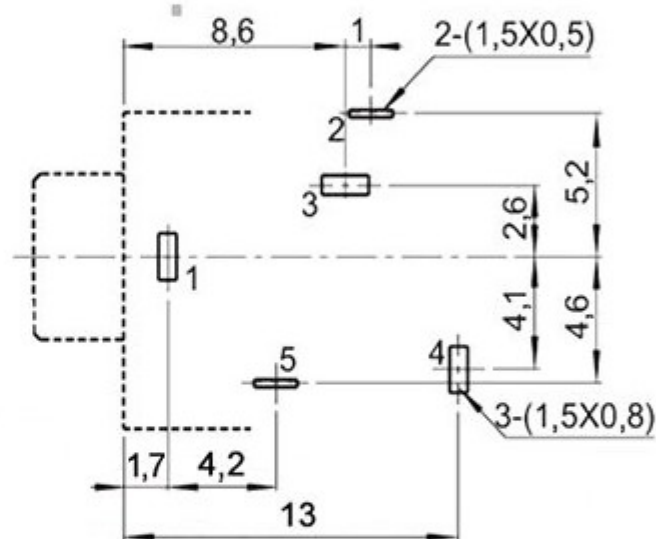


TKX-3,5-05



МАКЕТ Сторона монтажа



Тип разъёма розетка (гнездо - jack) стерео 3,5 мм

Количество выводов 5

Номинальное напряжение, В 30 (DC)

Номинальный ток, А 0,5

Контактное сопротивление, МОм, не более 30

Сопротивление изоляции, МОм, не менее 100

Диэлектрическая прочность, В 500 (50 Гц, 1 мин.)

Количество подключений/ отключений, не менее 5000

Усилие ввода и извлечения, Н 3...20

Диапазон рабочих температур, °С -30...+70

Способ монтажа на плату/ панель, пайка

Высота, мм 6,3 (корпус)

Ширина, мм 11,5

Глубина, мм 17,7

Транспортная упаковка: размер/кол-во 38*35*36.5/10000

Вес брутто 2.03