


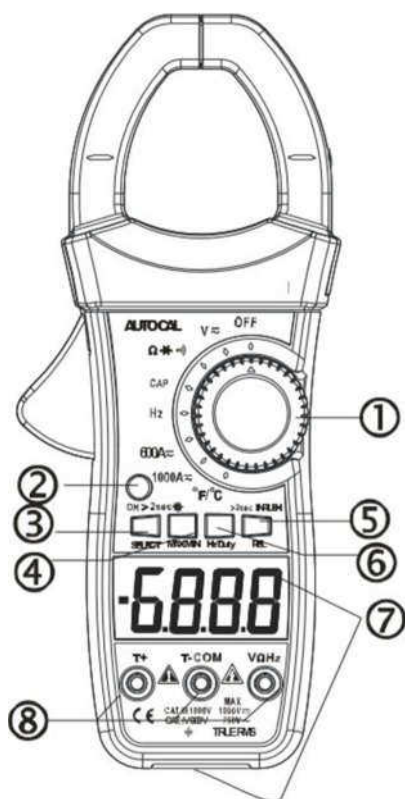
Мультиметр-клещи данной серии представляют собой портативный цифровой прибор с разрядностью шкалы 6000 отсчетов, предусматривающий функции автоматического выбора диапазонов, измерения постоянного (DC) и переменного (AC) тока, автоматического выключения. Данный прибор идеально подходит для использования в промышленной сфере, лабораториях, магазинах и для домашнего использования.

### ИНФОРМАЦИЯ ПО БЕЗОПАСНОСТИ

Для обеспечения максимальной безопасности при работе прибором следует внимательно ознакомиться со следующей информацией:

- 1) При измерении напряжения убедитесь в том, что поворотный переключатель прибора не установлен на диапазоны значений тока, сопротивления, температуры, проверки диодов и целостности цепи.
- 2) Будьте особенно внимательны и осторожны при проведении измерений напряжения свыше 50В.
- 3) Избегайте проведение работ с сетями под напряжением.
- 4) Перед проведением измерений сопротивления, емкости, температуры, проверки диодов и целостности цепи убедитесь в том, что электропитание схемы отключено.
- 5) Всегда проверяйте правильность установленного режима и диапазона измерений.
- 6) Будьте особо внимательны и осторожны при использовании мультиметра и токового трансформатора, подключенного к гнездам, при работе с незамкнутой цепью.
- 7) Убедитесь в том, что измерительные провода и термопара находятся в хорошем состоянии, их изоляция не повреждена.
- 8) Запрещается превышать максимально допустимые значения, указанные в руководстве.
- 9) Замену элемента питания и открытие задней крышки прибора необходимо производить только после выключения прибора и отключения измерительных проводов от внешних сетей.
- 10) При работе с прибором расположите пальцы за защитными упорами на измерительных проводах.
- 11) Во избежание получения ошибочных показателей замените элемент питания когда на дисплее появится символ «».

### ВНЕШНИЙ ВИД ПРИБОРА




#### 1) Поворотный переключатель.

Используется для переключения режимов и диапазонов.

#### 2) Кнопка D.HOLD/включения подсветки.

При нажатии данной кнопки в любом диапазоне измерений на дисплее зафиксируется текущее значение, появится индикатор «Н». Для выхода из режима фиксации текущих значений нажмите данную кнопку повторно, индикатор «Н» погаснет. Нажмите и удерживайте данную кнопку в течение 2 секунд для активации подсветки, для ее выключения снова проделайте ту же процедуру. Подсветка погаснет автоматически через 15 секунд после ее

включения.

3) **Кнопка SELECT.** Данная кнопка работает в диапазонах «CAP»  Ω». Нажмите данную кнопку для переключения режимов измерения сопротивления, емкости, проверки диодов и целостности цепи. В режиме измерения напряжения или силы тока позволяет переключить DC/AC, □/□.

4) **Кнопка MAX/MIN.** Нажмите данную кнопку для выбора режима максимальных измерений, при повторном ее нажатии прибор перейдет в режим измерения минимальных значений. Нажмите и удерживайте данную кнопку для возвращения в режим автоматического выбора диапазонов. Нажмите данную кнопку для переключения в режим ручного выбора диапазонов. В режимах измерения Частоты и Рабочего цикла данная кнопка неактивна.

5) **Кнопка Hz/Duty.** В режимах «ACV/ACA» или «Hz» при первом нажатии данной кнопки прибор перейдет в режим измерения частоты, при повторном ее нажатии – в режим измерения рабочего цикла.

6) **Кнопка REL.** При нажатии данной кнопки прибор сохранит текущее значение в памяти, при проведении измерений сохраненное значение будет вычитаться из полученных. В режимах измерения Частоты и Рабочего цикла данная кнопка неактивна. Нажмите и удерживайте данную кнопку для измерения тока пусковой мощности диапазонов ACA/DCA.

7) **LCD-дисплей.** Внимание с 2018 года прибор поставляется с одним дисплеем.

8) **Входные гнезда** T+ COM, T-V Ω.

### ОБЩИЕ ХАРАКТЕРИСТИКИ


**Дисплей:** Цифровой LCD-дисплей 6000 цифр, максимальное значение 6000.

**Контроль диапазонов:** Автоматический.

**Полярность:** Автоматическая индикация отрицательной полярности.

**Установка на ноль:** Автоматическая.

**Индикатор перегрузки:** На дисплее отображается символ «OL».

**Индикатор низкого заряда батареи:** Если уровень заряда батареи опустится ниже 6.2В на дисплее отобразится индикатор .

**Автоматическое выключение:** Если в течение 15 минут не происходит движения рукоятки поворотного переключателя или нажатия кнопок прибора, произойдет его автоматическое выключение. Для деактивации режима автоматического выключения нажмите кнопку SELECT.

**Стандарты безопасности:** Данный прибор соответствует стандартам IEC1010, обладает двойной изоляцией, т.е. предназначен для измерения электрических параметров в соответствии с категорией III, степень загрязнения 2, 1000В.

**Раскрытие клещей:** 45мм.

**Рабочие условия:** Температура 32~104□ (0~40□), Влажность <80%.

**Условия хранения:** Температура -4~140□ (-20~60□), Влажность <90%.

**Питание:** солевая батарейка 9В.

**Размеры:** 225x97x40мм.

**Вес:** ≈350г. (включая элемент питания).

### ТЕХНИЧЕСКИЕ ХАРАКТЕРИСТИКИ

Погрешность: ±[% от показаний]+[число младших разрядов] при температуре использования 23°C ±5°C и относительной влажности <75%.

### НАПРЯЖЕНИЕ DC

Диапазон	Погрешность	Разрешение
600мВ	±(1.0%+5)	0.1мВ
6В		1мВ
60В		10мВ
600В		100мВ
1000В	±(1.5%+5)	1В

Защита от перегрузки: 1000В DC / 750В rms AC.

Сопротивление: 10MΩ, более 100MΩ на пределе 400мВ.

## НАПРЯЖЕНИЕ АС (RMS)

Диапазон	Погрешность	Разрешение	Частота
600мВ	±(3.0%+15)	0.1мВ	40~100Гц
6В		1мВ	
60В		10мВ	
600В		100мВ	
750В	±(2.5%+5)	1В	40~100Гц

Средняя чувствительность, калибровка по среднеквадратичному значению синусоидального сигнала.

Защита от перегрузки: 1000В DC / 750В rms AC.

Сопротивление: 10МΩ.

## СИЛА ТОКА DC

Диапазон	Погрешность	Разрешение
600А	±(3.0%+10)	0.1А
1000А	±(3.5%+10)	1А

Защита от перегрузки: 1000В А rms в течение 60 сек.

## СИЛА ТОКА АС

Диапазон	Погрешность	Разрешение	Частота
600А	±(3.0%+10)	0.1А	50~60Гц
1000А	±(3.5%+10)	1А	

Средняя чувствительность, калибровка по среднеквадратичному значению синусоидального сигнала.

Защита от перегрузки: 1000В А rms в течение 60 сек.

## СОПРОТИВЛЕНИЕ

Диапазон	Погрешность	Разрешение
600Ω	±(1.0%+8)	0.1Ω
6кΩ		1Ω
60кΩ		10Ω
400кΩ		100Ω
6МΩ		1кΩ
60МΩ	±(2.5%+15)	10кΩ

Защита от перегрузки: 250В DC/ 250В rms AC.

## ЕМКОСТЬ

Диапазон	Погрешность	Разрешение
9.999нФ	±(2.5%+15)	1пФ
99.99нФ		10пФ
999.9нФ		100пФ
9.999μФ	±(2.5%+10)	1нФ
99.99μФ		10нФ
999.9μФ		100нФ
9.999мФ	±(3.0%+20)	1мкФ
99.99мФ		10мкФ

Защита от перегрузки: 250В DC/ 250В rms AC.

## ЧАСТОТА И РАБОЧИЙ ЦИКЛ

Диапазон	Погрешность	Разрешение	Чувствительность
9.999Гц	±(0.5%+15)	0.001Гц	Минимум входного напряжения: 0.1В~1.5В AC
99.99Гц		0.01Гц	
999.9Гц		0.1Гц	
9.999кГц		1Гц	
99.99кГц		10Гц	
999.9кГц		100Гц	
9.999МГц		1кГц	

Рабочий цикл: 1%~99%. Точность: ±0.5.



Защита от перегрузки: 250В DC/ 250В rms AC.

## ТЕМПЕРАТУРА

Диапазон	Погрешность	Разрешение
□	-20~100□	±(2.0%+3)
□	-4~1832□	±(2.5%+5)

Защита от перегрузки: 36В DC/ 36В rms AC.

## ПРОВЕРКА ДИОДОВ И ЦЕЛОСТНОСТИ ЦЕПИ

Диапазон	Описание	Параметры теста
	При прямом включении диода показания примерно соответствуют падению напряжения на диоде	Прямой ток DC приблизительно 1.0мА Обратный ток DC приблизительно 3.0В
	Сигнал звучит, если сопротивление - меньше чем приблизительно 50Ω	Напряжение разомкнутой цепи: приблизительно 1.0В

Защита от перегрузки: 250В DC/ 250В rms AC.

## ИНСТРУКЦИЯ ПО ПРИМЕНЕНИЮ

### ИЗМЕРЕНИЕ НАПРЯЖЕНИЯ DC/AC

- Вставьте чёрный измерительный провод в гнездо «Т-COM», а красный – в гнездо «VΩHz».
- Установите поворотный переключатель в позицию «V $\approx$ ».
- Нажмите кнопку SELECT для выбора между режимами DC/AC.
- Подсоедините щупы к исследуемому сопротивлению.
- Считайте значение, отобразившееся на дисплее.

### ИЗМЕРЕНИЕ СОПРОТИВЛЕНИЯ, ПРОВЕРКА ДИОДОВ И ЦЕЛОСТНОСТИ ЦЕПИ

- Вставьте чёрный измерительный провод в гнездо «Т-COM», а красный – в гнездо «VΩHz».
- Установите поворотный переключатель в позицию «Ω $\rightarrow$ » $\rightarrow$ », по умолчанию первым режимом установлено измерение сопротивления. Для выбора режимов проверки диодов и целостности цепи используйте кнопку SELECT.
- Нажмите кнопку SELECT для выбора режима проверки диодов.
- Подключите измерительные провода к проверяемому диоду: красный провод к аноду (+), а чёрный – к катоду (-). На дисплее будет показано приблизительное падение напряжения на диоде при протекании через него прямого тока. При обратном подключении измерительных проводов к диоду на дисплее отобразится индикатор перегрузки.
- Нажмите кнопку SELECT для выбора режима проверки целостности цепи.
- Соедините измерительные провода с исследуемой цепью. Если сопротивление будет ниже 50Ω, раздастся звуковой сигнал.
- Соедините измерительные провода с исследуемой цепью.
- Считайте значение, отобразившееся на дисплее.

Внимание:

В режиме проверки целостности цепи запрещено подавать напряжение.

Максимальная перегрузка на входе: 250В rms <10сек.

### ИЗМЕРЕНИЕ ЕМКОСТИ

- Вставьте чёрный измерительный провод в гнездо «Т-COM», а красный – в гнездо «VΩHz».
- Установите поворотный переключатель в позицию «CAP».
- Нажмите кнопку SELECT для выбора между режимами DC/AC.
- Подсоедините щупы к исследуемому сопротивлению.
- Считайте значение, отобразившееся на дисплее.

Примечание:

- Перед измерением емкости разрядите возможные конденсаторы.
- При измерении большой емкости, помните, что прибору потребуется некоторое время для отображения измеренного значения. (Для отображения измерений в диапазоне 1мкФ~99мФ потребуется 4~7 секунд)
- Перед измерением небольшой емкости ( $\leq$ 1мкФ), для обеспечения точности, нажмите кнопку REL, затем продолжите проводить измерения.

Максимальная перегрузка на входе: 250В rms <10сек.

## ИЗМЕРЕНИЕ ЧАСТОТЫ

1. Вставьте чёрный измерительный провод в гнездо «Т-COM», а красный – в гнездо «VΩHz».
2. Используя кнопку «Hz/Duty» выберите необходимый режим.
3. Подсоедините щупы к исследуемому сопротивлению.
4. Считайте значение, отобразившееся на дисплее.

## ИЗМЕРЕНИЕ ТЕМПЕРАТУРЫ

1. Установите поворотный переключатель в позицию «□/□».
2. Вставьте чёрный измерительный провод термопары в гнездо «Т-COM», а красный – в гнездо «Т+».
3. Расположите температурный датчик в области или на поверхности объекта, температуру которого необходимо измерить.
4. Считайте значение, отобразившееся на дисплее.

Максимальная перегрузка на входе: 250V rms <10сек.

А. В режиме измерения температуры прибор может показывать различные значения если термопара не установлена.

Б. В комплекте к данному мультиметру идет термопара WRNM-010, которая имеет ограничения по температуре использования: 250□ (300□ кратковременно).

В. Исключите замену термопары, т.к. использование другой термопары может повлиять на точность показаний прибора. В данном режиме измерения запрещено подавать напряжение.

Г. Пожалуйста, используйте специальную термопару для измерения высоких температур.

## ИЗМЕРЕНИЕ СИЛЫ ТОКА DC/AC

1. Установите поворотный переключатель в соответствующую позицию «600A $\overline{\leftarrow}$ » или «1000A $\overline{\leftarrow}$ ».
2. Нажмите кнопку SELECT для выбора между режимами DC/AC.
3. Нажмите кнопку «REL», на дисплее отобразится индикатор «0» – функция установки на ноль АСА.
4. Нажмите на кнопку открытия клещей. После того как клещи разомкнутся установите между ними измеряемый кабель.
5. Сомкните клещи и считайте значение, отобразившееся на дисплее.

Примечание: Перед проведением этого измерения отключите измерительные провода от мультиметра.

## ОБСЛУЖИВАНИЕ

Данный цифровой мультиметр является прибором, обладающим превосходным дизайном и высоким качеством исполнения. Следующие рекомендации позволят Вам сохранить прибор в рабочем состоянии на длительный период времени.

1) Следите за тем, чтобы на прибор не попадала влага. В случае попадания влаги на прибор незамедлительно протрите его досуха. Жидкости могут содержать минералы, способные вызвать коррозию.

2) Используйте и храните прибор в соответствующих условиях температуры и влажности. Экстремальные температуры могут сократить продолжительность рабочего состояния прибора, повредить элементы питания и деформировать или растопить его пластиковые части.

3) Держите мультиметр крепко и осторожно. Падение прибора может повлечь повреждение печатных плат, некорректную работу прибора.

4) При проведении измерений силы тока располагайте кабель по центру клещей для достижения наиболее точных результатов измерений.

5) Не работайте прибором в условиях повышенной загрязненности и пыли, это может привести к его преждевременной поломке.

6) Для очистки прибора протирайте его влажной тканью. Не используйте жесткие химические вещества, растворители, чистящие средства.

7) Для замены используйте только новые элементы питания соответствующего размера и типа. Производите замену старых батареек или батареек с низким уровнем заряда, т.к. они могут выделять химические вещества, которые выведут из строя электронные схемы.

8) Если прибор не используется в течение длительного времени извлеките из него элементы питания.

## ЗАМЕНА ЭЛЕМЕНТОВ ПИТАНИЯ

1) Убедитесь, что прибор не подключен к цепи. Выключите прибор и отключите от него измерительные провода.

2) При помощи отвертки откройте батарейный отсек.

3) Замените старые батарейки на новые соответствующего типа.

4) Закройте крышку батарейного отсека и зафиксируйте ее винтами.

**Картинки и содержание данного Руководства предназначены для ознакомления Пользователями прибора. Используйте данное руководство только применительно к мультиметрам данного типа. Если положения Руководства некорректны, проверьте наличие актуальной или обновленной информации. Приносим извинения за несвоевременное информирование о изменениях.**