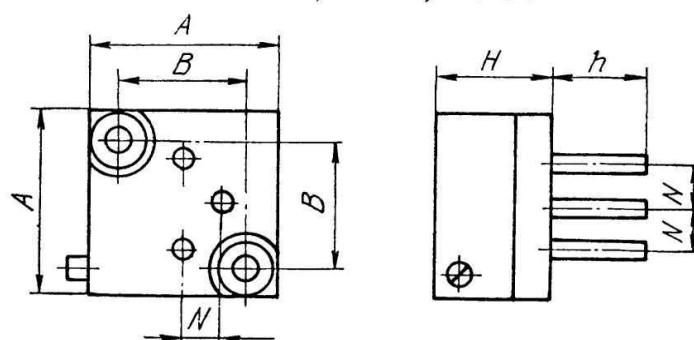


СП5-2
СП5-3

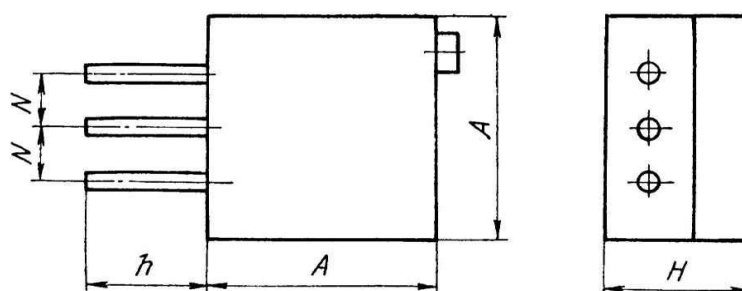
**Резисторы переменные подстроечные
проволочные**

Резисторы подстроечные многооборотные с круговым перемещением подвижной контактной системы, производимой червячной парой. Изменение сопротивления от минимального до максимального значения производится за 40 полных оборотов. Резисторы предназначены для работы в цепях постоянного тока.

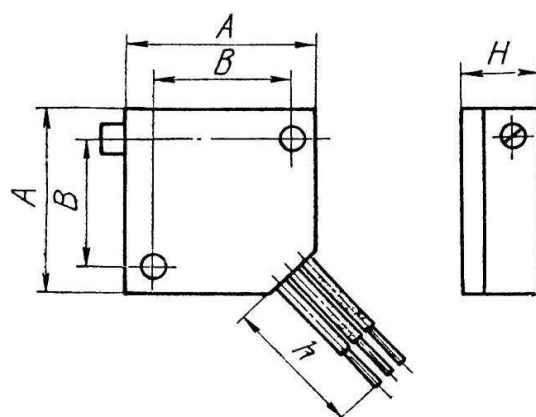
СП5-2, СП5-2В, СП5-2ВА

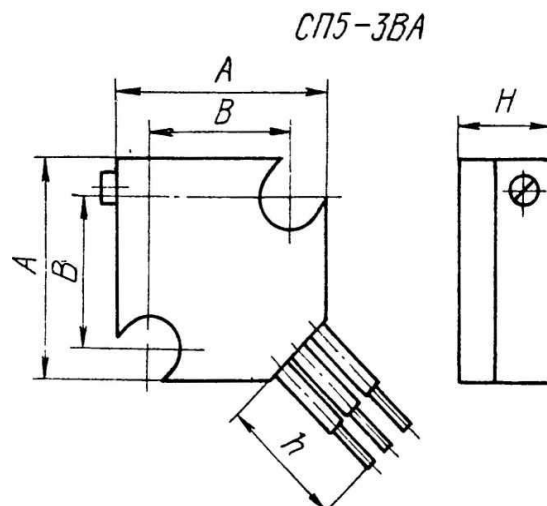


СП5-2В5



СП5-3, СП5-3В





Основные технические характеристики

| Тип резистора | Размеры, мм | | | | | Масса, г, не более |
|---------------|-------------|-----|-----|-----|-----|-----------------------|
| | A | B | H | h | N | |
| СП5-2 | 13 | 9,4 | 7,9 | 5 | 3 | 3,5 |
| СП5-2В | 13 | 9,4 | 6,4 | 6,5 | 3 | 3,0 |
| СП5-2ВА | 10 | - | 5,4 | 4 | 3 | 1,6 |
| СП5-2ВБ | 10 | - | 6,3 | 4 | 2,5 | 1,8 |
| СП5-3 | 13 | 9,4 | 5,4 | 35 | - | 2,5 |
| СП5-3В | 13 | 9,4 | 5,9 | 35 | - | 2,8 |
| СП5-3ВА | 10 | 8,6 | 5,4 | 35 | - | 1,6 |

Примечание. Промежуточные значения номинальных сопротивлений соответствуют ряду E6 с допусками $\pm 5\%$, $\pm 10\%$.

Диапазон сопротивлений, Ом $3,3 \dots 47 \times 10^3$

Номинальная мощность рассеяния, Вт:

- СП5-2, СП5-2В, СП5-3, СП5-3В 1
- СП5-2ВА, СП5-2ВБ, СП5-3ВА 0,5

Температурный коэффициент сопротивления, $1/^\circ\text{C}$, не более:

- СП5-2, СП5-3 $\pm 500 \times 10^{-6}$
- СП5-2В, СП5-3В, СП5-2ВА, СП5-2ВБ, СП5-3ВА $\pm 1000 \times 10^{-6}$

Минимальное сопротивление резисторов, Ом, не более:

- СП5-2В и СП5-3В 7

Сопротивление изоляции в нормальных климатических условиях, МОм, не менее:

- СП5-2, СП5-3, СП5-2В, СП5-3В 100
- СП5-2ВА, СП5-2ВБ, СП5-3ВА 1000

Функциональная характеристика А

Пределные эксплуатационные данные

Температура окружающей среды при снижении
электрической нагрузки до $0,1 P_n$, °Cот -60 до +125

Износоустойчивость, циклов:

- СП5-2, СП5-3, СП5-2В, СП5-3В.....100
- СП5-2ВА, СП5-2ВБ, СП5-3ВА200

Минимальная наработка, ч:

- СП5-2В, СП5-3В.....2000
- СП5-2, СП5-325 000
- СП5-2ВА, СП5-2ВБ, СП5-3ВА20 000