

## Data sheet

Commercial Art.No.: 06.563.9053.1

Cover for female connector SW

RST16i5/4 cover piece, for covering unused female connectors, color black



Commercial Art.No.	06.563.9053.1
EAN	4049088506437
Order Unit	1

## Technical data

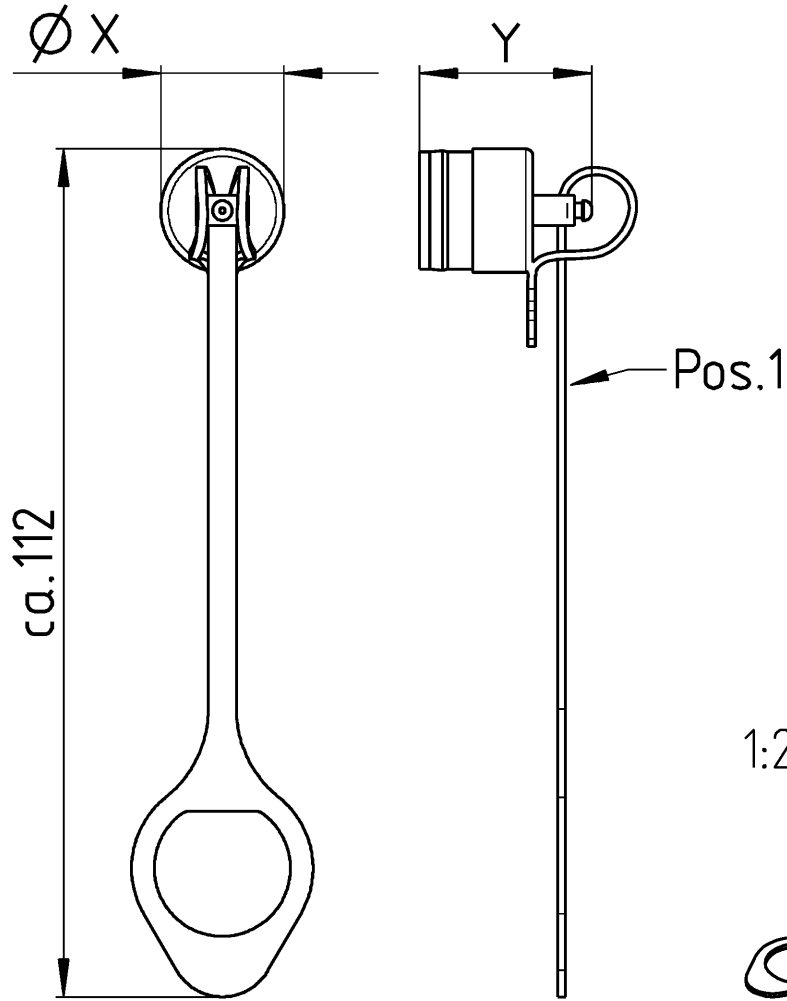
### Classification

ECLASS 11	
ECLASS 8.1	27440690
ETIM 7.0	EC002863
ETIM 6.0	EC002863
ETIM 5.0	EC002863

### Product compliance

ROHS conformity status	Compliant
REACH-SVHC conformity status	Compliant

gezeichnet: 2/3-polige Variante mit Verlierschutz  
 / drawn: 2/3 pole version with protection against loss



A Weitegabe sowie Vervielfältigung dieses Dokuments, Verwertung und Mitteilung seines Inhalts, sind verboten, soweit nicht ausdrücklich gestattet.  
 The reproduction, distribution and utilization of this document as well as the communication of its contents to others without express authorization is prohibited.

B These dimensions will be especially checked at delivery  
 Only inspection dimensions  
 With /E marked dimensions are only valid for internal use

D Diese Maße werden bei Abnahme besonders geprüft.  
 Ausschließlich Prüfmaße  
 Mit /E gekennzeichnete Maße sind nur für interne Zwecke gültig

Teilnr./part no.	Pos.1	X	Y	Farbe/color	Pole
06.563.9153.1	mit/with	20,2	23,45	schwarz/black	4/5
06.563.9153.0	mit/with	20,2	23,45	lichtgrau/lightgrey	4/5
06.563.9053.1	ohne/without	20,2	23,45	schwarz/black	4/5
06.563.9053.0	ohne/without	20,2	23,45	lichtgrau/lightgrey	4/5
06.563.8753.1	mit/with	16,3	22,75	schwarz/black	2/3
06.563.8753.0	mit/with	16,3	22,75	lichtgrau/lightgrey	2/3
06.563.8653.1	ohne/without	16,3	22,75	schwarz/black	2/3
06.563.8653.0	ohne/without	16,3	22,75	lichtgrau/lightgrey	2/3

Tolerierung Size ISO 14405 (E) / Tolerance system Size ISO 14405 (E).  
 (This ISO-standard describes the envelope principle. According to the envelope principle the deviations of form and parallelism are limited by the size tolerances).

ja/yes  Stoffverbots- und Deklarationsliste nach WN 5020.010 ist einzuhalten.  
 Conformity with Wieland document WN 5020.010 e (list of prohibited / declarable hazardous substances) to be declared!

Freitoleranz nach General tolerance CAD - Zeichnung, keine manuellen Änderungen CAD - drawing, no manual modifications allowed 1. Verwendung: First Use: Blatt: 1 von 1 Sheet: of 1

Werkstoff / Material		Tag/Date	Name	Zeichnung Nr. / Drawing No.		Index
Maßstab / Scale 1:1		gezeichnet/drawn	16.10.2018 Hollet	T 06.563.8653.0 13K		
		geprüft/checked				
Maße in mm / Dimensions are in mm						
Vol. mm³		Ofl./Srf. mm²		Ersatz für / Replacement for: Z6.561.68/6953.0/1		
www.wieland-electric.com		Type	Benennung/Title			
RST16		VERSCHLUSSKAPPE				
für Buchse mit/ohne Verlierschutz cap for socket with/without protection against loss						