



ПОЛУМОСТОВОЙ АВТОГЕНЕРАТОР ВИП

ОБЩЕЕ ОПИСАНИЕ

Микросхема K1182ГГЗР является интегральной схемой высоковольтного полумостового автогенератора. Она изготовлена по уникальной биполярной технологии, разработанной для класса ИС, ориентированных на применение в сети переменного тока до 240В.

ИС преобразует постоянное напряжение (в частности, выпрямленное сетевое напряжение) в высокочастотное напряжение 30-50 кГц и позволяет создавать гальванически развязанные вторичные источники питания мощностью до 12 Вт.



ОПИСАНИЕ ВЫВОДОВ

Назначение вывода	Обозначение	Номер вывода
Питание схемы управления L	SLC	1
Стартовый вход	ST	2
Вход управление нижнего переключателя	SL	3
Общий вывод	GND	4
Средняя точка полумоста	Q	5
Напряжение питания	VCC	6
Питание схемы управления H	SHC	7
Вход управление верхнего переключателя	SH	8

АБСОЛЮТНЫЕ ГРАНИЧНЫЕ ЗНАЧЕНИЯ (T = -40°C ... +70°C)

Наименование параметра	Буквенное обозн.	Норма не менее	Норма не более	Един. измер.
1. Напряжение питания	U _{cc}	-	400 ^{*)}	В
2. Максимальный ток выхода	I _{max}	-	600	мА
3. Рассеиваемая мощность в корпусе при T _{кр} =70°C	P _{tot}	-	0.5	Вт
4. Температура окружающей среды	T _{amb}	-40	70	°C
5. Температура хранения	T _{stg}	-55	150	°C
6. Допустимое значение статического электричества	U _{se}	-	500	В

Примечания:

*) - скорость нарастания напряжения питания (dU_{cc}/dt) не более 10 В/мкс;

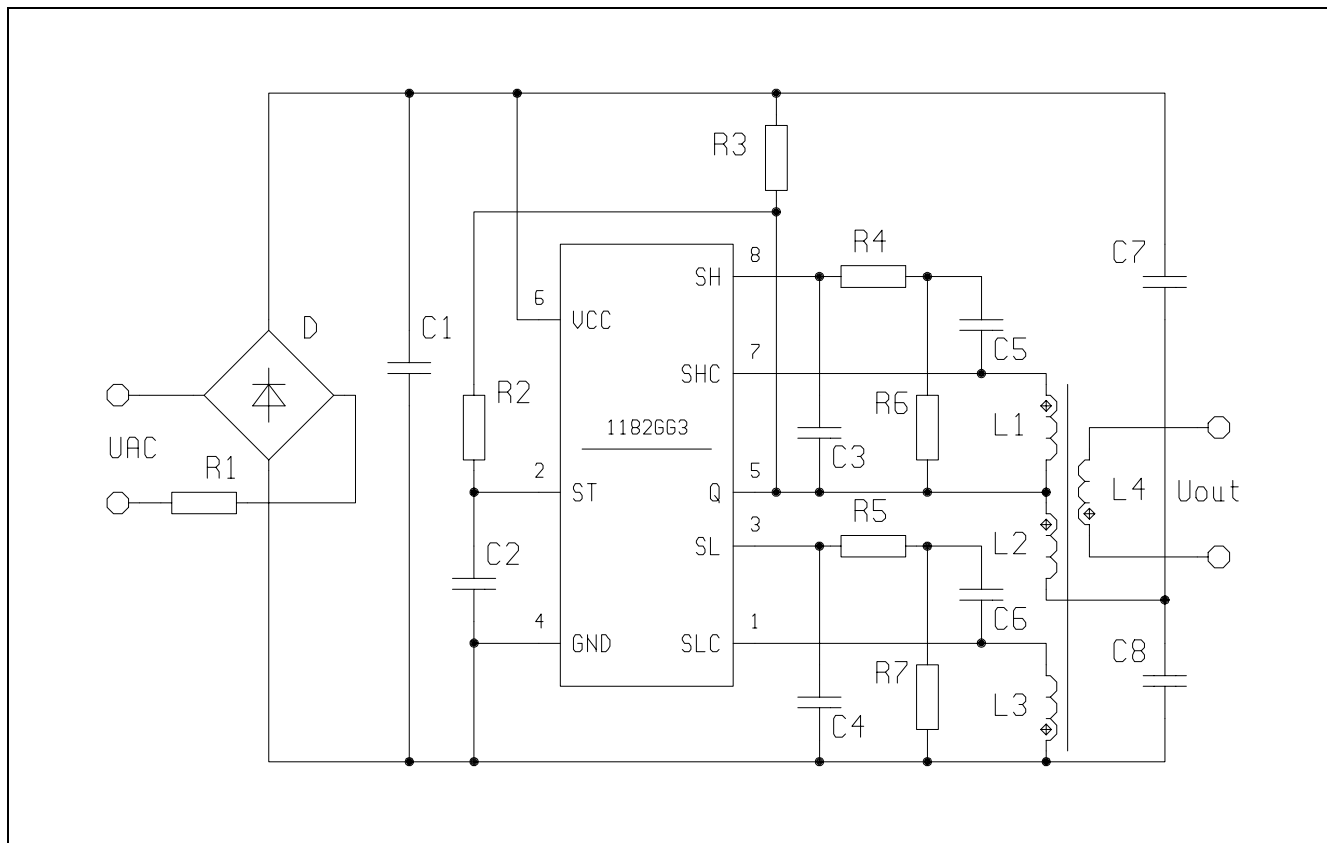
ЭЛЕКТРИЧЕСКИЕ ПАРАМЕТРЫ (T =+25°C)

Основные электрические параметры при приемке и поставке должны соответ-

ствовать значениям, приведенным в таблице при температуре окружающей среды +25°C.

Наименование параметра	Буквен. Обозн.	Норма не менее	Тип. Значен.	Норма не более	Режим измерения	Един. изм.
1.Остаточное напряжение переключателей	Usat	-	0.4	-	I=0.3A Us=6B	B
2.Напряжение срабатывания цепи запуска	Ust	-	22	-	-	B
3.Напряжение переключения выходов	Up	-	2.2	-	-	B
4.Падение напряжения на обратных диодах	Ud	-	1.4	-	Id=400mA	B
5.Ток управления	Is	-	25	-	Us=4B	мА
6.Минимальный ток выходов	Iomin	220	-	-	Us=4B	мА
7.Ток утечки выходов	Iil	-	-	200	Ucc=360B	мкА

СХЕМА ПРИМЕНЕНИЯ ДЛЯ СЕТИ ПЕРЕМЕННОГО ТОКА



Номиналы элементов для входного напряжения сети 220В x 50Гц и выходной частоты 30-50 кГц выбираются следующим:

Конденсаторы:

- C1 - 4.7мкФ x 450В;
- C2 - 4.7 нФ x 30В;
- C3, C4 - 0.1 мкФ x 10В;
- C5, C6 - 0.33-0.47 мкФ x 10В;
- C7, C8 - 22 ÷ 220 нФ x 250В;

Резисторы:

- R1 - 10 Ом x 0.25 Вт;
- R2 - 1 МОм x 0.125 Вт;
- R3 - 0.47 МОм x 0.125 Вт;
- R4, R5 - 10÷20 Ом x 0.125

Вт;

- R6, R7 - 27÷47 Ом x 0.25 Вт;

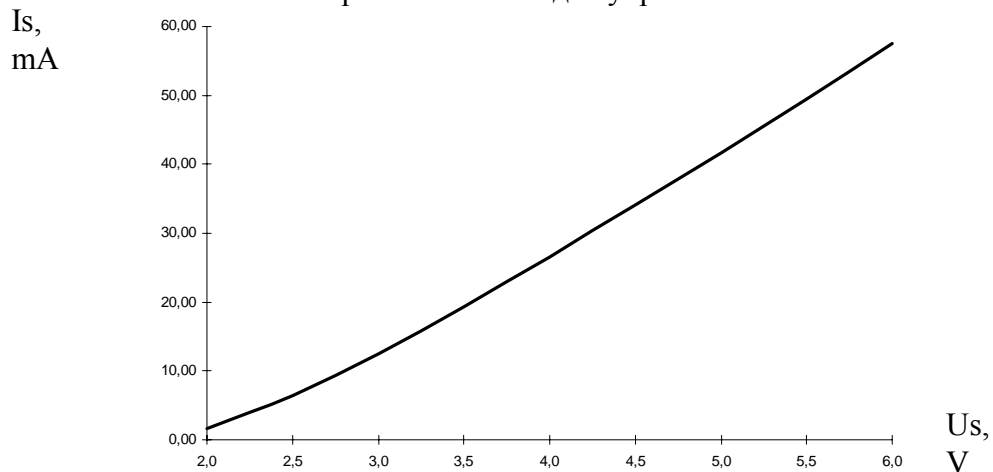
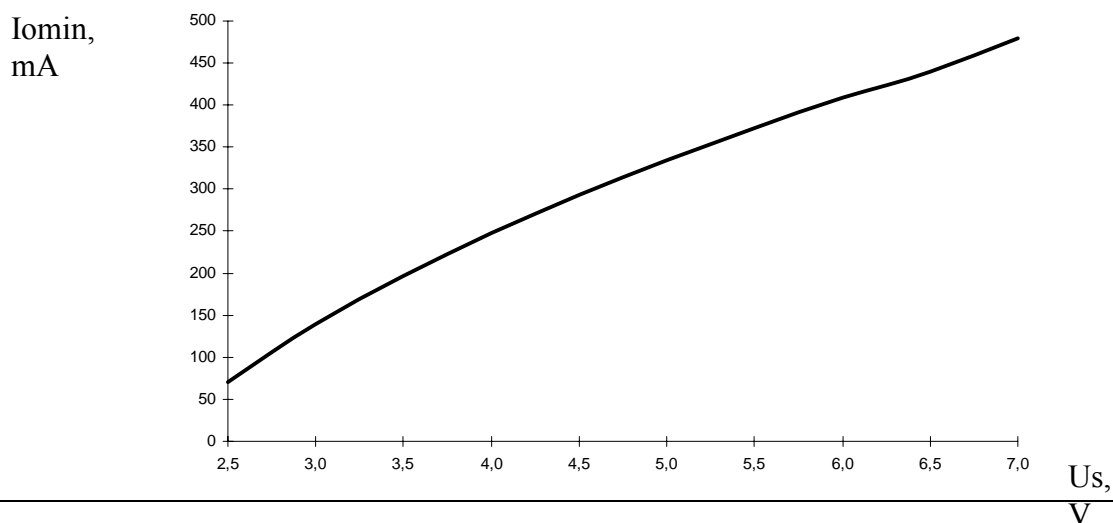
Трансформатор изготавливается на ферритовом (броневом или Ш-образном сердечнике), параметры сердечника, первичной обмотки L2 и вторичной L4 зависят от мощности, коэффициента трансформации, требований по ограниче-

нию электромагнитных помех и т.д.. На вторичных обмотках управления L1 и L3 необходимо создать напряжение 4-5 В.

Как один из примеров практической реализации можно рекомендовать трансформатор, выполненный на сдвоенном ферритовом кольце диаметром 20 мм (феррит М2000НМ1) с индуктивностью первичной обмотки 35-40 мГн.

Дополнительно, для уменьшения мощностных потерь при переключении автогенератора, можно рекомендовать подключение конденсатора емкостью 300-1500 пФ между выводами Q и Vcc микросхемы. Конкретный номинал будет зависеть от индуктивности первичной обмотки трансформатора. Общая рекомендация по выбору его номинала – получить максимальный завал фронтов импульса без его искажения во всем диапазоне изменения питающего напряжения и нагрузки.

ТИПОВЫЕ ЗАВИСИМОСТИ

Рис.1. Зависимость тока управления выходами I_s от напряжения на входах управления U_s Рис.2. Зависимость минимального тока выходов I_{omin} от напряжения на входах управления U_s 

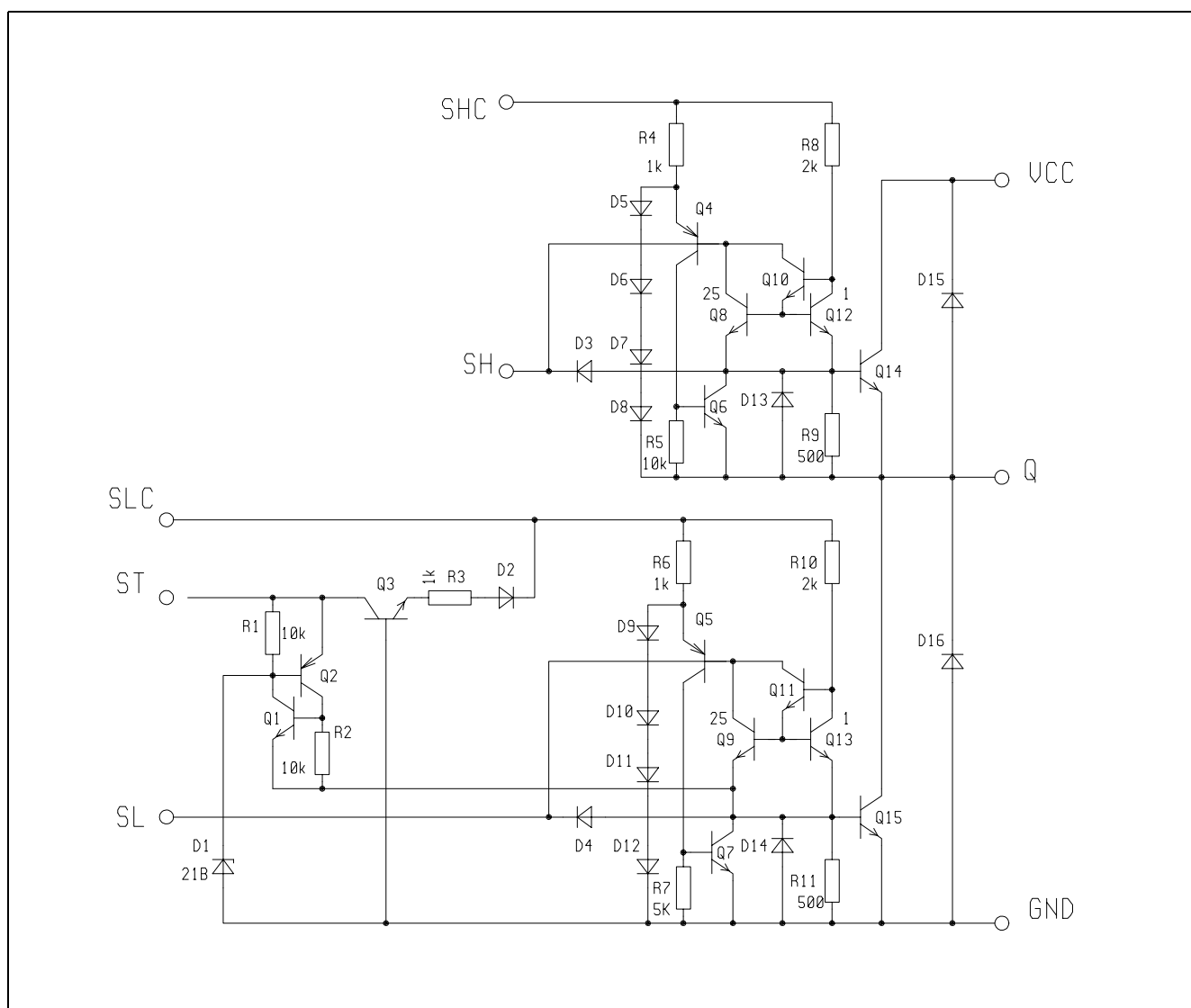
ОПИСАНИЕ ЭЛЕКТРИЧЕСКОЙ СХЕМЫ

(В описании обозначения элементов электрической схемы подчеркнуты, обозначения элементов схемы применения приведены обычным шрифтом).

Электрическая схема состоит из двух одинаковых блоков выходных каскадов (верхнего и нижнего) и схемы запуска.

Работу выходного каскада рассмотрим на примере нижнего.

Он состоит из выходного транзистора Q15 и обратного диода D16. Транзистор Q15 открывается током генератора тока, состоящего из резистора R10 и токового зеркала на транзисторах Q9, Q11, Q13 с коэффициентом 1:25. Ток управления со входа SL пропорционален напряжению на входе SLC. Типовая зависимость приведена на рис.1.



Для закрывания транзистора Q15 в момент переключения каскадов служит диод D4. Для удержания в закрытом состоянии транзистора Q15 (в частности, при подаче питающего напряжения до возникновения автогенерации) служит резистор R11 (пассивное запираение) и схема, состоящая из резистора R6, диодов D9-D12 и транзисторов Q5, Q7 с резистором R7. Диоды D9-D12 и транзистор Q5 являются компаратором напряжения на 2.2 В. Если напряжение на входе SL ниже указанного, то открыт транзистор Q7, который активно закрывает выходной транзистор Q15. Эта же схема совместно с RC-цепочкой (в схеме применения ИС - резистор R5 и конденсатор C4) позволяет осуществить задержку включения выходного каскада для избежания сквозных токов.

Через диоды D4 и D14 разряжается внешняя времязадающая емкость (в схеме применения ИС - конденсатор C6).

Выходной каскад работает следующим образом (см. схему применения). Когда напряжение на обмотке L3 отрицательно и составляет, например, 4 В, емкость C6 заряжается до $U = -4V + 2U_d = -2.6V$. После переключения каскадов напряжение на обмотке L3 становится положительным и составляет +4В. Напряжение на входе SL при этом составит 6.6В. Емкость C6 будет перезаряжаться током управления I_s (см.

рис.1) и током через резистор R7 (резистор стабилизирует длительность импульса соответствующего каскада). При разряде емкости на 4.4 В, то есть когда на входе SL напряжение снизится до 2.2 В, нижний выходной каскад выключится. Время перезаряда емкости C6 будет полупериодом частоты переключения выходов.

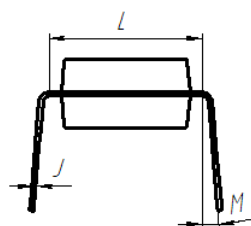
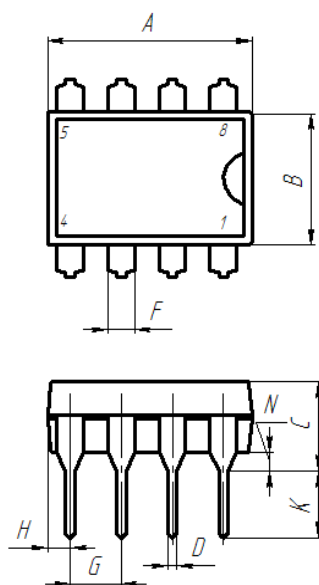
Стартовая цепочка состоит из тиристора на транзисторах Q1, Q2 и резисторах R1, R2 и стабилитрона D1. К выводу ST (см. схему применения) подключается RC-цепочка (резисторы R2, R3, C2). После заряда емкости C2 до значения $(21V + U_{бэ})$ тиристор включается и разрядным импульсом тока с емкости C2 включает транзистор Q15, начиная тем самым автоколебательный процесс.

Разделение стартового резистора на два и подключение их общей точки к выходу ИС позволяют стабилизировать стартовый процесс при любой скорости нарастания питающего напряжения.

Цепочка Q3, R3, D2 служит для поддержания стартовой емкости C2 в разряженном состоянии, когда автоколебания уже начались.

Величина напряжения на вторичных обмотках управления, подключаемых ко входам SHC и SLC, выбирается из рис.2, в зависимости от необходимого выходного тока.

ГАБАРИТНЫЙ ЧЕРТЕЖ КОРПУСА DIP-8



МИЛЛИМЕТРЫ		
	МАКС	МИН
A	9.60	10.00
B	6.20	6.60
C	4.05	4.45
D	0.38	0.51
F	1.05	1.50
G	2.5BSC	
H	0.76	1.24
J	0.20	0.30
K	3.00	3.40
L	7.62BSC	
M	0°	10°
N	0.80	1.00