

## Изолированная молниезащита

Изолированная система молниезащиты используется, чтобы предотвратить растекание тока молнии по связанным с грунтом металлическим конструкциям защищаемого объекта или обезопасить людей (сельскохозяйственных животных) от поражения током при соприкосновении с токоотводами.



### Области применения:

- Открытые террасы, смотровые площадки.
- Взрывоопасные объекты.
- Производства и склады пиротехнической продукции, взрывчатых веществ.
- Объекты телекоммуникаций.
- Объекты I и II категории МЗ.

Изолированная система молниезащиты включает в себя стержневые или тросовые молниеприемники, токоотводы и держатели. Элементы покрыты изолирующей оболочкой, чтобы обеспечить высокое сопротивление и исключить риск частичных разрядов.

Молниеприемник изолированной системы молниезащиты устанавливается на определенном безопасном расстоянии от защищаемого объекта. Его величина зависит от нескольких факторов, в том числе от уровня молниезащиты, изоляционных свойств материала, количества токоотводов.

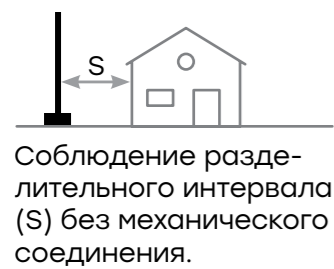
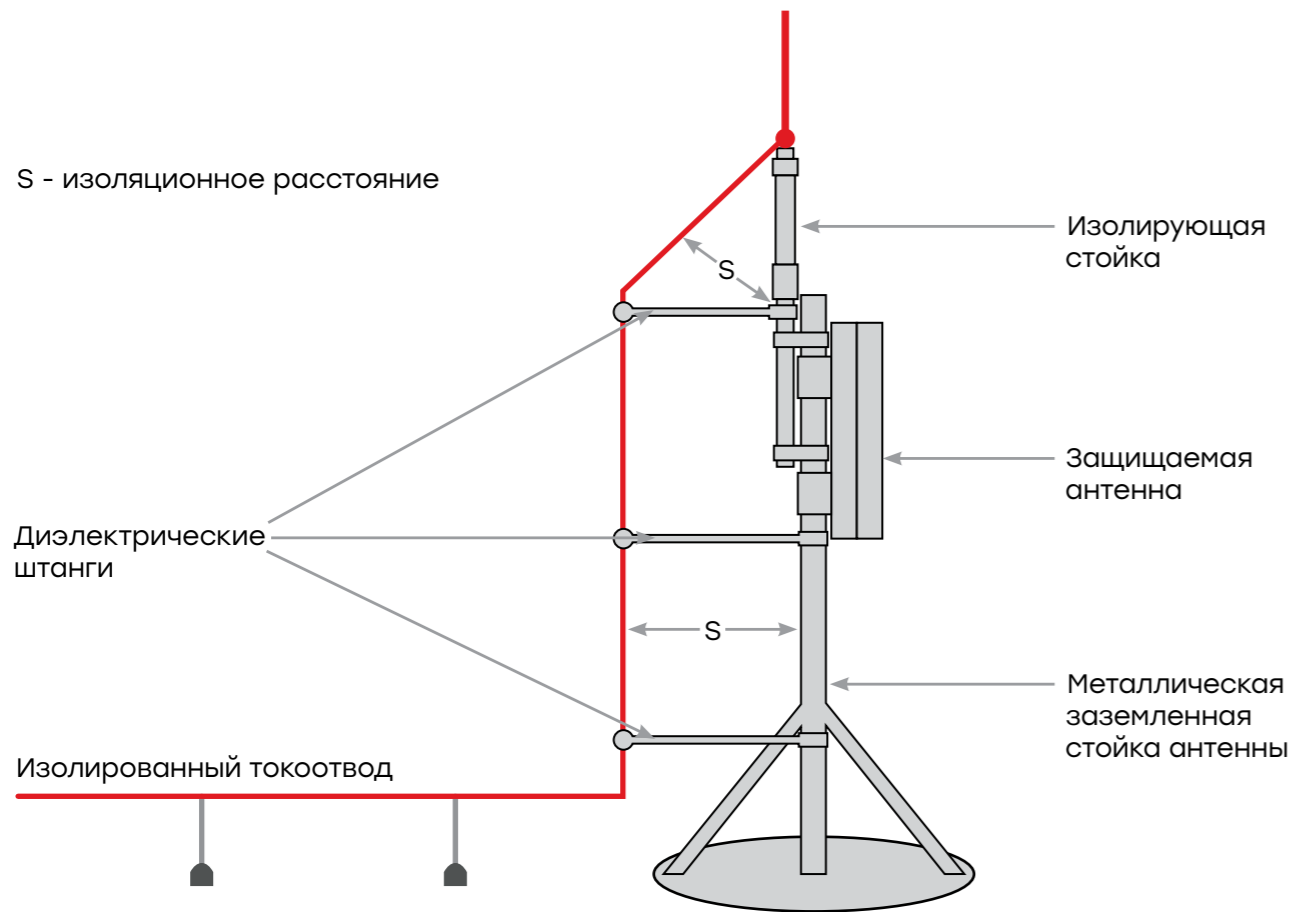
Держатели выполнены из диэлектрического материала – стеклопластика. Он обеспечивает высокое электрическое сопротивление молниеотводного проводника относительно защищаемого сооружения и сводит к нулю вероятность появления искровых разрядов. Термодиффузионное цинковое покрытие защищает от коррозии.

На одном конце держателя расположена вставка в виде зажима под молниеприемник, на другом – вставка с элементом крепления. Их можно стыковать друг с другом, тем самым увеличивая безопасное расстояние до защищаемого сооружения.

Крепление дистанционных изолированных держателей к конструкциям обеспечивается анкерами, что повышает устойчивость к ветровым нагрузкам изолированного стержневого молниеприемника и токоотвода.

Преимущество ассортимента EKF – широкий выбор креплений дистанционных изолированных держателей. С их помощью можно смонтировать изолированную систему на вертикальных фасадах зданий и горизонтальной поверхности. Это особенно важно при устройстве молниезащиты на не типовых объектах и площадях, оснащенных технологическим оборудованием.

Варианты изолированной молниезащиты

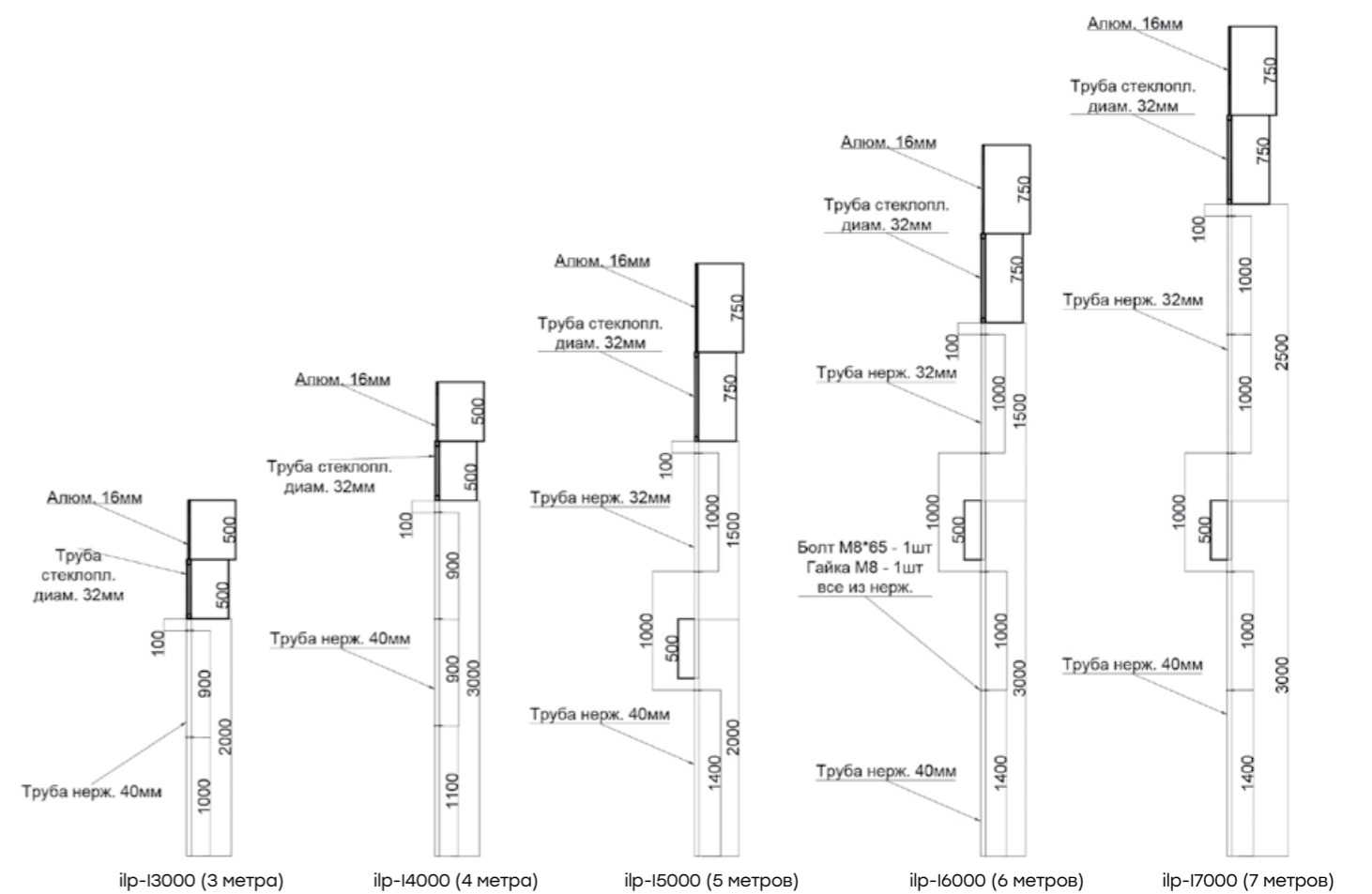


Изолированные мачты молниеприемника

Изображение	Наименование	Артикул
	Изолированная мачта молниеприемника L = 3 м EKF PROxima	ilp-13000
	Изолированная мачта молниеприемника L = 4 м EKF PROxima	ilp-14000
	Изолированная мачта молниеприемника L = 5 м EKF PROxima	ilp-15000
	Изолированная мачта молниеприемника L = 6 м EKF PROxima	ilp-16000
	Изолированная мачта молниеприемника L = 7 м EKF PROxima	ilp-17000

Изолированный токоотвод, тренога, бетонные основание, изолированные штанги, пруток – в комплект поставки не входят, приобретаются отдельно.

Изолированная молниезащита

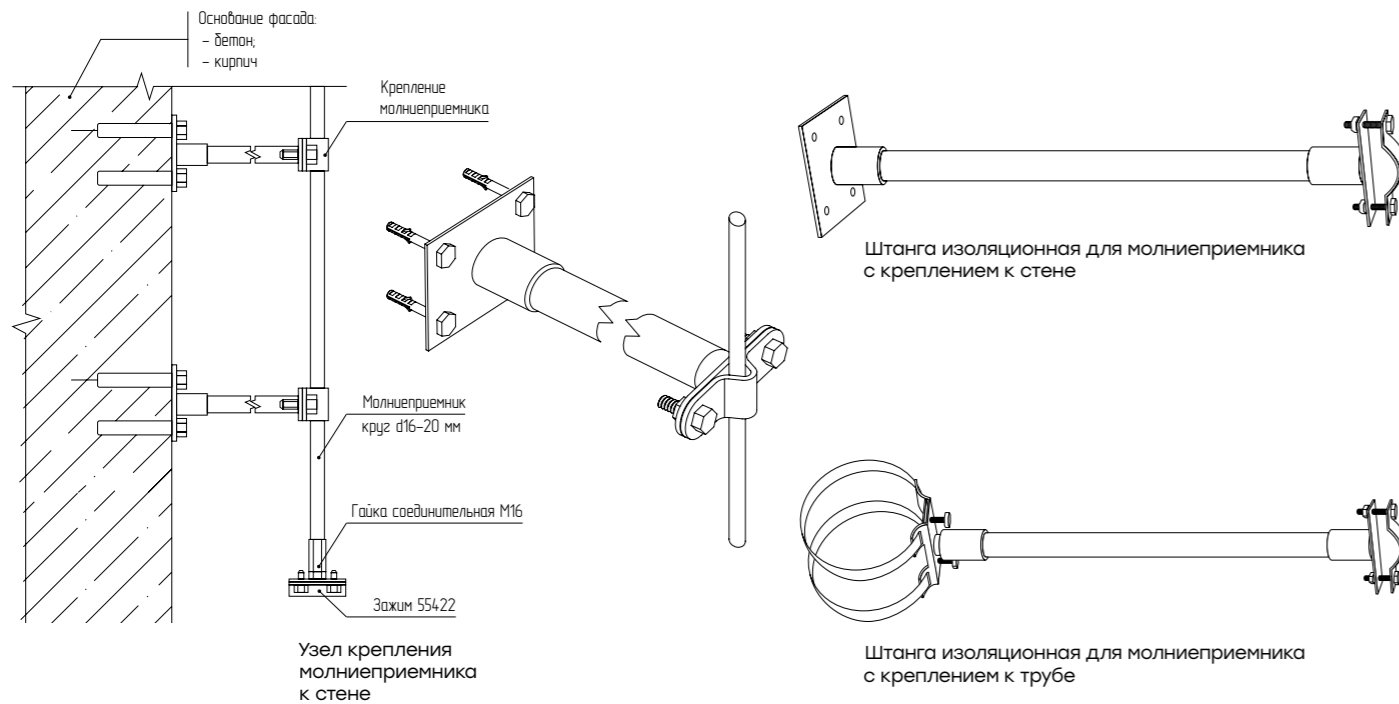


Комплектация мачт	Комплектующие (количество)				
	Высота мачты, м				
	3	4	5	6	7
Алюм. 16мм	0,5	0,5	0,75	0,75	0,75
Труба стеклопл. 32 мм	0,5	0,5	0,75	0,75	0,75
Труба нерж. 32 мм	-	-	2	2	3
Труба нерж. 40 мм	2	3	2	3	3
Комплект болт М8*65 и гайка М8	2	3	3	4	5

Штанги изолированные

Предназначены для крепления токоотводов и молниеприемников к строительным конструкциям. Устойчивы к воздействию ультрафиолета.

Изображение	Наименование	Артикул
	Штанга изоляционная L = 500 мм D = 21 мм M8 EKF PROxima	ilp-05300
	Штанга изоляционная L = 750 мм D = 21 мм M8 EKF PROxima	ilp-05400
	Штанга изоляционная L = 250 мм D = 32 мм M16 EKF PROxima	ilp-05250
	Штанга изоляционная L = 500 мм D = 32 мм M16 EKF PROxima	ilp-05500
	Штанга изоляционная L = 750 мм D = 32 мм M16 EKF PROxima	ilp-05750

**Варианты монтажа изоляционных штанг**

**Держатели для изолированных штанг**

Область применения – монтаж молниеприемников к строительным конструкциям через изоляционную штангу. Защитное покрытие – термодиффузионное цинкование.

Изображение	Наименование	Артикул
	Держатель проводников D = 8–16 мм M8 EKF PROxima	ilp-05002
	Держатель молниеприемной мачты D = 20–40 мм M16 EKF PROxima	ilp-05006

**Крепления для изолированных штанг**

Область применения – монтаж изолированных штанг к строительным конструкциям и трубопроводам, газопроводам. Защитное покрытие – термодиффузионное цинкование.

Изображение	Наименование	A	B	D	Артикул
	Крепления на трубы D = 150 мм M8 EKF PROxima	110	130	150	ilp-05151-8
	Крепления на трубы D = 300 мм M8 EKF PROxima	341		300	ilp-05301-8
	Крепления на трубы D = 500 мм M8 EKF PROxima	292		500	ilp-05501-8
	Крепления на трубы D = 150 мм M16 EKF PROxima	180		150	ilp-05151-16
	Крепления на трубы D = 300 мм M16 EKF PROxima	186		300	ilp-05301-16
	Крепления на трубы D = 500 мм M16 EKF PROxima	538		500	ilp-05501-16

**Пластины монтажные**

Изображение	Наименование	A	B	Масса	Артикул
	Пластина монтажная малая 170x40 мм M8	170	40	0,4	ilp-05003
	Пластина монтажная 120x120 мм M16			0,54	ilp-05007

**Изолированный токоотвод**

Изображение	Наименование	Артикул
	Изолированный токоотвод (50 м) EKF PROxima	ilp-c9035

