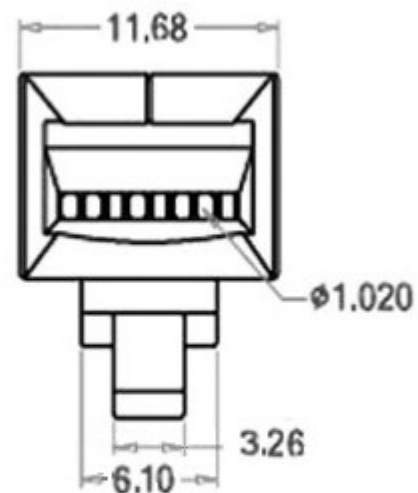
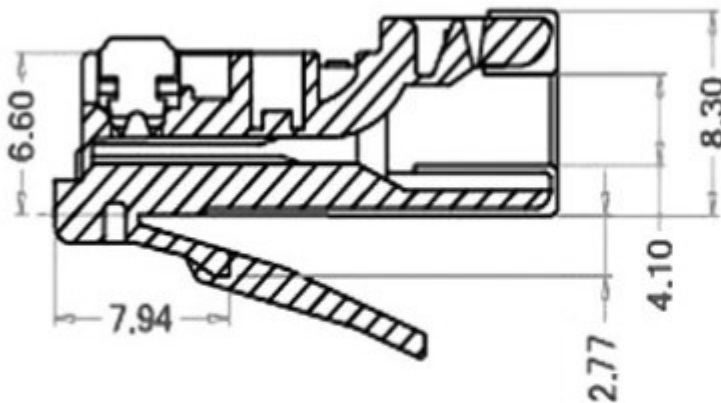
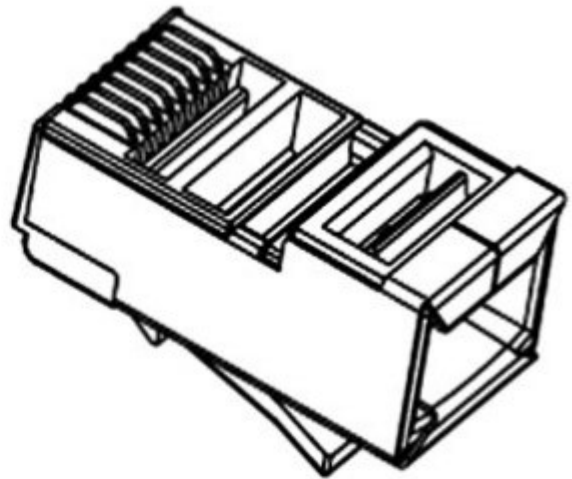
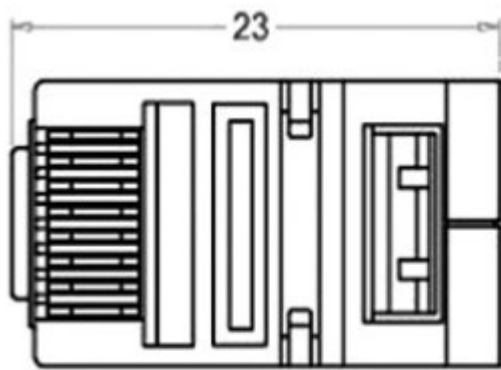


RJ45 (TP-8P8C) STP



**Тип разъёма** вилка 8P8C FTP (cat.5E)

**Вес брутто** 2.44

**Транспортная упаковка:** размер/кол-во 42\*28\*18.5/2000

**Высота** 8,3 (корпус); 13,2 (полная с защелкой) мм

**Ширина** 11,8 мм

**Глубина** 22,5 мм

**Номинальный ток** 1,5 А

**Диапазон рабочих температур** -40...+80 °С

**Материал корпуса** - РС UL94V-2; контакты - медный сплав с золочением

**Контактное сопротивление, не более** 50 МОм

**Совместимость** розетки и модули 8P8C с экраном

**Сопротивление изоляции, не менее** 1000 (при  $U_{исп. dc} = 500$  В) МОм

**Монтажный инструмент** HS-210N; HT-315; HT-568; HT-86; LY-2070B; HT-2008R; HT-500R; HT-86

**Диэлектрическая прочность** 1000 (при  $U_{исп. dc} = 500$  В) В

**Номинальный ток, А** 1,5