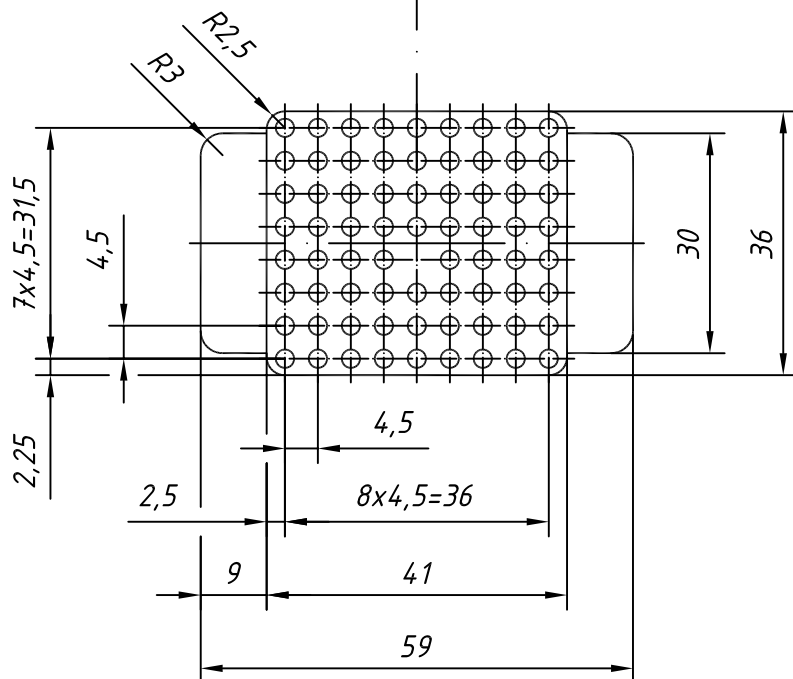
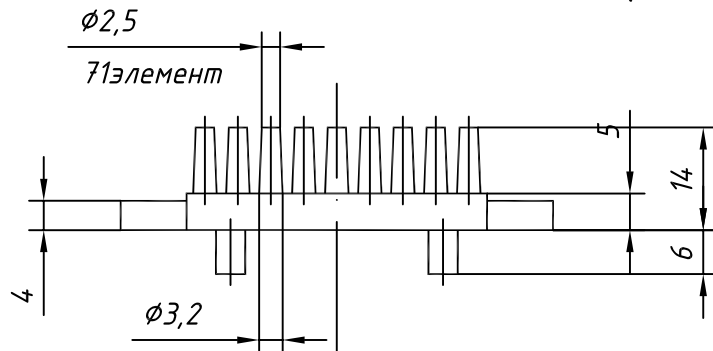
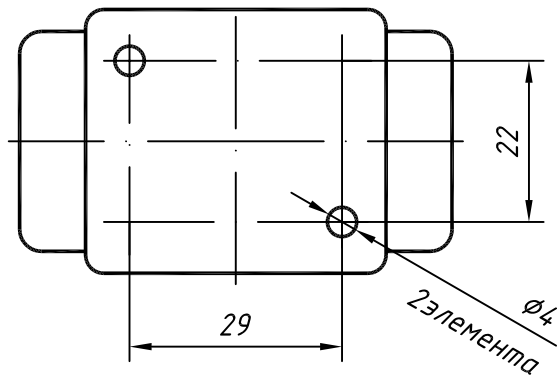


059-И

12,5/ (✓)



Технические требования см. лист 2.

Изм. Лист N докум. Подп. Дата  
 Разраб. Лукьянец  
 Пров. Тарасова  
 Т.контр.  
 Н.контр.  
 Утв. Носань

Взам. инв. N Инв. N дубл. Подп. и дата

Справочный N Первичное применение

И-650

Радиатор

Силумин АК7 ГОСТ 1583-93

Лит.	Масса	Масштаб
	30	1:1
Лист 1		Листов 2

ООО "ЛИГРА"