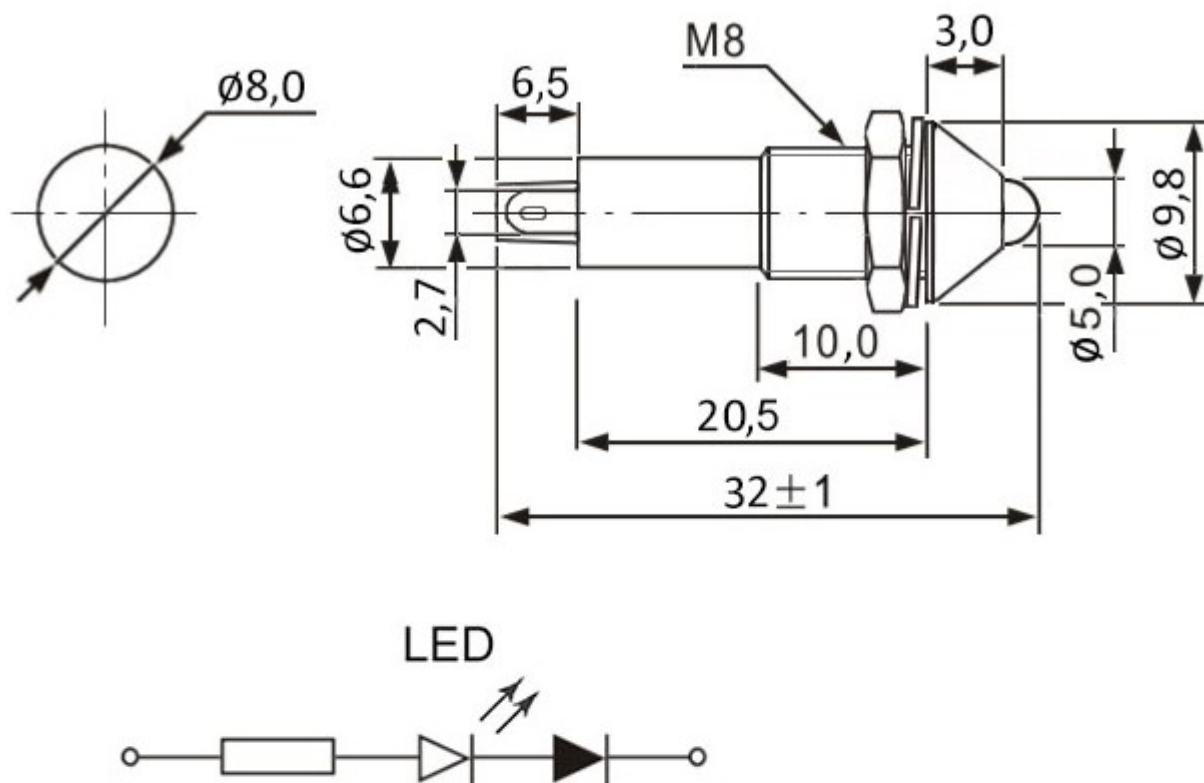


L-706



Индикатор светодиодный в корпусе серии L-706

Потребляемый ток, мА 15

Размер установочного отверстия, мм Ф8

Вес брутто 4.90

Транспортная упаковка: размер/кол-во 42*28*18.5/2000

Цвет красный

Материал корпуса металл

Глубина, мм 32

Диаметр корпуса, мм Ф9,8

Диапазон рабочих температур, °С -20...+55

Номинальное напряжение, В 12

Срок службы, час 10000