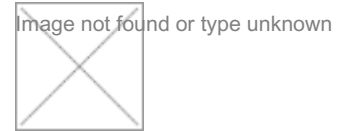


Data sheet

Commercial Art.No.: 02.124.2029.0

Socket insert crimp 0,75 - 1,5 QMM



Commercial Art.No.	02.124.2029.0
EAN	4015573053632
Order Unit	200

Technical data

Product compliance

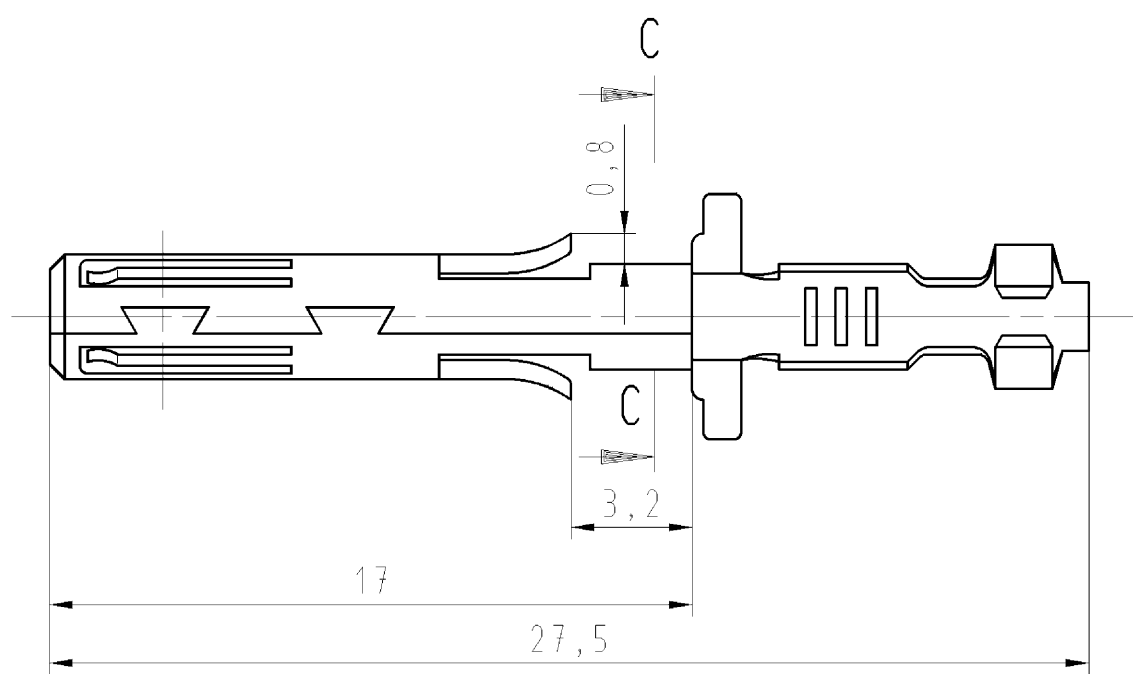
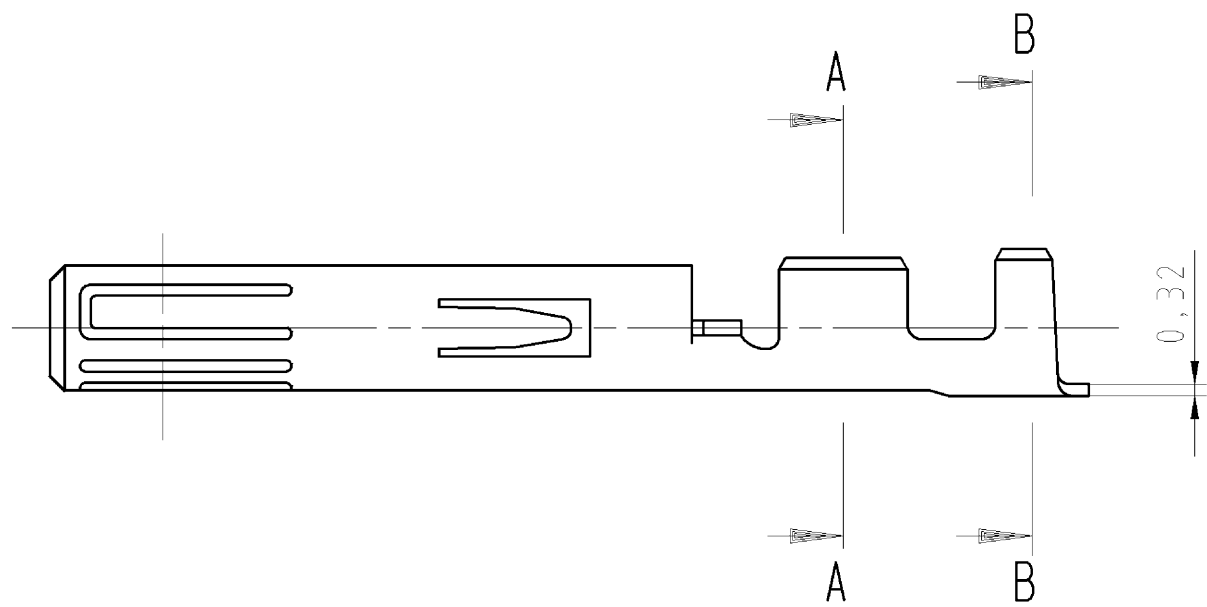
ROHS conformity status	Compliant
REACH-SVHC conformity status	Compliant

Classification

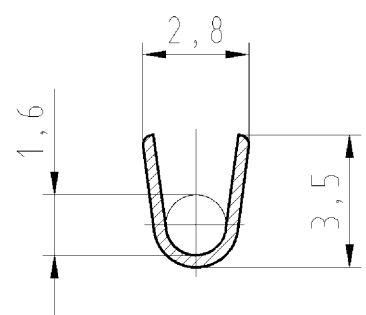
ECLASS 11	
ETIM 7.0	EC002863
ETIM 6.0	EC002863
ETIM 5.0	EC002560

These dimensions will be especially checked at delivery
 Only inspection dimensions
 With /E marked dimensions are only valid for internal use

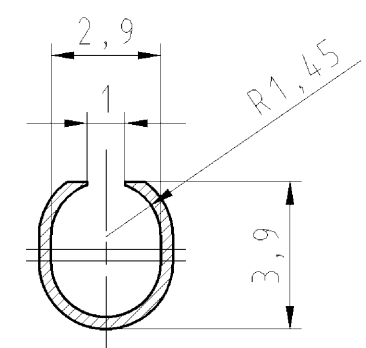
Diese Maße werden bei Abnahme besonders geprüft
 Ausschließlich Prüfmaße
 Mit /E gekennzeichnete Maße sind nur für interne Zwecke gültig



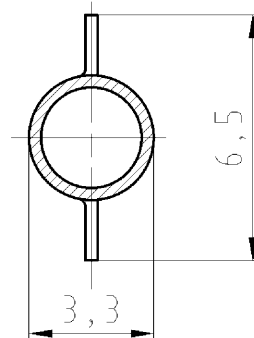
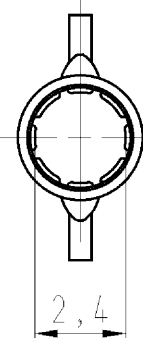
A - A



B - B



C - C



Weitere Daten siehe Katalog
 further data see catalog

= Bandware / tape reeled

Teile-Nr. part number	Material	Oberfläche surface	Draht- ϕ wire- ϕ	Isolations- ϕ insulation- ϕ
02.124.2029.0	Cu-Legierung	verzinkt	0,75 - 1,5 mm [□]	2.3-3,5 mm [□]
# 02.124.2000.0	copper alloy	tinned		

Tolerierung Size ISO 14405 [Ⓔ] /Tolerance system Size ISO 14405 [Ⓔ] . (This ISO-standard describes the envelope principle. According to the envelope principle the deviations of form and parallelism are limited by the size tolerances).				ja/yes <input checked="" type="checkbox"/> Stoffverbots- und Deklarationsliste nach UU-TQM-05/03 ist einzuhalten. Conformity with Wieland document UU-TQM-05/03 (list of prohibited / declarable hazardous substances) to be declared!				
Freitoleranz nach DIN ISO 2768 - m General tolerance			CAD - Zeichnung, keine manuellen Änderungen CAD - drawing, no manual modifications allowed		1. Verwendung: - First Use:		Blatt: 1 von 1 Sheet: of 1	
		Werkstoff/Material siehe Tabelle see chart		2014 Tag/Date Name		Zeichnung Nr./Drawing No.		
		Maßstab/Scale 5:1		gezeichnet/drawn 30.06. geprüft/checked Schmitt J.		02.124.2029.0 01K		
		Vol. mm ³ Ofl./Surf. mm ²		Normgepr. Stand. check		Maße in mm/Dimensions are in mm		
		Ersatz für/Replacement for: -		Type		Benennung/Tittle		
		www.wieland-electric.com		BUCHSENKONTAKT		socket contact ϕ 2,5		
Index		Datum / Blatt Date / Sheet		Änderung/Revision				

Weitergabe sowie Vervielfältigung dieses Dokuments, Verwertung und Mitteilung seines Inhalts sind verboten, soweit nicht ausdrücklich gestattet.
 The reproduction, distribution and utilization of this document as well as the communication of its contents to others without express authorization is prohibited.

021242029001K_2 CADW3029 Schmitt: 2014-07-02T08:04:12 1.000