

«Живое сердце»

Оригинальный световой эффект выполнен в виде двух контуров из светодиодов, расположенных в форме сердца, и включающихся попеременно. Устройство, собранное из набора поможет украсить семейный праздник, торжество, новогоднюю елку, витрину магазина. Один из вариантов внешнего вида собранного устройства показан на рис. 1.

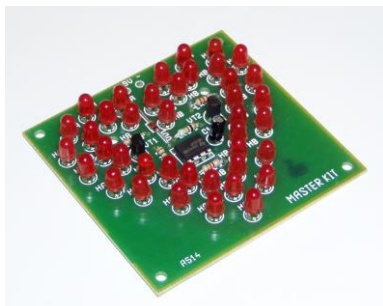


Рис.1 Общий вид устройства

Технические характеристики

Напряжение питания устройства, В 9
Ток потребления, мА 50
Размеры печатной платы, мм 72x74

Краткое описание

Переключением светодиодов управляет генератор, выполненный на микросхеме универсального таймера DA1. Рабочая частота генератора определяется номиналами резисторов R1, R2 и конденсатора C1. Транзисторные ключи VT1, VT2, коммутирующие светодиоды, предотвращают перегрузку выходного каскада микросхемы DA1. Диод VD1 предохраняет устройство от выхода из строя при неправильном подключении источника питания. Принципиальная электрическая схема устройства показана на рис. 2.

Общие требования к монтажу и сборке набора.

Все входящие в набор компоненты монтируются на печатной плате методом пайки. Для удобства монтажа на плате показано расположение элементов.

Для предотвращения отслаивания токопроводящих дорожек и перегрева элементов, время пайки одного контакта не должно превышать 2-3с. Для работы используйте паяльник мощностью не более 25Вт. Рекомендуется применять припой марки ПОС61М или аналогичный, а также жидкий неактивный флюс для радиомонтажных работ (например, 30% раствор канифоли в этиловом спирте).

Порядок сборки:

- Проверьте комплектность набора согласно перечню элементов, представленному в табл. 1;
- отформуйте выводы компонентов и установите их в соответствии с монтажной схемой на печатной плате;
- установите светодиоды на плате;

Внимание! Светодиоды необходимо устанавливать вертикально, на расстоянии 6...8мм от платы, соблюдая полярность;

- присоедините разъем батареи питания в соответствии с монтажной схемой;
- проверьте правильность монтажа;
- подключите батарею.

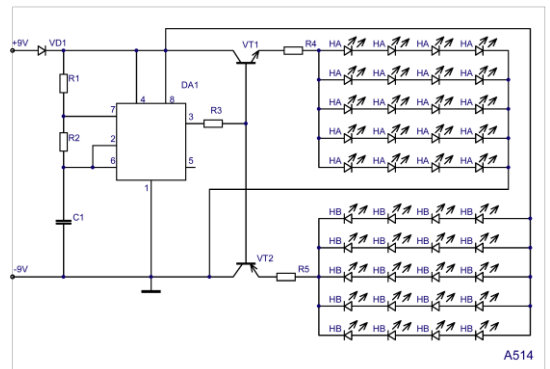


Рис.2 Схема электрическая принципиальная

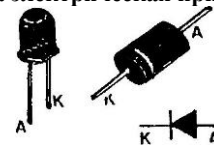


Рис.3 Назначение выводов элементов

Правильно собранное устройство не нуждается в настройке

Перечень элементов.

Табл.1.

Позиция	Наименование	Примечание	Кол.
R1	20кОм	Красный, черный, оранжевый	1
R2	8,2кОм или 7,5 кОм	Серый, красный, красный или фиолетовый, зелёный, чёрный	1
R3:	1 кОм	Коричневый, черный, красный	1
R4, R5	22 Ом	Красный, красный, чёрный	2
C1	22мкФ/16...50 В		1
VD1	1N4148	Возможная замена КД522	1
VT1	BC547	Замена BC548	1
VT2	BC327	Замена BC557	1
DA1	HA17555	Замена: таймер серии 555	1
HA...HB	LED 5мм R	Светодиод красный	40
	Bat/snap	Разъем батареи	1
	A514	Печатная плата 72x74мм	1

ЕСЛИ СОБРАННОЕ УСТРОЙСТВО НЕ РАБОТАЕТ:

- визуально проверьте устройство на наличие поврежденных компонентов;
- внимательно проверьте правильность монтажа;
- проверьте, не возникло ли в процессе пайки перемычек между токоведущими дорожками, при обнаружении, аккуратно удалите их паяльником;
- проверьте правильность установки микросхемы;
- особое внимание уделите правильности установки электролитического конденсатора и светодиодов;
- проверьте полярность подключенного питания - **неправильное подключение источника питания может привести к выходу из строя микросхемы и транзисторов.**