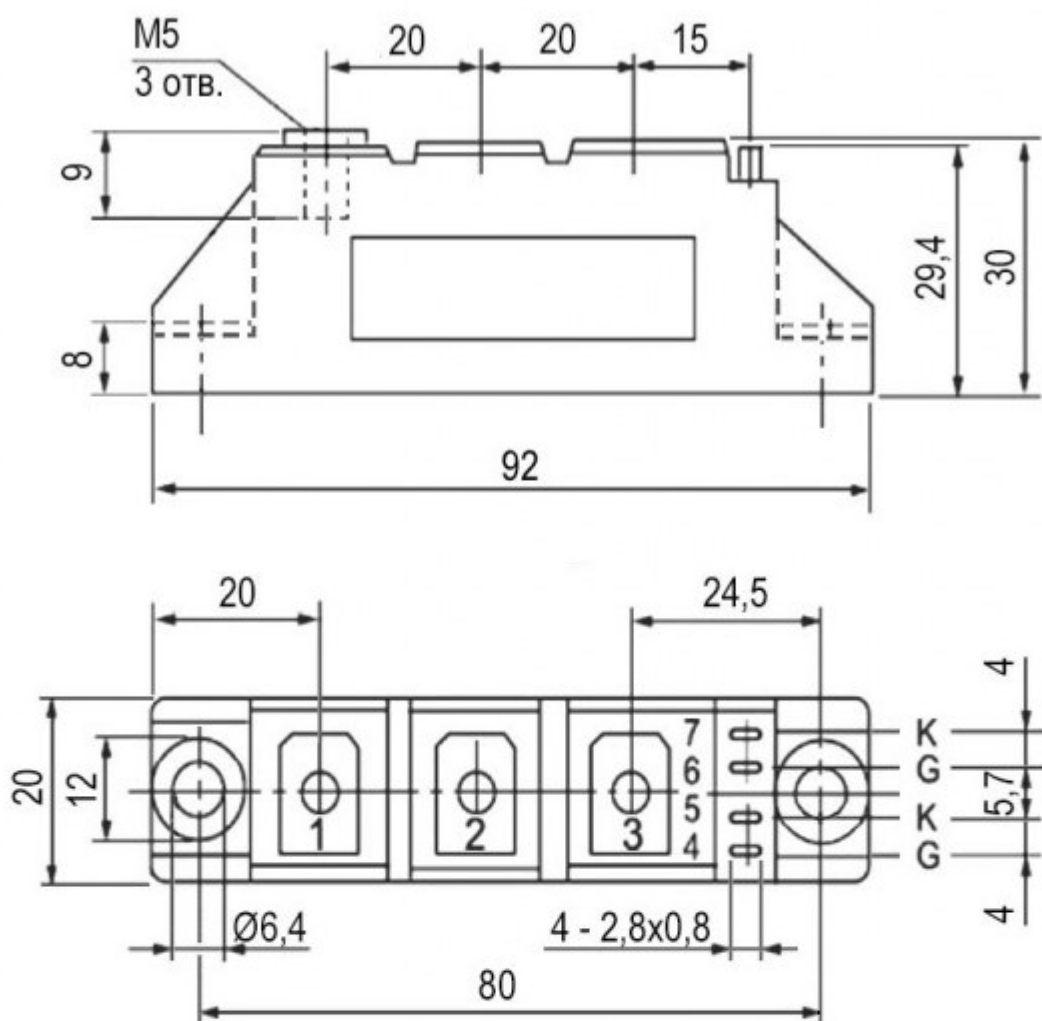


МДД (корпус С-12)



Высота 30 (корпус)

Ширина 20 мм

Глубина 92 мм

Напряжение управления постоянное максимально необходимое для открытия (VGT) - 2,5 В

Максимальный ток пиковый в открытом состоянии (ITM) - 170 А

Тип модуль силовой полупроводниковый тиристорный серии МТТ

Максимально допустимый средний прямой ток IT(AV) - 63 А

Температура перехода максимально допустимая (Tjm) - 125 °С

Конфигурация сборки тиристор - тиристор, тип корпуса С-12

Повторяющееся импульсное обратное напряжение (VRRM) - 1200 (класс по напряжению - 12) В

Ток управления отпирающий постоянный (IGT) - 100 мА

Транспортная упаковка: размер/кол-во 23*20.5*25/100

Вес брутто 125.00